

**MATERIALS
OF THE XVII INTERNATIONAL SCIENTIFIC AND
PRACTICAL CONFERENCE**

**TRENDS OF MODERN SCIENCE -
2021**

May 30 - June 7, 2021

Volume 4

SHEFFIELD
SCIENCE AND EDUCATION LTD
2021

SCIENCE AND EDUCATION LTD

Registered in ENGLAND & WALES Registered Number: 08878342
OFFICE 1, VELOCITY TOWER, 10 ST. MARY'S GATE,
SHEFFIELD, S YORKSHIRE, ENGLAND, S1 4LR

Materials of the XVII International scientific and practical Conference
Trends of modern science - 2021 , May 30 - June 7, 2021: Sheffield. Science
and education LTD -88 p.

Date signed for printing ,
For students, research workers.
Price 3 euro

ISSN 2312-2773

© Authors , 2021

© SCIENCE AND EDUCATION LTD, 2021

BIOLOGICAL SCIENCES

Structural botany and biochemistry

Муства М. О., Бех Ю. В., Соболевська Н. І.,
Ткачук О. О., Ходаніцька О. О.

*Вінницький державний педагогічний університет
імені Михайла Коцюбинського*

РЕГУЛЯЦІЯ РОСТУ РОСЛИН ЗА ДІЇ ЕКЗОГЕННИХ ПРЕПАРАТІВ

В літературі описано багато різноманітних регуляторів росту, але лише невелика їх кількість знайшли практичне застосування в сільськогосподарській практиці. Регулятори росту рослин є високоспецифічними активними сполуками, чутливими навіть до сортових відмінностей рослин [1, 2, 4]. Їх фізіологічна дія залежить від багатьох факторів. Доведено, що в малих дозах ці речовини діють як регулятори, а у збільшених проявляють себе як інгібітори чи здійснюють гербіцидний ефект.

В багатьох країнах світу екзогенні регулятори росту застосовуються для обробітки різноманітних культур. Їх використовують для підвищення рівня проростання насіння, приживання саджанців та прищеп, для прискорення дозрівання культур, підвищуючи, при цьому якість товарної продукції. Регулятори також використовують для підвищення стійкості зернових проти вилягання, засухи та заморозків [2].

Сучасне сільське господарство не може обійтися без регуляторів росту. Застосування їх стає обов'язковим агротехнічним заходом, що дозволяє вирішувати проблеми механізованого збирання врожаю, пришвидшувати терміни дозрівання рослин, знижувати втрати продукції, покращувати її якість, тому необхідне розширення асортименту цієї групи речовин, а також створення нових препаратів. Регулятори росту із різним напрямком дії використовують на злакових, овочевих, бобових, технічних та інших культурах [1, 5, 8]. Разом з тим, застосування даних препаратів визначається відповідними токсиколого-гігієнічними вимогами. Регулятори росу не повинні накопичуватися в рослинах, акумулюватися в ґрунті та впливати на його мікрофлору [3].

Синтетичні регулятори росту класифікують за фізіологічними й морфологічними ефектами. До синтетичних регуляторів росту, що стимулюють ріст, відносять аналоги ауксинів, гіберелінів, цитокінінів, гальмуючих ріст – абсцизини, деякі фенольні сполуки, етиленпродуценти і ретарданти; дефоліанти – речовини, що прискорюють формування окремих шарів [1, 7].

Більшість регуляторів росту здійснюють комплексну дію, але при цьому у кожного своя специфіка впливу. Наприклад, корневін, гетероауксин, гумати забезпечують активне утворення та ріст коренів. Новосе, іммуноцітофіт, агат-25, ель-1, амбіол належать до імуномодуляторів, вони забезпечують підвищення імунних властивостей рослин, стійкість до хвороб. Амбіол, гумати натрію і калію виявляють антистресові властивості, захищають рослини від засухи, заморозків й нестачі світла. Екогель, епін-екстра, циркон, новосе і рибав-екстра – препарати універсальної дії.

У сільському господарстві та дослідній діяльності широко використовуються такі регулятори росту, як біолан, біосил, біомакс, радостим, циркон, агростимулін, емістим с, бетастимулін, зеастимулін, потейтін, триман, трептолем, чаркор, люцис, івін, тощо.

Встановлено, що екологічна роль регуляторів росту на ґрунт обумовлена як прямим впливом на мікробні угруповання, так і впливом через коріння рослин, розвиток яких на 15-17 % посилюється за їх дії. Регулятори росту позитивно впливають на ґрунт. Дослідженнями доведено вплив стимулятора росту емістиму С на агрономічно корисні групи мікроорганізмів після внесення в субстрат. Емістим С, івін не накопичуються в ґрунті, а швидко утилізуються ґрунтовими сапрофітами, не чинять токсичної дії на ґрунтову мікрофлору і фауну, гідробіонти, не шкодять комахам-запилювачам та об'єктам довкілля [4].

Таким чином, екзогенні препарати набувають важливого значення, що виражається у регуляції росту й розвитку рослин та можливістю використання на різних сільськогосподарських культурах.

Література:

1. Біологічно активні речовини в рослинництві / З. М. Грицаєнко, С. П. Пономаренко, В. П. Карпенко, І. Б. Леонтюк. Київ : ЗАТ «НІЧ ЛАВА», 2008. 352с.

2. Моргун В. В., Яворська В. К., Драговоз І. В. Проблема регуляторів росту в світі та її вирішення в Україні. *Физиология и биохимия культурных растений*. 2002. Т.34, №5. С. 371-375.

3. Первачук М. В., Шевчук О. А., Шевчук В. В. Еколого-токсикологічні особливості та використання у сільському господарстві синтетичних регуляторів росту. «*Cutting-edge science – 2018*» : materials of the XIII International scientific and practical conference. 2018. Vol. 20. P. 81–83.

4. Пономаренко С. П. Регулятори росту. Екологічні аспекти застосування. *Захист рослин*. 1999. №12. С.15.

5. Ходаницька О. О., Шевчук О. А., Ткачук О. О., Шевчук В. В. Особливості анатомічної будови вегетативних органів та врожайність льону олійного (*Linum usitatissimum* L.) при застосуванні стимулятора росту. *Scientific Journal «ScienceRise: Biological Science»*. 2019. №4(19). С. 35–40.

6. Ходаницька О. О., Колісник О. М. Застосування стимуляторів розвитку в практиці рослинництва. *Moderní vymoženosti vědy* : materiály XVI Mezinárodní vědecko - praktická konference, Volume 10: Praha. Publishing House «Education and Science», 2020. – С. 45-49.

7. Khodanitska O., Shevchuk O., Tkachuk O., Matviichuk O. Physiological activity of plant growth stimulators. *The scientific heritage*. 2021. VOL 1, No 58 (58). P. 36-38.

8. Shevchuk V., Khodanitska O., Shevchuk O., Tkachuk O., Polyvanyi S. Productivity of soybean cultural under the influence of the growth regulating drugs. *The scientific heritage*. Budapest. Hungary, 2021. Vol. 1. 61 (61). P. 6–10.

Бех Ю.В.; Ткачук О.О., к.б.н.; Ходаніцька О.О., к.с.-г.н.
*Вінницький державний педагогічний університет
імені Михайла Коцюбинського*

ВПЛИВ РЕГУЛЯТОРА РОСТУ НА ПРОРОСТАННЯ НАСІННЯ ОГІРКА

Для покращення продуктивності сільськогосподарських культур та якості отриманого врожаю використовують широкий спектр біологічно активних речовин та препаратів. Однак дуже часто агрохімікати збільшують екологічне навантаження на біоценози та негативно впливають на біохімічний склад вирощеної продукції [5]. Саме тому важливим елементом сучасних технологій рослинництва є регулятори росту нового покоління, які впливають на ріст та розвиток рослин за рахунок змін у балансі ендогенних фітогормонів та не мають кумулятивного ефекту [6].

Важливими характеристиками якості сходів та їх дружності є схожість насіння і енергія проростання, адже саме від того, наскільки вдалося отримати масові, повні і дружні сходи при дотриманні норм висіву, уникненні загущеності посівів, залежить і потенційний збір врожаю [1]. У зв'язку з цим підбір посівного матеріалу повинен бути досить ретельним. Проте застосування регуляторів росту рослин є можливим резервом покращення посівних якостей насіння зернових, зернобобових, овочевих, технічних та інших культур.

Необхідність використання насіння з високою схожістю підкреслюють і літературні дані. Зокрема, різними авторами встановлено, що зменшення показників схожості насіння в польових умовах на кожен відсоток провокує зменшення отриманого врожаю на 1,5-2%. Нормальне насіння овочевих культур повинно мати мінімальні показники польової схожості не менше 70-80%.

Відомо, що передпосівна інкрустація насіння регуляторами росту або замочування насіння в розчинах відповідних препаратів здатні стимулювати процеси виходу насінини із стану спокою та перехід до активного проростання [2]. Це не лише збільшує масовість появи сходів, але й впливає на тривалість перших етапів розвитку рослини. Так, наприклад, стимулятори росту рослин

прискорюють наклёвування насіння, розвиток проростка, збільшують стресостійкість молодих рослин.

З метою виявлення особливостей проростання за обробки регулятором росту проводили пророщування насіння огірка сорту Кріспіна в чашках Петрі в кількості по 50 насінин на посудину. Дослідження здійснювали при використанні методу водної культури. Експеримент було проведено в трикратній повторюваності. У дослідних варіантах використовували водний розчин стимулятора росту Емістим С в концентрації 0,07%. У контролі застосовували воду.

Результати наших досліджень свідчать, що обробка насіння огірка за допомогою рiст регулюючого препарату Емістиму С сприяла покращенню схожості насіння (рис. 1.). Відповідно до наших спостережень регулятор розвитку досить активно включався в процеси стимуляції метаболізму в насініні, що очевидно може бути пов'язано з швидким транспортом в тканини та інтенсифікацією утворення ендогенних фізіологічно активних сполук.

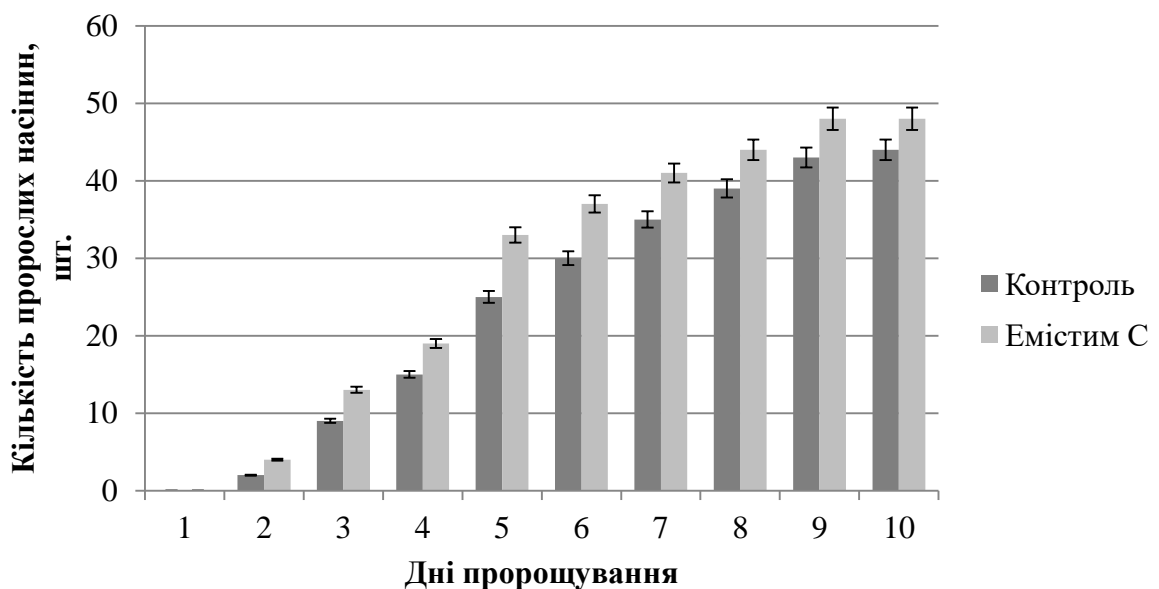


Рисунок 1. Динаміка проростання насіння огірка за дії Емістиму С.

Використання розчину Емістиму С для замочування насіння призводило до активізації процесів проростання насінин. Вже на 3-4 добу досліджень кількість пророслих насінин огірка у дослідних варіантах перевищувала контрольні зразки на 4-5 насінин, що становить на 33-41% більше контролю.

За результатами наших досліджень найактивніше збільшення кількості пророслих насінин відмічалось між третім і п'ятим днями проростання у всіх варіантах досліду (рис.1.). Зокрема, в контролі протягом цього часу число таких насінин збільшилося на 16 штук. Під впливом Емістиму С даний показник зростав на 20 насінин, що вийшли зі стану спокою.

Загальноприйнятим є визначення енергії проростання насіння овочевих культур, в тому числі і огірка, на 4-5 добу пророщування. Саме поява дружніх сходів дає змогу сформувати посів, вирівняний по фазах розвитку, що значною мірою спрощує технологічно догляд за рослинами [4]. Згідно отриманих нами даних застосування регулятора росту призводило до підвищення енергії проростання огірка в лабораторних умовах (табл. 1). Обробка насіння Емістимом С збільшує даний показник на 16 одиниць.

Таблиця 1

**Енергія проростання та схожість насіння огірка сорту Кріспіна
за дії Емістиму С**

Варіант	Енергія проростання, %	Схожість, %
Контроль	50 ± 1,9	88±2,6
Емістим С	*66 ± 2,4	*96±2,8

Примітка. * - різниця достовірна при $P \leq 0,05$.

Показник схожості насіння характеризує можливість формувати нормальні повноцінні проростки за певний проміжок часу і значною мірою залежить від фізіологічної зрілості насінини, зовнішніх умов пророщування насіння та його зберігання [3]. Літературні дані підкреслюють необхідність висівати високосхоже насіння для забезпечення оптимальної продуктивності культур. При обробці насіння Емістимом С схожість насіння огірка збільшувалася на 8%.

Таким чином, передпосівна обробка насіння огірка стимулятором розвитку Емістимом С є важливим резервом покращення посівних якостей

насіння. Максимальна енергія проростання та схожість насіння відмічалися при застосуванні препарату.

Література

1. Михальська, О. М., Бельдій, Н. М., & Дем'янюк, О. С. (2013). Агроекологічна оцінка застосування регуляторів росту рослин для вирощування овочевих культур. Агроекологічний журнал, (2), 71-74.
2. Покопцева, Л. А., Покопцева, Л. А., Герасько, Т. В., & Герасько, Т. В. (2011). Застосування регуляторів росту рослин для підвищення посівних властивостей насіння сільськогосподарських культур.
3. Тернавський, А. Г., & Накльока, О. П. (2013). Ефективність застосування біостимуляторів росту на рослинах огірка в умовах Лісостепу України. Агробіологія, (11), 101-104.
4. Шевчук, О. А., Ткачук, О. О., Ходаніцька, О. О., Сакалова, Г. В., & Вергеліс, В. І. (2019). Морфо-біологічні особливості культури *Phaseolus vulgaris* L. за дії регуляторів росту рослин. Вісник Уманського національного університету садівництва, (1), 3-8.
5. Shevchuk, V., Khodanitska, O., Tkachuk, O., & Shevchuk O, P. S. (2021). Productivity of soyben cultural under the influence of the growth regulating drugs. The scientific heritage. Hungary: Budapest, 2021.61 (1), 6-10.
6. Shevchuk, O. A., Khodanitska OO, T. O., Matviichuk, O. A., Polyvanyi, S. V., Golunova, L. A., Kniaziuk, O. V., & Zavalniuk, O. L. (2021). Impact of retardants on sugar beet seed productivity. Ukrainian Journal of Ecology. 2021, № 11 (1). P. 143-148.

Пасічник С.М.; Ходаніцька О.О., к.с.-г.н.; Кравчук К.І.

*Вінницький державний педагогічний університет
імені Михайла Коцюбинського*

ЗНАЧЕННЯ ЛІПАЗ ПРИ ПРОРОСТАННІ НАСІННЯ ОЛІЙНИХ КУЛЬТУР

Ліпіди відкладаються як основна резервна сполука насіння у значній кількості видів покритонасінних рослин. За літературними джерелами, від 20% до 50% сухої маси насіння олійних культур припадає саме на триацилгліцериди [1].

Під час процесів проростання триацилгліцероли, які тимчасово депонуються в олеосомах, досить швидко використовуються для виділення енергії, необхідної для реакцій синтезу вуглеводів, амінокислот (переважно аспарагіну, аспартату, глутаміну та глутамату) та вуглецевих ланцюгів інших молекул. Крім цього при проростанні насіння олійних культур мобілізація резервних жирних кислот необхідна для постачання енергії для росту зародка [4].

Гідроліз резервних ліпідів здійснюється за впливу ліпаз, які розщеплюють триацилгліцериди на гліцерин та вищі жирні кислоти. Ліполітичні ферменти каталізують перший етап гідролізу ліпідів з можливістю подальшого контролю під час і після періоду проростання.

Продукти гідролізу можуть перетворюватися на глюкозу у процесах глюконеогенезу, внаслідок чого забезпечуються ресурсами процеси органогенезу та гістогенезу проростків [2]. Так, утворений гліцерин фосфорилується і надходить до реакцій глікогенезу. Вільні жирні кислоти транспортуються до пероксисом, де вони в подальшому активуються і перетворюються в ацетил-КоА. Саме молекули ацетил-КоА, який утворюється при β -окисленні, потрапляють в цикл гліюксилатів і згодом беруть участь у процесах глікогенезу. При цьому виробляються вуглеводи, необхідні зародку як джерело енергії під час проростання [3].

Як правило, насіння олійних культур, як і всіх інших, одночасно не переробляється, тому існує необхідність тривалого зберігання на складах чи сховищах. В таких умовах вологість повітря та температура можуть значно

коливатися, що не сприяє подовженню періоду спокою насіння та може провокувати проростання. Саме тому одним із важливих показників глибини стану спокою та активності процесів розщеплення резервних сполук в насінні олійних культур є визначення активності ліпаз.

У насінні олійних культур існують так звані кислі та лужні ліпази. Оптимум рН середовища для них відповідно становить 4,7 та 8,5. Незважаючи на низьку селективність порівняно з іншими ферментами, кислі та лужні ліпази насіння виконують різні функції. Зокрема, кислі ліпази володіють вищою активністю; їх значення полягає в розщепленні ди- та тригліцеридів.

Олійні ліпази, як правило, більш активні відносно триацилгліцеридів, що містять коротколанцюгові жирні кислоти [1]. З літературних джерел відомо, що ліпази насіння володіють вибірковістю відносно домінуючих жирних кислот у насінні. Оскільки спеціалізованим депо тригліцеридів в клітині виступають саме сферосоми, то ця група ліпаз локалізована в даних органелах. Найбільш поширеною кислотою ліпазою в рослині є тригліцеролацилгідролаза.

Відомо, що лужні ліпази мають вищу специфічність. Їх дія зосереджена на моноацилгліцеридах. Розташування в клітині теж відрізняється: лужні ліпази локалізуються в гліюксисомах. Це тимчасові органели, що формуються після настання фізіологічної зрілості самої насінини та як необхідне утворення для проростання.

У дослідженнях інших авторів встановлено, що лужні ліпази синтезуються *de novo* рибосомами, що асоційовані з мембранами зернистого ендоплазматичного ретикулуму [5]. Пізніше ферменти транспортуються секреторними пухирцями безпосередньо до олеосом чи гліюксисом у період достатньої кількості моногліцеридів у клітині, які утворилися за рахунок ферментної активності кислих ліпаз. Досить поширеним прикладом ліпаз з оптимумом рН в лужному середовищі є моногліцеролацилгідролаза, або трибутеріназа.

Таким чином, активація кислих та лужних ліпаз сприяє більш інтенсивному та повнішому розщепленню ліпідів у насінні під час проростання, забезпеченню тканин зародка не лише енергією, але й пластичними речовинами.

СПИСОК ВИКОРИСТАНИХ ДЖЕРЕЛ

1. Barros, M., Fleuri, L. F., & Macedo, G. A. (2010). Seed lipases: sources, applications and properties-a review. *Brazilian Journal of Chemical Engineering*, 27(1), 15-29.
2. Caro, Y., Villeneuve, P., Pina, M., Reynes, M., & Graille, J. (2000). Lipase activity and fatty acid typoselectivities of plant extracts in hydrolysis and interesterification. *Journal of the American Oil Chemists' Society*, 77(4), 349-354.
3. Eastmond, P. J. (2004). Cloning and characterization of the acid lipase from castor beans. *Journal of Biological Chemistry*, 279(44), 45540-45545.
4. Huang, A. H., & Moreau, R. A. (1978). Lipases in the storage tissues of peanut and other oil seeds during germination. *Planta*, 141(1), 111-116.
5. Santos, K. C., Cassimiro, D. M., Avelar, M. H., Hirata, D. B., de Castro, H. F., Fernández-Lafuente, R., & Mendes, A. A. (2013). Characterization of the catalytic properties of lipases from plant seeds for the production of concentrated fatty acids from different vegetable oils. *Industrial crops and products*, 49, 462-470.

ECONOMIC SCIENCE

The economy of the enterprise

Юдина Н.А., Жевлева Д.Ю.

Казанский государственный энергетический университет

ФРАНЧАЙЗИНГ КАК ОСОБЫЙ ВИД ПРЕДПРИНИМАТЕЛЬСКОЙ ДЕЯТЕЛЬНОСТИ

Аннотация. В статье рассматривается франчайзинг как особый вид предпринимательской деятельности. Раскрыты недостатки и преимущества данного вида деятельности. Приведена классификация франчайзинга по формам и видам.

Ключевые слова: франчайзинг, франчайзи, франчайзер, франшиза.

При франчайзинге продавец передаёт покупателю франшизы право осуществлять деятельность за определённую плату под собственным брендом. Покупатель франшизы - это франчайзи, а паушальный взнос – это платёж за передачу прав.

Если предприниматель хочет открыть собственный бизнес, вложив собственные деньги, но под определённым брендом, то за паушальный взнос он может приобрести франшизу данной компании и легально осуществлять деятельность. При заключении договора франшизы ему передаются определённые права, но также накладывается и ряд ограничений, которым он должен следовать.

По договору франчайзинга покупатель франшизы может получить право на использование товарного знака, стиля, доменных имён, получение стандартов работ, маркетинговые материалы, ПО и т.д. Помимо начинающих предпринимателей, франшизу приобретают и опытные бизнесмены, чтобы вывести бизнес на новый уровень [1, с. 213].

Преимущества и недостатки

В ходе работы по франшизе существует ряд преимуществ и недостатков работы по данной схеме. Для каждой из сторон есть собственные риски и выгоды от сотрудничества.

Франчайзер за счёт продажи франшизы получает дополнительную прибыль, а также монетизирует интеллектуальную собственность. Ему не нужно тратить собственные средства и время на открытие торговых точек, так как этим занимается приобретатель франшизы. За счёт продажи франшизы можно быстрее развивать собственную сеть и повышать узнаваемость компании.

Продавец франшизы за счёт роялти получает дополнительный пассивный доход, который можно направить на развитие собственной компании. Франчайзи выгодно работать по данной схеме, так как приобретая франшизу известной компании, он получает лояльность со стороны покупателей к данному бренду. Работа по готовым технологиям помогает минимизировать риски при открытии, а также от головной организации можно получать полезные советы, которые могут быть полезны в кризисной ситуации.

Чаще всего, при покупке франшизы франчайзи получает базу проверенных поставщиков, с которыми можно сотрудничать. Возможно также сотрудничество с другими приобретателями франшизы. Для продавцов франшиз существует риск потери интеллектуальной собственности, так как информацию отслеживать довольно трудно. В результате конфиденциальная информация может стать доступна всем, а найти виновного будет проблематично [3].

Еще один риск состоит в том, что можно «взрастить» конкурента, который потом будет использовать полученные знания и опыт в собственном бизнесе. Избежать этого можно при помощи особого пункта в договоре.

Некоторые приобретатели франшизы думают, что покупка франшизы освобождает их от необходимости прилагать усилия и тратить время на развитие бизнеса. При открытии собственных филиалов у франчайзера была бы большая прибыль, поэтому в ряде случаев лучше задуматься о том, что лучше: быстро помочь открыть бизнес по франшизе или самостоятельно открыть филиал, но в более долгий срок [1, с. 212]

За франчайзи гораздо труднее следить и контролировать их. Управлять филиалами гораздо проще путём директивных направлений, но с партнерами по франчайзи так обращаться недопустимо.

Более половины франчайзеров предлагают «пустышки». В результате чего высок риск приобрести подобную франшизу. Продавцы франшиз могут не оказывать помощь новичку. Франшиза может не подойти для конкретного

региона, даже если имеет успех в другом субъекте. Критическим фактором для бизнеса могут оказаться роялти и взносы.

Виды франчайзинга

Самым распространенным видом является деловой франчайзинг, при котором головная компания обучает и контролирует франчайзи. Деловой франчайзинг состоит из производственного, товарного и сервисного франчайзинга.

При производственном франчайзи приобретатель франшизы происходит передача технологий покупателю, а франчайзер получает прибыль за счёт доли в продажах.

При товарном франчайзинге происходит передача товаров покупателю, который реализовывает его в брендированной торговой точке. Франчайзер получает выгоду за счёт продажи товара партнеру по цене выше себестоимости продукции, а также повышения узнаваемости бренда.

Сервисный франчайзинг предполагает оказание услуг в рамках определенного бренда. Сюда же можно отнести продажу товаров. Выгода продавца франшиз состоит в получении роялти и паушального взноса. При обратном франчайзинге развитие бизнеса происходит за счёт взносов франчайзера, который является владельцем капитальных вложений. Продвижением и контролем занимается приобретатель франшизы [2, с. 80].

Существует вариант «мягкого франчайзинга», который менее распространён, так как более рискован. В данном способе приобретатель франшизы не вносит капитальные вложения, лишь текущие расходы, а также осуществляет оперативное управление организацией.

Формы франчайзинга

При прямом франчайзинге с каждым предприятием составляется отдельный договор с указанием конкретного адреса. Если франчайзи захочет открыть новую точку, то ему нужно будет составить новый договор. Данная форма является самой распространённой [3].

При множественном франчайзинге договор предполагает возможность открытия нескольких точек. При этом продавец франшиз на одной территории может продать несколько франшиз. Между приобретателями франшизы возникает конкуренция. При развитии территории приобретатель франшизы

получает эксклюзивные права на открытие нескольких точек в рамках определённой территории.

Список литературы

1. Максимова, А.Н., Иванов, Н.Н. Стратегия франчайзинга в современных условиях функционирования организаций сферы услуг//Проблемы современной экономики. -2019. -№ 1(45). -С. 212-214.

2. Панюкова, В.В. Оценка факторов, влияющих на развитие франчайзинга на современном этапе российского потребительского рынка//Управление каналами дистрибуции. -2018. -№2 (30). -С. 80

3. Семичева В.О. Франчайзинг как перспективный вид бизнеса
ISSN 2410-700X / 2016. №3 (157). URL:
<https://cyberleninka.ru/article/n/franchayzing-kak-perspektivnyy-vid-biznesa> (дата обращения: 20.04.2021)

Foreign economic activity

Залесский Б. Л.

Белорусский государственный университет

С ОПОРОЙ НА ОСВОЕНИЕ НОВЫХ ЭКСПОРТНЫХ РЫНКОВ

В Республике Беларусь принимаются активные меры по решению одной из приоритетных задач развития экономики страны, обозначенных в программе деятельности белорусского правительства до 2025 года, – «товарная и страновая диверсификация экспорта, которая должна обеспечить рост белорусских поставок в 2025 году до 50 миллиардов долларов, а также продвижение товаров и услуг на новые рынки» [1, с. 65]. Об этом свидетельствует статистика за первый квартал 2021 года. В частности, внешнеторговый оборот товаров и услуг за данный период вырос более чем на 17 процентов, вплотную приблизившись к 20 миллиардам долларов. А положительное сальдо для белорусской стороны составило 828 миллионов долларов. При этом «экспорт товаров увеличился на 24,9% до \$8,023 млрд <...>. Экспорт услуг увеличился на 3,8% до \$2,287 млрд» [2].

В числе регионов, где с начала 2021 года существенно расширили географию поставок и увеличили экспорт, следует назвать Гомельскую область. Здесь только за январь-февраль 2021 года отгрузили на зарубежные рынки сбыта продукции на 745 миллионов долларов – на 200 миллионов больше, чем годом ранее. При этом «в страны Европейского союза предприятия области экспортировали 39% товаров, ЕАЭС – 33%, дальней дуги – 21% всего экспорта <...>. Экспорт в Китай составил по двум месяцам \$20 млн – это больше, чем в минувшем году» [3]. Среди предприятий данного региона можно отметить Белорусский металлургический завод, где за первый квартал 2021 года экспортировали бесшовных труб более чем на 25 миллионов долларов – в основном в Россию и европейские страны. В частности, только на рынок Европейского союза было поставлено труб более чем на 10 миллионов долларов. «Это почти в два раза превышает показатели аналогичного периода прошлого года. Продукция отгружалась в 10 стран Европейского региона. Наибольший

рост потребления в отчетном периоде продемонстрировали Германия, Италия, Польша, Румыния и Финляндия» [4].

Расширяет географию своих поставок в 2021 году еще одно предприятие Гомельской области – Рогачевский молочноконсервный комбинат. В частности, первая партия его продукции была отправлена в Ливию. «Несколько контейнеров концентрированного молока отгрузили на предприятии в апреле» [5]. И сейчас решается вопрос дальнейших поставок на этот рынок, так как собственное производство в данной североафриканской стране не обеспечивает в полном объеме потребности внутреннего рынка. В том же апреле 2021 года впервые молочные консервы Рогачевского МКК были отгружены еще и на северо-запад Аравийского полуострова – в Иорданию. Оказалось, что «молочные продукты достаточно широко используют в иорданской кухне. В стране налажено собственное производство сгущенного молока, однако для удовлетворения потребности в этом продукте во всех сферах его также импортируют из-за границы» [6]. Этим интересом и постарались воспользоваться белорусские производители.

К слову, неплохо поработали в первом квартале 2021 года в плане расширения географии поставок и многие другие белорусские производители сельхозпродукции и продуктов питания, увеличив экспорт более чем на пять процентов – до полутора миллиарда долларов. «Белорусское продовольствие в январе – марте поставлялось в 88 стран (за тот же период 2020 года – в 83 страны)» [7]. В целом же экспорт в страны дальнего зарубежья – Азии и Океании, Америки и Карибского бассейна, Африки и Китай – возрос почти наполовину.

Еще один интересный пример в данном контексте – Гродненская область. Объемы поставок предприятий региона на зарубежные рынки сбыта за три месяца выросли на 16 процентов и составили 679 миллионов долларов, что позволило обеспечить положительное сальдо внешней торговли в размере более 260 миллионов долларов. К тому же «товары из Гродненской области в первом квартале 2021 года экспортировались в 84 страны мира. В тоже время за аналогичный период прошлого года поставки осуществлялись в 60 стран» [8]. Весомый вклад в достижение таких показателей региона внесли резиденты свободной экономической зоны (СЭЗ) “Гродноинвест”, экспортирующие продукцию химической, деревообрабатывающей, текстильной, машиностроительной, сельскохозяйственной отраслей. За январь – март

текущего года они увеличили зарубежные поставки на 23 процента – до 280 миллионов долларов – за счет роста отгрузки поликарбонатных кислот, удобрений, древесных плит, фанеры, мебели, рапсового масла. На постсоветском пространстве их основными получателями стали российский и украинский рынки сбыта, а в Европейском союзе – не только Польша, но и Германия, Франция, Эстония, Чехия, Дания, Литва, Нидерланды. Что касается стран “дальней дуги”, то экспорт туда «составил \$6,4 млн, что в 3,8 раза больше показателя за первый квартал 2020 года. Существенно выросли поставки белорусской продукции во Вьетнам, Египет, ОАЭ, Великобританию, Турцию» [9]. Все эти факты показывают, что белорусские производители закладывают неплохой фундамент для успешного выполнения пятилетнего задания по развитию экспортной составляющей национальной экономики, что в современных условиях делать, как известно, не очень просто.

Литература

1. Залесский, Б. Ключ к успеху – сотрудничество. Сборник статей / Б. Залесский. – Palmarium Academic Publishing, 2021. – 172 с.
2. Беларусь за I квартал увеличила экспорт товаров и услуг на 19,5% до \$10,3 млрд [Электронный ресурс]. – 2021. – URL: <https://www.belta.by/economics/view/belarus-v-i-kvartale-uvlechila-eksport-tovarov-i-uslug-na-195-do-103-mlrd-441081-2021/>
3. Гомельская область в январе-феврале отгрузила на экспорт продукции на \$745 млн [Электронный ресурс]. – 2021. – URL: <https://www.belta.by/economics/view/gomelskaja-oblast-v-janvare-fevrale-otguzila-na-eksport-produktsii-na-745-mln-439081-2021/>
4. БМЗ на треть увеличил экспорт труб в январе – марте [Электронный ресурс]. – 2021. – URL: <https://www.belta.by/economics/view/bmz-na-tret-uvlechil-eksport-trub-v-janvare-marte-438662-2021/>
5. Рогачевский МКК отгрузил первую партию продукции в Ливию [Электронный ресурс]. – 2021. – URL: <https://www.belta.by/regions/view/rogachevskij-mkk-otguzil-pervuju-partiju-produktsii-v-liviju-440966-2021/>
6. Молочные консервы Рогачевского МКК впервые отгрузили в Иорданию [Электронный ресурс]. – 2021. – URL: <https://www.belta.by/regions/view/molochnye-konservy-rogachevskogo-mkk-vpervye-otguzili-v-iordaniju-441150-2021/>
7. Экспорт белорусской сельхозпродукции в I квартале вырос на 5,3% [Электронный ресурс]. – 2021. – URL: <https://www.belta.by/economics/view/eksport-belorusskoj-selhozproduktsii-v-i-kvartale-vyros-na-53-440045-2021/>

8. Гродненская область расширила географию поставок и увеличила экспорт на 16% [Электронный ресурс]. – 2021. – URL: <https://www.belta.by/regions/view/grodnenskaja-oblast-rasshirila-geografiju-postavok-i-uvelichila-eksport-na-16-441068-2021>

9. Экспорт резидентов СЭЗ “Гродноинвест” возрос на 23% [Электронный ресурс]. – 2021. – URL: <https://www.belta.by/regions/view/eksport-rezidentov-sez-grodnoinvest-vozros-na-23-439997-2021/>

Залесский Борис Леонидович

Белорусский государственный университет

ОТ ПЛАНА МЕРОПРИЯТИЙ – К РЕАЛИЗАЦИИ ПРОЕКТОВ

В мае 2021 года Республика Беларусь и Сахалинская область России подписали план мероприятий на 2021-2023 годы по реализации соглашения между правительствами о торгово-экономическом, научно-техническом и культурном сотрудничестве. Произошло это в рамках заседания рабочей группы по развитию двустороннего взаимодействия, внимание которой было сфокусировано на перспективах «увеличения поставок продовольственных товаров, сельскохозяйственной, карьерной, пассажирской, дорожно-строительной техники, лифтового оборудования и других видов продукции» [1]. Напомним, что соглашение о сотрудничестве между сторонами было подписано в сентябре 2015 года на площадке Второго Форума регионов Беларуси и России. Основные задачи, которые в нем были обозначены, касались увеличения взаимного товарооборота, активизации бизнес-контактов, взаимодействия в социальной сфере – здравоохранении, образовании, социальной защите.

Заметим, что для данной российской области характерна активная внешнеэкономическая деятельность, которую она ведет, прежде всего, со странами Азиатско-Тихоокеанского региона – Южной Кореей, Японией, Китаем. В целом «внешнеторговый оборот Сахалинской области в 2020 году составил 12,2 млн долл. США» [2]. Тем не менее, свою нишу в этих международных партнерских связях после подписания соглашения о сотрудничестве стала развивать и Республика Беларусь, о чем свидетельствуют конкретные факты.

Так, уже по итогам 2017 года объем взаимной торговли Беларуси и Сахалина составил почти пять миллионов долларов. На потребительском рынке российского региона резко увеличилось количество белорусской мясной, колбасной, молочной продукции, текстильных изделий и трикотажа, обуви и кожаной галантереи. Достаточно сказать, что в августе 2020 года в административном центре российского региона – Южно-Сахалинске – открылся уже четырнадцатый(!) по счету магазин торговой сети «Белорусский фирменный», где продукция из Беларуси представлена широким ассортиментом

колбас и мясных деликатесов от Брестского и Гродненского мясокомбинатов, молочных продуктов от Минского молочного завода, кондитерских изделий от фабрик “Коммунарка”, “Спартак”, “Красный пищевик”, консервации группы компаний “АВС”. «Кроме традиционного ассортимента, в продуктовой линейке магазина появилось белорусское мороженое 10-12 наименований» [3].

Широкое применение нашли здесь машины различного класса из Беларуси для агропромышленной, жилищно-коммунальной, дорожно-строительной и лесопромышленной сфер. «В связи с большим количеством эксплуатируемой в Сахалинской области техники белорусского производства встал вопрос о необходимости создания единого сервисного центра для ее обслуживания. Благодаря совместным усилиям в апреле 2017 года в областной столице открылся сервисный центр ООО “БелМашСервис” по обслуживанию техники, произведенной в Республике Беларусь» [4, с. 323-324].

Мощное развитие за последние пять лет получили партнерские связи республики и российского региона в области сельского хозяйства. Уже «в 2016 году белорусская сторона после 30-летнего перерыва возобновила выращивание на Сахалине картофеля, посадив на острове свои семена на первых 40 гектарах» [5, с. 115]. Позже по белорусским технологиям в АО “Совхоз Корсаковский” была построена молочно-товарная ферма на одну тысячу голов крупного рогатого скота. Интересно, что это строительство разделили на два этапа. Сначала появились восемь сенажно-силосных траншей вместимостью две тысячи тонн каждая. На втором этапе построили здания и сооружения основного производства, переработки биомассы, инженерную и транспортную инфраструктуру. Для размещения животных возвели три коровника и три телятника. «С выходом на проектную мощность предприятие будет давать жителям островной области 7 тысяч тонн молока и 200 тонн мяса ежегодно. <...> Реализованный на юге Сахалина аграрный проект включен в отраслевую государственную программу развития сельского хозяйства» [6]. Здесь же построили агрогородок с 50 одноэтажными трехкомнатными домами по белорусскому типу. В феврале 2018 года ключи от квартир в новостройках по улице Белорусской получили первые девять семей работников совхоза. «Сейчас это самый крупный объект современного сельского жилищного строительства в Сахалинской области» [7].

Что касается других направлений взаимодействия, то еще в декабре 2017 года белорусская сторона предложила усовершенствовать методы добычи и транспортировки угля на Сахалине, так как эти предложения «могут значительно улучшить инфраструктуру островной угольной компании и дать мощный толчок в развитии угледобывающей отрасли в регионе в целом. Это совершенно новый уровень взаимодействия наших сторон» [8]. И уже в 2020 году на Солнцевском угольном разрезе острова «приступили к работе 14 новых белорусских карьерных самосвалов грузоподъемностью 220 т» [9]. Серьезный потенциал дальнейшего развития взаимодействия стороны видят в активном сотрудничестве по линии торгово-промышленных палат – в организации онлайн-переговоров, проведении совместных выставок, семинаров, а также в налаживании прямых связей между деловыми кругами и субъектами хозяйствования республики и области. Нацеленность на результат у них есть.

Литература

1. Беларусь и Сахалинская область подписали план мероприятий по сотрудничеству на 2021-2023 годы [Электронный ресурс]. – 2021. – URL: <https://www.belta.by/economics/view/belarus-i-sahalinskaja-oblast-podpisali-plan-meroprijatij-po-sotrudnichestvu-na-2021-2023-gody-441087-2021>
2. Итоги внешней торговли Сахалинской области за 2020 год [Электронный ресурс]. – 2021. – URL: <https://sakhalin.gov.ru/index.php?id=152>
3. Очередной “Белорусский фирменный” магазин открылся в Южно-Сахалинске [Электронный ресурс]. – 2020. – URL: <http://www.embassybel.ru/departments/khabarovsk/news/fe085b1056fe.html>
4. Белик, А. В наших планах – расширить спектр сотрудничества / А. Белик // Приоритетные направления регионального сотрудничества как ключевого фактора союзного строительства: информ.-интеграц. проект / сост., интервьюирование: К. Гусев, Б. Залесский. – Минск: Бизнесофсет, 2018. – С. 323–325.
5. Залесский, Б. Вектор постсоветской интеграции. Взгляд из Беларуси / Б. Залесский. – Palmarium Academic Publishing, 2019. – 268 с.
6. На юге Сахалина открылась молочно-товарная ферма на 1 тысячу голов [Электронный ресурс]. – 2019. – URL: [https://sakhalin.gov.ru/index.php?id=105&no_cache=1&tx_ttnews\[tt_news\]=12461](https://sakhalin.gov.ru/index.php?id=105&no_cache=1&tx_ttnews[tt_news]=12461)

7. Пивовар, Э. Агрогородок по белорусскому проекту возвели на Сахалине [Электронный ресурс]. – 2018. – URL: <https://www.belta.by/society/view/agrogorodok-po-belorusskomu-proektu-vozveli-na-sahaline-289289-2018/>

8. Пивовар, Э. Беларусь поможет усовершенствовать методы добычи и транспортировки угля на Сахалине / Э. Пивовар // [Электронный ресурс]. – 2017. – URL: <https://www.belta.by/economics/view/belarus-pomozhet-usovershenstvovat-metody-dobychi-i-transportirovki-uglja-na-sahaline-277311-2017/>

9. Пивовар, Э. Поставки белорусских большегрузов и сотрудничество в АПК – Семашко посетил Кузбасс и Сахалин / Э. Пивовар // [Электронный ресурс]. – 2020. – URL: <https://www.belta.by/economics/view/postavki-belorusskih-bolshegruzov-i-sotrudnichestvo-v-apk-semashko-posetil-kuzbass-i-sahalin-404918-2020/>

Accounting and auditing

К.е.н., Булкот Г.В.,

здобувач вищої освіти на другому (магістерському) рівні

Швейбиш К.Ю.

ДВНЗ «Київський національний економічний університет імені Вадима Гетьмана», Україна

ОСОБЛИВОСТІ КОНТРОЛЮ ПОДАТКОВИХ НАДХОДЖЕНЬ ДО БЮДЖЕТУ

Податковий контроль є одним із найбільш важливих елементів податкової системи держави. Від ступеня ефективності контрольної діяльності органів, що здійснюють податковий контроль, безпосередньо залежить рівень доходів бюджетів. Ефективний податковий контроль може повністю усунути наявні недоліки в податковій системі та забезпечити належне виконання кожним суб'єктом податкової системи своїх обов'язків.

Ефективність податкової системи України напряму залежить від раціональної роботи податкової служби, у тому числі й від виконання одного із головних завдань, визначених в Положенні про Державну службу України - здійснення контролю за додержанням податкового законодавства, правильністю обчислення, повнотою та своєчасністю сплати до бюджетів та державних цільових фондів податків і зборів. Саме контрольна функція є однією з основних у роботі податкового органу [2].

З 2019 року робота підрозділів контролю податкової служби України була спрямована на послаблення тиску на сумлінних платників та підвищення ефективності контролю за найбільш ризиковими платниками податків. За результатами контрольної-перевірочної роботи підрозділами аудиту було донраховано до бюджету 34,4 млрд. грн., з яких узгоджено 13,4 млрд. гривень.

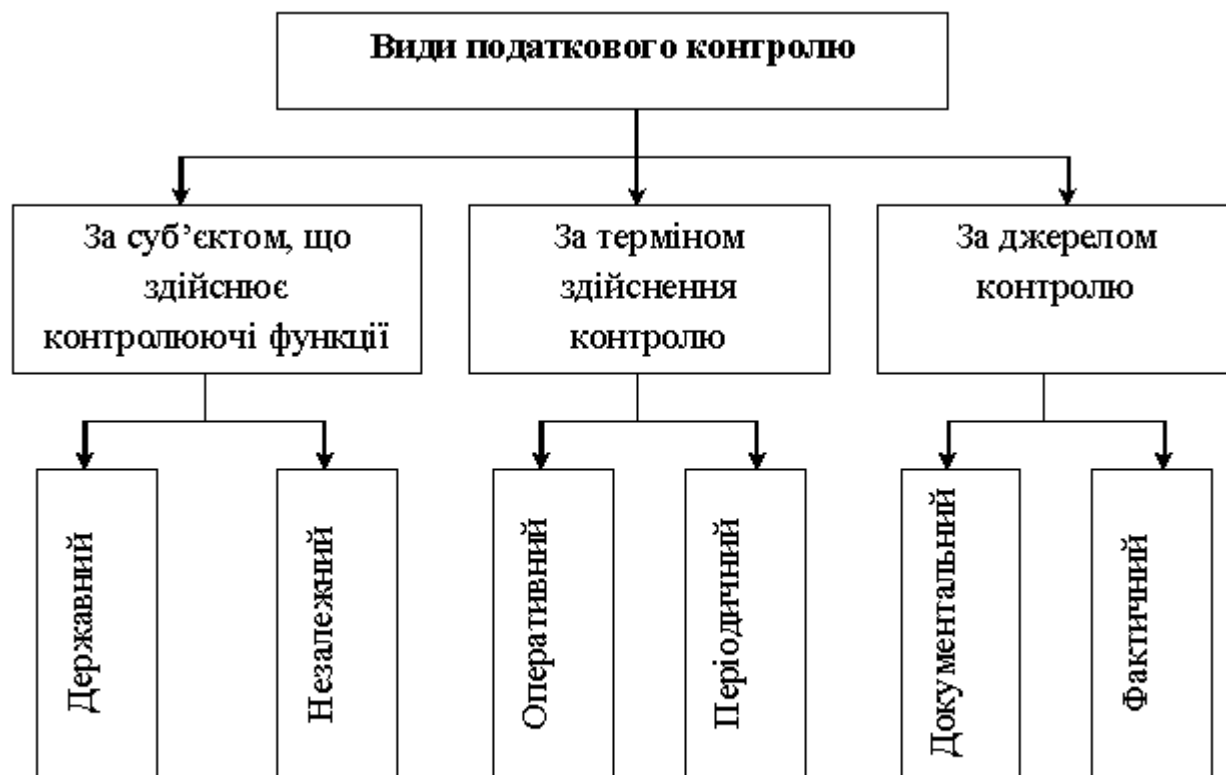


Рис. 1. Види податкового контролю [3]

Знижено тиск на платників за рахунок скорочення заходів контролю, а саме за останніх 5 років у 3,8 рази зменшено кількість візитів до платників для документального підтвердження виявлених ризиків.

У 2019 році підрозділами аудиту було проведено 5,3 тис. планових перевірок платників податків, 15,7 тис. позапланових перевірок та 6,4 тис. зустрічних звірок. Акцент у плановій роботі 2019 року було зроблено на великих платників (перевірено 14%) і середніх (2,5%), а малих було перевірено тільки 0,3%.

У плановому порядку охоплено найбільші ризики у діяльності 4,3 тис. платників податків із сумарним обсягом доходів 1 257,8 млрд. грн. за галузевим принципом. Так, зі сфери нафтогазової галузі перевірено 140 суб'єктів господарювання з доходами понад 200 млрд. грн, донараховано 5,8 млрд. грн., у будівельній галузі – 372 підприємства з доходами понад 33 млрд. грн., донараховано 850 млн. грн.

Левову частку у загальній сумі недоплат, виявлених плановими перевірками, становлять ПДВ, податок на прибуток, акцизний та земельний податки. Найчастіше при планових перевірках виявляють:

заниження доходів внаслідок неоприбуткування активів;

завищення витрат (на товари, послуги, безпідставне списання кредиторської заборгованості);

заниження земельного податку через невірне застосування коефіцієнту функціонального використання землі.

Типові порушення, які виявлялися позаплановими перевірками:

безпідставне формування податкового кредиту і витрат шляхом відображення проведення фінансово-господарських операцій із підприємствами з ознаками фіктивності;

розрив ланцюга постачання імпортованих товарів (невідповідність придбання та реалізація товарів);

відсутність визначених законодавством первинних документів, облікових реєстрів, фінансової звітності [1].

У 2019 році як результат аналітичної роботи та контрольних-перевірочних заходів встановлено 36 фактів порушень вимог податкового законодавства щодо своєчасності та повноти декларування контрольованих операцій та подання документації з трансферного ціноутворення, застосовано 2 млн. грн. штрафних санкцій. За 2019 рік донараховано податку на прибуток 232 млн. грн., зменшено збитків на 1,6 млрд. грн.

Протягом 2019 року до бюджету надійшло 986,5 млн. грн. за отримані ліцензії на виробництво спирту, алкогольних напоїв та тютюнових виробів.

Отже, в результаті проведеного дослідження можна сказати, що податковий контроль відіграє одне з найважливіших місць у податковій політиці, оскільки дозволяє забезпечити більш ефективне надходження податків та зборів до бюджетів різних рівнів. Податковий контроль є найефективнішим методом суворого нагляду за дотриманням норм та вимог додаткового законодавства, проте в Україні досі існує ряд проблем, які потребують негайного вирішення. По-перше, необхідно продовжити запровадження таких методів контролю за платниками, які фактично унеможливили для них варіанти заниження доходів, а отже і сум податкових зобов'язань, застосування до таких порушників максимально суворих методів покарання. По-друге, ефективним було б запровадження більш розширеного списку податкових пільг для добросовісних платників податків, які не приховують свої доходи та поповнюють бюджети

відповідно до своїх фінансових зобов'язань. По-третє, необхідно й надалі розвивати електронні та дистанційні засоби комунікації між фіскальною службою та платниками. Як показує світова практика, такі методи взаємодії є дуже ефективними і також неабияк сприяють мінімізації кількості ухилень від сплати податкових зобов'язань. По-четверте, державі потрібно й надалі працювати стосовно створення відповідних стимулів для платників податків, що сприяло би двосторонній зацікавленості у дотриманні податкових зобов'язань.

Тобто, ефективний податковий контроль – запорука своєчасності та повноти надходжень до бюджету, що своєю чергою напряду впливає на соціально-економічний розвиток країни в цілому.

Література:

1. Податковий кодекс України від 02.12.2010 № 2755-VI. Дата оновлення 23.04.2021. URL: <https://zakon.rada.gov.ua/laws/show/2755-17> (дата звернення 18.05.2021).
2. Положення про Державну податкову службу України від 06.03.2019 № 227. Дата оновлення 26.02.2021. URL: <https://zakon.rada.gov.ua/laws/show/227-2019> (дата звернення 18.05.2021).
3. Панасюк В.М., Ковальчук Є.К., Бобрівець С.В. Податковий облік : навч. посіб. Тернопіль : Карт-бланш, 2002. 260 с.

К.е.н., Булкот Г.В.,

здобувач вищої освіти на другому (магістерському) рівні

Яцина А.С.

*ДВНЗ «Київський національний економічний університет імені Вадима
Гетьмана», Україна*

ОСОБЛИВОСТІ ОБЛІКУ ТА КОНТРОЛЮ РОЗРАХУНКІВ ІЗ СТИПЕНДІАТАМИ В ЗАКЛАДАХ ОСВІТИ

Організація обліку та контролю розрахунків із стипендіатами в державних загальноосвітніх навчальних закладах у структурі Міністерства освіти і науки України вирізняється наявністю низки проблем, таких як низька адаптованість до новітніх тенденцій облікової практики, наявність потреби в кваліфікованому персоналі для ефективного вирішення облікових завдань, жорстка централізація управління, недосконалість нормативно-правового регулювання, низький рівень автоматизації облікових процесів. Тому, вирішення цих та інших проблем є пріоритетом у дослідженнях вітчизняних економістів-обліковців.

Для кожного студента є дуже важлива фінансова підтримка протягом навчального року, тобто стипендія. Стипендія – постійна грошова виплата, що надається регулярно (зазвичай щомісяця) учням і студентам середніх спеціальних та вищих навчальних закладів, а також аспірантам та докторантам, за умови успішного навчання. Грошова винагорода є стимулом для студентів, вона заохочує їх до навчального процесу та допомагає стати більш відповідальними. Відповідно стипендія – це грошове забезпечення, яке призначається із загального фонду державного бюджету та регулярно надається особам, що навчаються на денних відділеннях вищих і середніх спеціальних навчальних закладів на бюджетній основі, а також особам, які проходять підготовку на стаціонарі в аспірантурі та докторантурі [1].

На даний момент стипендії можна поділити на академічну і соціальну. Академічна стипендія призначається студентам за результатами навчання, а соціальна стипендія призначається студентам, які потребують соціального захисту та за підсумками навчання не одержують академічну стипендію.

Також потрібно звернути увагу, що функції обліку особового складу студентів та інших стипендіатів покладено на студентський відділ кадрів, науковий відділ, відділ докторантури та аспірантури. Студентам на 1 вересня присвоюється кодове чи цифрове позначення, яке виконує роль, аналогічну табельному номеру. Зазначений кодовий знак закріплюється за студентом на весь час його навчання і фіксується у студентському квитку, заліковій книжці й у всіх первинних документах з обліку стипендій. Зазначені структурні підрозділи акумулюють інформацію щодо оцінок, отриманих студентами під час екзаменаційної сесії за кожним навчальним предметом, у вигляді відомостей на здачу іспитів та заліків. Деканати повинні організувати роботу так, щоб упродовж двох днів після закінчення екзаменаційної сесії підготувати матеріали для передачі. Для цього потрібно чітко встановити термін здачі викладачами відомостей на іспит чи залік.

Як відомо, розрахунки зі стипендіатами — одна з найбільш трудомістких діляниць обліку, а тому вони здійснюються переважно на ПЕОМ. Локальні системи автоматизації обліку стипендій розроблені з урахуванням чинних нормативних документів і забезпечують вирішення таких задач: нарахування стипендій; нарахування надбавок до стипендій, премій; індексацію стипендій (у разі необхідності); розрахунок різних видів утримань (прибуткового податку, профспілкових внесків, плати за проживання в гуртожитку, аліментів тощо); отримання необхідних даних для складання звітності; достовірне і своєчасне відображення різних операцій за розрахунками зі стипендіатами на рахунках бухгалтерського обліку.

Джерелами інформації щодо обліку та контролю розрахунків із стипендіатами виступають: розрахунково-платіжна відомість; розрахункова відомість; платіжна відомість; картка особових рахунків стипендіатів; меморіальний ордер.

Таким чином, система обліку та контролю розрахунків із стипендіатами спрямована на вирішення таких підзадач: пофакультетний облік та контроль нарахування і виплати стипендій; облік нарахування і виплати стипендій у розрізі академічних груп; облік та контроль нарахування і виплати стипендій іноземним студентам, аспірантам і докторантам; облік та контроль усіх видів утримань із стипендій українських та іноземних студентів, аспірантів, докторантів; отримання необхідних даних для зведеного синтетичного обліку

стипендій (заповнення меморіального ордера або відповідного журналу-ордера); видача довідок про розмір стипендій, отриманих за рік (місяць); отримання необхідних даних для складання звітності. Передбачається взаємозв'язок з іншими дільницями бухгалтерського обліку, що досягається шляхом бухгалтерських записів в єдиний масив зведеного синтетичного обліку.

Отже, дослідження проблемних аспектів нарахування, обліку та контролю розрахунків зі стипендіатами дало змогу: визначити, що основними перешкодами для організації безперервного і об'єктивного обліку розрахунків зі стипендіатами є такі фактори: змінність нормативно-правової бази, що викликана затвердженням Плану рахунків бухгалтерського обліку в державному секторі; необхідність узгодження порядку формування та висвітлення облікової інформації щодо обліку розрахунків зі стипендіатами, відповідно до новозатверджених вимог законодавства та наявність впливу людської помилки; запропонувати введення додаткового посилюючого коефіцієнта для оптимізації ведення нарахування додаткових балів за наукову діяльність та об'єктивного здійснення розрахунку й обліку стипендій у всіх державних вищих навчальних закладах, що є суб'єктами державного сектору.

Отже можна зробити висновок, що ведення обліку та контролю розрахунків зі стипендіатами є дуже трудомісткою працею, адже бухгалтерський облік повинен забезпечувати своєчасність і правильність розрахунків зі стипендії, а також контроль за правильним використанням стипендіального фонду. Також варто звернути увагу, що розрахунки зі стипендії відзначаються великим обсягом облікової інформації, типовими операціями із щомісячного нарахування стипендій і вирахувань з них.

Література:

1. Свірко С.В. Організація бухгалтерського обліку в бюджетних установах: навч. посіб для студ. вищ. навч. закл. К.: КНЕУ, 2004. 380 с.
2. Про питання стипендіального забезпечення: Постанова Кабінету Міністрів України від 12.07.2004 № 882. Дата оновлення : 30.12.2020. URL:

<https://zakon.rada.gov.ua/laws/show/882-2004-%D0%BF#Text> (дата звернення: 18.05.2021).

3. Шендригоренко М.Т. Розрахунки зі стипендіатами: проблемні аспекти нарахування та обліку. URL: <http://elibrary.donnuet.edu.ua/592/1/%D1%81%D1%82%D0%B0%D1%82%D1%82%D1%8F%20%D0%A8%D0%B5%D0%BD%D0%B4%D1%80%D0%B8%D0%B3%D0%BE%D1%80%D0%B5%D0%BD%D0%BA%D0%BE.pdf> (дата звернення: 18.05.2021).

Economy of industry

Ткаченко С. А.,

*доктор экономических наук, профессор,
ректор, действительный член Академии экономических наук Украины,
Высшее учебное заведение «Международный технологический университет
«Николаевская политехника», город Николаев, Николаевская область, Украина*

Потышняк Елена Николаевна,

*доктор экономических наук, профессор,
профессор кафедры организации производства, бизнеса и менеджмента,
Харьковский национальный технический университет сельского хозяйства
имени Петра Василенко, город Харьков, Харьковская область, Украина*

ПЕРВОСТЕПЕННАЯ РЕГИСТРАЦИЯ УДОСТОВЕРЯЮЩЕЙ ПРОГРАММЫ

Окончательное и безоговорочное разрешение на защиту дипломного проекта даётся только после представления на выпускающую (профилирующую) кафедру комплекта следующих материалов: пояснительной записки, иллюстративных материалов, краткой аннотации дипломного проекта.

Пояснительная записка к дипломному проекту должна быть предельно сжатой и в то же время содержать все необходимые материалы, обосновывающие хозяйственную (экономическую) продуктивность (эффективность) и реальность проектных предложений. Она должна сопровождаться оригинальными схемами и фотографиями и другими видами иллюстраций. Желательно поместить в текст пояснительной записки все иллюстрации, приведённые на отдельных страницах (фотографии, эскизы) и др.

Формы документации должны в обязательном порядке содержать пример их непосредственного заполнения. Все, без какого-либо исключения, иллюстрации должны иметь порядковый номер и подрисовочные подписи. На каждую иллюстрацию необходима соответствующая ссылка в тексте работы, др.

В пояснительной записке к дипломному проекту не допускаются длинные рассуждения, повторения известных доказательств, обширные выписки из учебников, специальной литературы или других литературных источников.

Пояснительная записка излагается хорошим (добротным) литературным языком. Она должна обоснованно показать, насколько хорошо дипломник изучил перечень литературных источников по данному вопросу, использовал литературные информационные данные, целевые производственные материалы.

Пояснительная записка должна обязательно сопровождаться списком использованных литературных источников и других системообразующих, целевых источников. На материалы, взятые из различных литературных источников и цитаты должны быть предоставлены ссылки с указанием автора (авторов), названия работы, года и места издания (издательства), страницы и др.

В тексте пояснительной записки следует помещать итоговые и наиболее важные таблицы информационно-аналитических данных. Таблицы справочного и нормативного порядка или таблицы, содержащие исходные первичные информационные данные, следует помещать в качестве приложения в конце пояснительной записки. Типовые расчёты должны быть приведены полностью, а для однородных подсчётов можно ограничиться таблицей окончательных информационных данных. В процессе производства расчётов особое внимание должно быть обращено на точность произведённых системных вычислений, др.

Пояснительная записка кроме основного текста должна содержать титульный лист по приведённой форме, оглавление, приложения, список иллюстраций и список использованных литературных источников. Все приложения (таблицы, инструкции и тому подобное) должны иметь порядковые номера и соответствующие ссылки в тексте. Список литературных источников должен состоять из литературы, непосредственно использованной при дипломном проектировании. Пояснительная записка должна быть написана от руки чётким почерком (или набрана на компьютере, напечатана на машинке) и представлена в твёрдом переплёте. Чертежи должны изготавливаться в соответствии с требованиями соответствующих стандартов и инструкций и т. д.

Порядок и время оформления дипломного проекта, выполнения чертежей и составления записки зависит в большой степени от индивидуальных качеств дипломника и приобретённых им теоретических знаний, практических навыков в работе. Некоторые соискатели высшего образования (студизы), заканчивая какой-либо этап работы, сейчас же окончательно разрабатывают его и выполняют чертежи и соответствующую часть записки начисто. Современная прогрессивная практика, однако, показывает, что самым целесообразным

порядком нужно признать такой, при котором сначала разрабатывается весь дипломный проект, производятся все необходимые расчёты, по этапам накапливаются данные и лишь в конце работы весь материал оформляется начисто. Графическая часть дипломного проекта выполняется в последнюю очередь, так как наиболее яркие и интересные иллюстрации, характеризующие основные выводы и предложения дипломника, могут быть сделаны только после окончания работы над пояснительной запиской. Такой порядок исключает затраты времени на изменения и переделки законченного материала.

Заключительным этапом работы над дипломным проектом является составление аннотации. Аннотация содержит 2-3 полных страницы машинописного (цифрового) текста и сдаётся на выпускающую кафедру в 2 (двух) экземплярах. Один экземпляр вкладывается в пояснительную записку, а второй – помещается в картотеку выпускающей (профилирующей) кафедры, др.

Аннотация должна содержать совершенно общие сведения (фамилию, имя, отчество дипломника и руководителя дипломного проекта, год защиты, название темы и промышленного предприятия, научно-производственного объединения, завода – объекта дипломного проектирования) и краткую характеристику дипломного проекта с указанием задачи (комплекса задач) дипломного проектирования, характеристики важнейших материалов, имеющих в информационно-аналитической части, и перечня базисных (основных) проектных предложений с соответствующими краткими комментариями, характеризующими их сущность и хозяйственную (экономическую) производительность (эффективность). В аннотации должны быть указаны наиболее интересные материалы и перспективных решения, которые могут быть использованы на промышленных предприятиях, научно-производственных объединениях и в учебном процессе высшей образовательной системы. В ней указывается также перечень и краткая характеристика иллюстративных материалов. Аннотация составляется и подписывается дипломником и визируется руководителем дипломного проекта.

PHYSICAL CULTURE AND SPORT

Physical culture and sport: problems, researches, offers

Антонюк Варвара

*курсант I курсу факультету
підготовки фахівців для органів
досудового розслідування
Дніпропетровського державного
університету внутрішніх справ*

**Науковий керівник: викладач кафедри
Діщенко Дмитро Володимирович**

ОСОБЛИВОСТІ ДИСТАНЦІЙНОГО НАВЧАННЯ В ФІЗИЧНІЙ КУЛЬТУРІ

Сучасна педагогічна наука спрямовує свої зусилля на забезпечення відкритості, масовості, безперервності, доступності та оперативності освіти, формування в студентської молоді свідомого ставлення до навчання. Одним з напрямків вирішення цих завдань є застосування в навчальному процесі інновацій у вигляді дистанційних форм навчання, інформаційно-комунікаційних технологій.

Дистанційне навчання (ДН) є однією з форм безперервної освіти, яка покликана реалізувати права людини на освіту і отримання інформації. Сучасні форми електронних видань дають можливість долати недоліки традиційних форм навчання, зберігаючи при цьому всі їх позитивні риси. Світовий досвід дистанційного навчання підтверджує його ефективність у підвищенні якості освіти нарівні з іншими формами (навчання). ДН розглядається як елемент системи безперервної освіти і як модель інтеграції заочної та очної форм навчання, яка в порівнянні з традиційним навчанням має ряд переваг і може значно розширити коло потенційних навчаючих за пропонованих програм і забезпечити можливості їх самореалізації [4; 6].

До дистанційних, інформаційно-комунікаційних технологій навчання відносяться електронні навчально-методичні комплекси (ЕНМК). Вони спрямовані на підвищення ефективності освітнього процесу всіх його учасників незалежно від їх місця проживання, стану здоров'я і соціального статусу; сприяють диференціації та індивідуалізації навчання; формують інформаційну мобільність і високий рівень самоорганізації «Компетентності суб'єктів навчання» [3].

Електронний навчально-методичний комплекс - це інформаційний освітній ресурс, призначений для викладу структурованого матеріалу дисципліни, є засобом комплексного впливу на учнів і дозволяє: надавати студентам допомогу у вивченні теоретичних знань; формувати практичні вміння, розвивати і вдосконалювати необхідні навички; оптимально поєднувати різні форми навчання; надавати матеріал для навчання різними способами і формами (у вигляді тексту, графіки, фото, відео матеріалів, анімації та ін.); контролювати якість навчання (з боку викладача і самого студента); ефективно управляти самостійною роботою студентів по оволодінню навчального матеріалу; реалізовувати принцип індивідуального підходу в процесі навчання; складати навчальні програми, вносити в них оперативні та планові зміни і, в цілому, керувати пізнавальною діяльністю студентів з використанням дистанційних освітніх технологій; вивчати предмет у зручний для студента час і місце [1].

Важливим етапом впровадження ЕНМК є проведення моніторингових досліджень їх якості та результативності використання в навчальному процесі. Вивчення проводиться за такими критеріями: мотивація навчання студентів (активізація навчального процесу, застосування проблемно-пошукових методів навчання, рівень пізнавального інтересу); ефективність процесу навчання (доцільність структуризації навчального матеріалу, зручність його використання, доступність інформації, наявність зворотного зв'язку, можливість самостійного освоєння матеріалу); результативність навчання (дані про досягнення студентів, динаміці якісних змін результатів навчання по ЕНМК) [3].

Таким чином, спрямованість і зміст ЕНМК з предмету «Фізичне виховання», в певній мірі, залежать від ставлення керівництва вищого навчального закладу до фізичного виховання і спорту, ступеня залучення студентів, викладачів і співробітників до здорового способу життя, спортивно-оздоровчих занять, наявності у ВНЗ відповідної матеріально-технічної бази і кваліфікованих викладачів (тренерів, інструкторів з видів спорту та фізкультурно-оздоровчої діяльності).

ЕНМК «Fight-fitness » є адаптованим навчальним комплексом, що відповідає сучасним вимогам, що пред'являються до змісту програм навчання. Комплекс містить у собі найбільш повну інформацію, що охоплює питання освоєння і вдосконалення техніки виконання ударів руками і ногами, техніки боротьби; ефективності сучасних методик розвитку основних фізичних якостей і психологічної стійкості; біомеханічних основ технічних (ударних і захисних) дій в єдиноборствах, а також глосарій і унікальний російсько-українсько-англійський словник-розмовник спортивних термінів. У доступній формі наводиться порядок навчання технічним діям, закріплення і вдосконалення навичок; виділені особливості фізичної та техніко-тактичної підготовки з урахуванням індивідуальних антропометричних і психофізіологічних особливостей учнів. Детально описана методика та особливості навчання, наводяться методичні рекомендації, посилання на фото, відео матеріал і на інші розділи ЕНМК з тим, щоб навчаються знайшли повну інформацію, відповіді на всі питання, що виникають в процесі самостійних занять.

Дистанційне навчання дозволяє забезпечити можливість саморозвитку і самовдосконалення поза аудиторних умовах. Воно здійснюється на основі застосування новітніх інформаційних технологій і методів навчання, серед яких - сугестивний метод, який полягає в стимулюванні самостійної роботи студентів.

В процесі самостійних занять (підготовки) відбувається самоорганізація, самоосвіта (в тому числі у вигляді ідеомоторного тренування), виховується працьовитість і самодисципліна студентів, формується позитивна мотивація до навчання (занять), відбувається її івтеріорізація [5], в результаті якої підвищується рівень кваліфікації і компетентності учнів.

Список використаної літератури:

1. Васюкевич В. В. Электронный учебно-методический комплекс на основе модульно-рейтинговой технологии обучения // Известия Российского гос.пед. ун-та им. А. И. Герцена. - М. : - 2008. - №74-2. - С. 87—91.
2. Дистанційна, освіта/ Освітній портал [Електронний ресурс]. – Режим доступу: <http://www.osvita.org.ua/distance/>
3. Клокар Н. І. Організаційно-педагогічні засади створення електронних навчально-методичних комплексів для учнів [Електронний ресурс] // Інформаційні технології і засоби навчання. — 2010. №6 (20). - Режим доступу: <http://www.ime.edu-ua.net/em.html>
4. Кузьмінський А. І. Мотиви і принципи організації дистанційного навчання : навч. посіб. // Педагогіка вищої школи. - К. : Знання, 2005. -3 6 0 с.
5. Мунгян В. С. Интериоризация мотивации как фактор оптимизации учебного процесса студентов // Адаптаційні можливості дітей та молоді. – Одеса : ТОВ Лерадрук, 2012. - С. 223-228.
6. Полат Е. С., М. В. Мойсеева, А. Б. Петров. Педагогические технологии дистанционного обучения: учеб. пособ.7 под общ. ред. Е. С. Полат. - М. : Академия, 2006. -4 400 с

Аміна ГУЛАК

*курсант факультету підготовки фахівців для органів досудового розслідування
Дніпропетровського державного університету внутрішніх справ*

Дмитро ДІЩЕНКО

*старший викладач кафедри спеціальної фізичної підготовки
Дніпропетровського державного університету внутрішніх справ*

САМОЗАХИСТ ЯК НАЙВАЖЛИВІШИЙ ЕЛЕМЕНТ ПІДГОТОВКИ СПІВРОБІТНИКІВ ПОЛІЦІЇ

Незважаючи на високий рівень життя, науково-технічний прогрес, досконалість законодавства держава не в силах повністю припинити злочини відносно громадян, які відбуваються в усіх країнах, навіть у найбільш благостійких. У нашій країні щорічно велика кількість громадян стають жертвами нападів, характерною рисою яких є несподіваність і неможливість попросити про допомогу.

Фізична підготовка співробітників правоохоронних органів - один з найважливіших показників їх професійної підготовленості. Організація фізичної підготовки на належному рівні, а також прикладних видів спорту в органах внутрішніх справ підвищує фізичну і психологічну готовність співробітників вирішувати поставлені оперативно-службові завдання, вміло застосовувати фізичну силу, бойові прийоми боротьби і спеціальні засоби.

Одним із завдань досягнення даної мети є володіння системи практичних умінь і навичок самозахисту та особистої безпеки в екстремальних ситуаціях службової діяльності.

Сформовані соціально-економічні умови створюють суттєві відмінності рівня матеріального добробуту серед населення, що може призводити до загострення загальної криміногенної обстановки. Нерідкі випадки, коли співробітникам органів внутрішніх справ доводиться надавати протидію правопорушникам в умовах масового скупчення людей.

Що таке самозахист? Даному поняття можна підібрати багато визначень, але на наш погляд - це активні дії співробітника правоохоронних органів, спрямовані на попередження або перетин протиправного посягання на

життя, здоров'я, власність співробітника, громадянина, так і на всю державу в цілому. Варто завжди пам'ятати, що навіть якщо співробітник поліції професійно підготовлений, не варто лізти в бійку і застосовувати весь арсенал ваших прийомів. Не дарма існує Вічна мудрість "уникнув бій - вигравати бій". Варто завжди пам'ятати, що співробітник поліції несе відповідальність за всі свої дії особисто.

Курсантам і співробітникам різних підрозділів необхідно знати, що для результативного обмеження бою при перетині протиправних дій співробітника поліції слід швидко, несподівано і результативно почати атаку злочинця, адже саме така поведінка буде мене небезпечно для поліцейського і більш дієве при охороні правопорядку. В такому випадку злочинець не очікує нападу і в силу розгубленості буде затриманий.

Обмежений бій - такий бій, в якому одна сторона в силу будь-яких обставин не може застосовувати всю бойову силу. У нашому випадку обмежена користуватися прийомами боротьби зобов'язаний співробітник поліції, щоб не завдати шкоди правопорушники. Найбільш раціонально ввести затримання з напарником.

Починати дії необхідно з виконання розслабляючого удару або ударів. Необхідність нанесення шокуючих ударів полягає в тому, що людина під впливом болю мимоволі розслабляється, в такому випадку з ним простіше проводити подальші дії.

Вважаю за необхідне особливу увагу курсантів вузів мвс інших співробітників поліції звернути увагу на вивчення захисту при нападі збройного вогнепальною зброєю злочинця. Людина, яка має при собі під час скоєння злочину пістолет або іншу вогнепальну зброю чуває перевагу перед обеззброєний, в цьому полягає його основна помилка, він втрачає тривалість і поліцейському надається велика можливість його затримати.

Злочинці і правопорушники здебільшого є сильними, добре розвиненими фізично людьми, що володіють навичками бойових прийомів боротьби. Але якщо взяти середньостатистичного співробітника поліції, то це може бути або тендітна дівчина, або середньої статури чоловік, який може бути слабкий тілом і не підготовлений до реальної сутичці з хуліганом. Тому, при такої ситуації, що склалася може виникнути відчуття безкарності злочинності, буде знижуватися авторитет правоохоронних органів і підвищуватися недовіри

громадян до співробітників органів внутрішніх справ, що надалі не призведе до гарних наслідків.

Варто зробити висновок про те, що слід звернути увагу на навчання курсантів вузів МВС і співробітників інших підрозділів фізичної підготовки. Адже саме на заняттях спеціальної фізичної підготовки співробітник оволодіває навичками самозахисту, затримання і відбиття нападу.

Список використаної літератури:

1. Авторська стаття. Інтернет-ресурс - URL:
<https://cyberleninka.ru/article/n/samozaschita-kak-naibolee-vazhnaya-chast-v-obuchenii-sotrudnikov-podrazdeleniy-ovd-i-kursantov-vuzov-mvd/viewer>
2. Стаття офіційного сайту. Інтернет-ресурс - URL:
<https://www.naiu.kiev.ua/news/suchasni-pidhodi-do-taktiki-samozahistu-policejskih-metodichni-rekomendaciyi-zi-specialnoyi-fizichnoyi-pidgotovki.html>

PHILOLOGICAL SCIENCES

Theoretical and methodological problems of language research

К. філол. наук Книшенко Н.П.

Харківський національний автомобільно-дорожній університет, Харків

СУФІКСАЛЬНА ДЕРИВАЦІЯ ЯК СИСТЕМОУТВОРЮВАЛЬНИЙ ЧИННИК ДОРОЖНЬО-БУДІВЕЛЬНОЇ ТЕРМІНОЛОГІЇ

Загальновідомим фактом є те, що переважна більшість українських термінів утворюється за допомогою морфологічного способу [Ковалик 1961, с. 19]. Як уважає Т. Панько, «одна з основних причин його продуктивності полягає в тому, що у морфологічній структурі термінів, утворених шляхом афіксації, закладені основи структурної систематизації, а це має надзвичайно важливе значення для термінології» [Панько 1979, с. 146].

Одним із різновидів морфологічного способу творення є афіксальний, тому більшість ТС досліджується в цьому аспекті, адже словотвірні правила й норми розповсюджуються однаково як на лексику загальнолітературну, так і на термінологічну.

Афіксами називають морфеми, що прикріплюються до кореня або вставляються в нього і видозмінюють його. За цією властивістю їх називають формантами (від лат. *formantis* – той, що утворює). Не будучи самостійними одиницями, вони завжди пов'язані з коренем і виконують словотворчу або словозмінну роль [Дорошенко 1974, с. 187]. Щоправда, у термінології не всі дериваційні утворення активно функціонують. Тут виробилися власні словотвірні критерії. Афікси, наділяючи терміни, до складу яких вони входять, єдиним значенням або відтінком значень, виконують семантичну функцію. Змістове навантаження в термінах, утворених афіксальним способом словотвору, містить мотиваційна основа, афікси ж, переважно, конкретизують і систематизують термінологічні одиниці [Коцюба 2004, с. 140]. При цьому, за спостереженнями термінологів, у творенні термінів беруть участь не всі афікси, а лише окремі, серед яких поширеними є, напр., такі суфікси, як **-ни(я)**, **-к(а)**, **-ці(я)**, **-ість**, **-ач**, **-о** (нульовий суфікс) тощо [Панько 1994, с. 168].

Найбільш продуктивними афіксальними дериваційними способами (що впливає з аналізу термінологічних праць) у термінотворенні є суфіксація, префіксація, конфіксний (суфіксально-префіксальний словотвір) і безафіксний (усічення).

Метою репрезентованого дослідження є характеристика термінів УДБТс (української дорожньо-будівельної термінологічної системи), утворених за допомогою суфіксального способу (суфіксальне словотворення, суфіксальна деривація), із виокремленням (для зручності опису) продуктивних словотвірних моделей.

Так, щодо суфіксів **-нн(я)**, **-інн(я)**, то в досліджуваній лексиці вони дійсно активно функціонують. Такі словотвірні типи творяться від дієслів і позначають процес, дію, різні операції. Мають ось таку дериваційну модель: «основа дієслова + **-н'н'(а)**» ($V + -н'н'(а)$). Активним словотвірним типом є віддієслівні іменники із суфіксом **-к(а)**. Сьогодні в українській технічній термінології спостерігається зменшення продуктивності словотвірного форманта **-к(а)**. Його радять використовувати лише в словах на позначення результату дії, а в значенні опрідметненого процесу дії рекомендується вживати терміни із суфіксом **-анн(я)** [Пілецький 2005, с. 26]. Подібна тенденція, як свідчить аналіз, характерна й для УДБТс.

Серед досліджуваних термінів розповсюдженими суфіксальними дериватами вважаються іншомовні суфікси – **-ція**, **-аці(я)**, **-изаці(я)**, **-ізаці(я)**. Як стверджує О. Литвин, при порівнянні функціональних характеристик українського суфікса **-нн(я)** та іншомовного **-аці(я)** в поєднанні зі спільнокореновими чужомовними основами, простежують семантичну наближеність значень термінів, що є однією з причин словотвірної варіантності: *герметизація* – *герметизування*, *вібрація* – *вібрування*. Це зумовлено схильністю іншомовних назв до полісемії – позначати і тривалий процес, і завершену дію. Щоб уникнути цього явища, на думку науковця, слід уживати суфікс **-нн(я)** для означення назв дії, процесів [Литвин 2008, с. 51].

За допомогою додавання суфікса **-ість** до прикметникових твірних основ утворено низку ДБТ на позначення процесів, станів, предметів, властивостей, величин. Такі деад'єктиви часто виступають конститuentами складених термінів. Словотвірні моделі віддієслівних іменників, побудованих за моделлю

«основа дієслова (V) + *-ник, -щик, -льник, -ач, -ар, -ець*) у ДБТс передають словотвірне значення виконавця дії або знаряддя діяльності.

При цьому можна зазначити, що структури найменувань осіб за родом занять із суфіксами *-ник, -щик* перебувають у відношеннях взаємозаміщення, проте перша форма більш притаманна українській мові. Друга є характерною ознакою творення імен – назв осіб за родом занять у російській мові [Коць 2001, с. 65]. Надзвичайно продуктивною моделлю при творенні прикметників досліджуваної галузі є «основа дієслова + *-льн(ий)*» (V + *-льн(ий)*).

Проведений аналіз УДБТ з погляду її словотвірної специфіки дає ґрунт для низки висновків. Суфіксальний спосіб словотворення термінів УДБТ відзначається значною продуктивністю, що зумовлено спеціалізацією суфіксів на вираження значень, актуальних для галузі ДБ.

ЛІТЕРАТУРА

- Дорошенко С. І., Дудик П.С. (1974). Вступ до мовознавства. Київ, 290 с.
- Ковалик І.І. (1961). Вчення про словотвір. Львів. 83 с.
- Коцюба Н. Й. (2004). Українська термінологія державного управління : дис. на здобуття наук. ступеня канд. філол. наук : 10.02.01. Львів. 276 с.
- Коць Т. (2001). Суфіксальні деривати назв суб'єкта дії (на матеріалі газет 90-х років ХХ століття). [К:] Українська термінологія і сучасність: збірник наук. праць. Київ. С. 64–67.
- Литвин О. Г. (2008). Словотвірні норми сучасної української технічної термінології. [Л:] Проблеми української термінології : зб. наук. праць. Львів. С. 49–51.
- Панько Т. І. (1979). Від терміна до системи. Львів. 148 с.
- Панько Т. І., Кочан І.М., Мацюк Г.П. (1994). Українське термінознавство. Львів. 216 с.
- Пілецький В. І. (2005). Мовна специфіка українського терміна. [Л:] Вісник Нац. ун-ту «Львівська політехніка» : Серія «Проблеми української термінології». Львів. № 538. С. 25–32.

Native language and literature

Канд. філол. наук, доцент Присяжнюк Оксана Михайлівна
Київський національний університет будівництва і архітектури, Україна

СУЧАСНИЙ КОНТЕКСТ ІДЕЙНО-ХУДОЖНІХ ПОШУКІВ У ПОЕЗІЇ ЛЕСІ УКРАЇНКИ

Перманентне у своєму естетико-ідеологічному розвитку українське літературознавство наразі не напрацювало цілісного філософсько-художнього аналізу творчості відомої поетеси Лесі Українки. Вона (Леся Українка) як постать надзвичайно обдарована і культурологічно різностороння цілковито не вивчена, до кінця не пізнана аналітиками вітчизняної літературної думки. Хоча творчість поетеси у свій час інтерпретувало багато дослідників, зокрема В.Іваненко, А.Костенко, Л.Мірошниченко, М.Олійник, С.Павличко тощо.

У цій статті ми спробуємо закрити деякі прогалини українського літературознавства. Мета нашого дослідження – охарактеризувати один із маловивчених етапів поетичної творчості Лесі Українки – кримський період 1907 – 1908 років, бо так склалася доля мисткині, що «вона ж змушена була все жити на чужині або на курортах, у сторонах, хоч багатих на сонце і тепло...» (процитовано за [2, с. 3]). Ця остання Лесина подорож до Криму високохудожньо представлена ліричним циклом «Хвиля», де перша поезія «За горою блискавиці...» – ліричний опис серпневої грози у затоці Балаклави. На існуюче переконання, цей твір представляє особливий філософсько-естетичний інтерес. Саме цим і обумовлено наш художній аналіз названої поезії.

Так званий пролог цього вірша спонтанно й неочікувано для читача формує концептуальний настрій циклу, розкриваючи філософські, етико-соціальні проблеми буття, що найбільш співзвучно з мистецькими проєкціями І.Франка, який, створивши поему «Мойсей», вважав за доцільне написати до неї пролог для ідейно-художнього увиразнювання свого твору.

Смислове й синтаксичне значення кожної строфи аналізованої Лесиної поезії оптимальне. Усі останні рядки строф коротші за попередні. Вони – тристопні, начебто усічені, як певна недоговореність, натяк неказаних

переживань ліричної героїні. Так вірш сповнюється розміреністю ритму, мелодійною послідовністю звуків, естетичною довершеністю. Інтонації поезії помірні, навіть стримані, хоч подеколи акцентно текст вимагає урочистості для відтворення замислу письменниці.

Ідейно сповнений зміст поезії формально представлений п'ятьма катренами хореїчної будови, а точніше чотирьохстопним хореєм, що відповідно (тобто — структурно правильно) доповнений пірихієм. Така доволі традиційна в українській ліриці строфічна будова вірша здається, а швидше виступає, майже бездоганною, практично сакраментальною і в хрестоматійній виразності поезії Лесі Українки.

Плинна розповідь поступово кристалізує філософський зміст ліричного опису. Наявні супротивні філософські символи світла й тьми мисляться тут як вже традиційні в художній образності Лесі Українки, наскрізні для всього ліричного циклу.

Центральний філософсько-естетичний образ вірша – блискавиця – алегоричний; це – уособлення ідеї боріння та перемоги як провидіння національно-суспільних змін. Він плавно переростає у загально відому ідею поезії як виду мистецтва – «горіння» митця як вияв діяльного буття, як заклик до активності у боротьбі заради перетворення світу. У художньому зображенні ця блискавиця – з «бистрими очима», вона проникає у морську стихію «срібними мечами». Така висока метафоричність увиразнює підтекст твору, кристалізує у поетичних рядках його головну думку – «прозріння» людства (у широкому гуманістичному трактуванні ідейності поезії як смислотворчої функції мистецтва) й необхідність зрушень на батьківщині (як соціально-етнічний або суспільно-національний аспекти творчості поетеси).

Зрозуміло, що такі ідейні аспекти вірша Лесі Українки «За горою блискавиці...» адекватні суспільній концепції української літератури загалом. Як бачимо, тип романтичного мислення поетеси не суперечить художній правді та не зраджує життєвої правди. Публіцистичний пафос і героїчна «полум'яність» аналізованого твору відповідають загальному піднесеному настрою ліричного циклу «Хвиля» і кристалізують його неоромантичний лад.

Розглянута нами поезія – безперечно не просто художньо довершене, високо мистецьке зображення невідданого моря, що подано символічно й так само символічно сприймається реципієнтом. Це – звісно не тільки ліричний опис

кримської натури, з невідлучними від неї бурями й штормами, а передусім – філософське переосмислення побаченої чи уявної картини природної стихії, алюзії тривожного стану небайдужої душі, життєствердної настроєності деміурга, його непогамовної енергії, відображення унікальних миттєвостей його духовного буття, зрештою цікавий образний світ поетового «я».

Як бачимо, цей програмовий, хрестоматійний вірш розкриває магістральну ідею не лише ліричного циклу «Хвиля», а й інтегрує в собі філософські ідеї неоромантизму, екстраполюючи їх на майбутнє української держави, народу.

Література:

1. Іваненко В.Г. Крим у житті й творчості Лесі Українки / В.Г.Іваненко // Кримські спогади: Вірші, поеми, проза, листи / Леся Українка. – Сімферополь: Таврія, 1986. – 304 с.
2. Костенко А.І. Леся Українка: Художньо-документальна біографія / Костенко А.І. – К.: Дніпро, 1985. – 393 с.
3. Павличко С. Теорія літератури / Соломія Павличко. – К.: Вид-во Соломії Павличко «Основи», 2002. – 679 с.
4. Українка Леся. Кримські спогади: Вірші, поеми, проза, листи / Леся Українка. – Сімферополь: Таврія, 1986. – 304 с.

CHEMISTRY AND CHEMICAL TECHNOLOGY

Organic chemistry

Карагодін А.С., Гулієнко С.В.

Національний технічний університет України

«Київський політехнічний інститут імені Ігоря Сікорського»

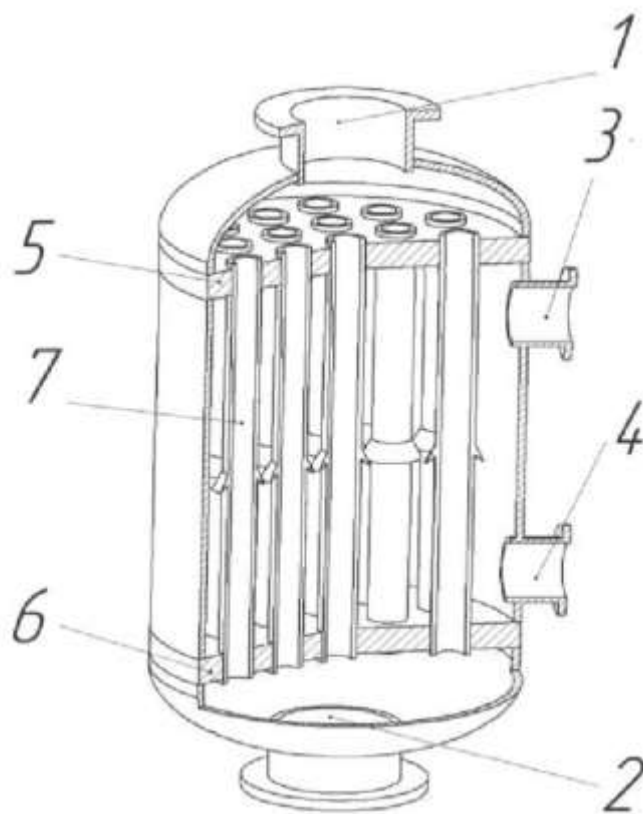
МОДЕРНІЗАЦІЯ КОНДЕНСТОРА УСТАНОВКИ ВИРОБНИЦТВА ОЦТОВОЇ КИСЛОТИ

Оцтова (етанова) кислота – безбарвна рідина зі специфічним різким запахом. Змішується у всіх пропорціях з водою та ефіром, а також добре розчиняє сірку, фосфор, галогенопохідні сполуки. Безводна оцтова кислота (так звана льодяна оцтова кислота) є добрим розчинником багатьох органічних речовин. Вона є достатньо стабільною сполукою: її пари не розкладаються при температурі до 400°C [1].

Оцтова кислота широко використовується в хімічній, текстильній і харчовій промисловості, у виробництві ацетату та інших ефірів целюлози, пластмас тощо. Значне застосування мають солі оцтової кислоти – ацетати свинцю та міді, які використовуються для використання пігментів, ацетат заліза, ацетат натрію тощо [1].

Важливим процесом у технологічній схемі виготовлення оцтової кислоти є ректифікація, оскільки саме в цьому процесі забезпечується якість готової продукції. Для стабільної роботи колони необхідна забезпечити нагрівання розділювано суміші до температури кипіння, конденсація парової фази на виході з верхньої частини колони, а також випаровування кубової рідини. Іншими словами, теплообмінне обладнання має важливе значення для забезпечення якості готової оцтової кислоти, отже модернізація такого обладнання є доцільною, зокрема доцільною є модернізація дефлегматора колони [1, 2].

З цією метою в даній технологічній схемі може бути використаний вертикальний теплообмінник, що складається з циліндричного кожуха, кришки і днища, а також двох трубних решіток із закріпленими в них теплообмінними трубками, який відрізняється тим, що трубки виконано з парасольками, що розміщені на зовнішній поверхні труб (рисунок 1) [3].



1,2,3,4 – штуцер; 5,6 – трубні решітки; 7 – теплообмінні трубки.

Рисунок 1 – Схема базового теплообмінника.

Технічний результат запропонованої модернізації полягає у розриванні плівки конденсату, що повинно, забезпечити підвищення інтенсивності теплообміну в міжтрубному просторі.

Основним недоліком цієї конструкції є те, що плівка може стікати по парасольці суцільним потоком, що блокує доступ пар до труби, тому теплообмін в цій частині труб не відбуватиметься.

Завдання модернізації є усуненням недоліком та вдосконалення конструкції, таким чином, щоб плівка не залишалася на стінці труб і не блокувала доступ пари до труб.

Досягається цієї поставленої завдання, що на парасольках зроблений виступ з бортом, в якому виконанні прорізи. Схематичне зображення запропонованої конструкції наведено на рисунку 2.

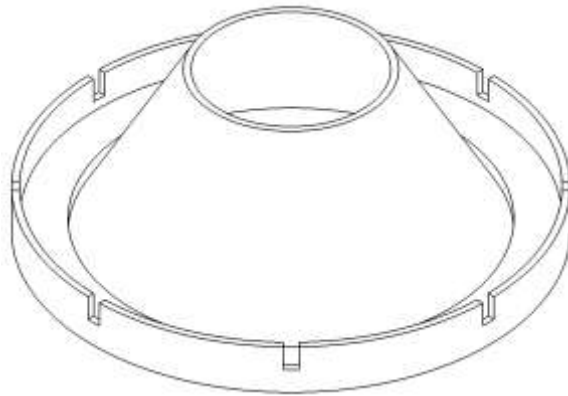


Рисунок 2 – Модернізована конструкція парасольки

Запропонована модернізація дозволяє забезпечити стікання конденсату з парасольки окремими струменями, що забезпечить одночасно розрив струменя та доступ пари до поверхні теплообмінних труб.

Теплообмінник працює таким, що пару, яку потрібно сконденсувати, під тиском надходить по штуцеру, проходить по міжтрубному простору, конденсується і плівкою стікає вниз по трубках, конденсат виводиться через вихідний штуцер. Рідина направляється по пучках теплообмінних трубок в наступну камеру, яка утворюється днищем і трубною решіткою. Таким чином, рідина поступово нагрівається, проходячи всі пучки теплообмінних трубок [3].

Перелік посилань:

1. Юкельсон И.И. Технология основного органического синтеза. – М.: Химия, 1968. — 848 с.
2. Карагодін А.С., Гулієнко С.В. Модернізація установки виробництва оцтової кислоти // Збірник тез доповідей XXVII всеукраїнської науково-практичної конференції студентів, аспірантів і молодих вчених "Обладнання хімічних виробництві підприємств будівельних матеріалів" 25-26 листопада 2020 р. м. Київ). – К.: «КПІ ім. Ігоря Сікорського», 2020. – с. 61-63.
3. Патент № 115492 Україна, МПК F28B 9/08 (2006.01) F28F 1/00. Вертикальний кожухотрубний теплообмінник // Осадчий В. О., Двойнос Я. Г. – заявл. 11.05.2016. – опубл. 25.04.2017, бюл. № 8.

MEDICINE

Clinical medicine

Курбатова Е.В., Логвин И.Н., Ситало С.Г.
**ЛАБОРАТОРНАЯ ДИАГНОСТИКА АУТОИМУННЫХ
ГЕМОЛИТИЧЕСКИХ АНЕМИЙ**

Различают две группы аутоиммунных гемолитических анемий - с антителами против антигенов эритроцитов периферической крови и с антителами против антигенов эритрокариоцитов костного мозга. Все аутоиммунные гемолитические анемии независимо от клеточной направленности антител могут быть разделены на идиопатические и симптоматические. К симптоматическим относятся анемии, при которых антитела вырабатываются в ответ на какое-либо другое заболевание – гемобластоз (особенно лимфопролиферативные заболевания, такие как хронический лимфолейкоз, болезнь Вальденстрема, миеломная болезнь), системную красную волчанку, неспецифический язвенный колит, ревматоидный полиартрит, активный гепатит, злокачественную опухоль различной локализации, иммунодефицитное состояние. В тех случаях, если аутоиммунные гемолитические анемии возникают без явной причины, их следует относить к идиопатическим. Так, АИГА, возникающие после гриппа, ангины и других острых инфекций, в период беременности или после родов, относятся к симптоматическим, так как эти факторы являются не этиологическими, а провоцирующими клинические проявления скрытого заболевания. Аутоиммунные гемолитические анемии с антителами к антигенам эритроцитов периферической крови на основании серологической характеристики антител делят на 4 вида: с неполными тепловыми агглютинидами; с тепловыми гемолизинами; с полными холодовыми агглютинидами; с двухфазными холодовыми гемолизинами. Чаще всего выявляются АИГА с неполными тепловыми агглютинидами. Эта форма анемии встречается в любом возрасте. АИГА с полными холодовыми агглютинидами наблюдается преимущественно у лиц пожилого возраста. АИГА с двухфазными

холодовыми гемолизинами - наиболее редкая форма, встречается в основном у маленьких детей. *Аутоиммунная гемолитическая анемия с антителами против антигенов эритроцитов периферической крови. Анемия, связанная с неполными тепловыми агглютинами.* Клинические проявления не зависят от того, имеется у больного идиопатическая или симптоматическая форма анемии. Начало заболевания может быть различным. Иногда оно носит острый характер: на фоне полного благополучия внезапно появляется резкая слабость, иногда боль в пояснице, в области сердца, одышка, сердцебиение, часто отмечается лихорадка. Очень быстро развивается желтуха, которая чаще всего служит основанием для постановки неправильного диагноза инфекционного гепатита. В других случаях наблюдается более постепенное заболевание. Имеются предвестники болезни – артралгия, боль в животе, субфебрильная температура. Нередко заболевание развивается исподволь. Больные чувствуют себя удовлетворительно. Одышка, сердцебиение у них отсутствуют, несмотря даже на выраженную анемию, что связано с постепенной адаптацией больного к анемической гипоксии. Лабораторные показатели. При острых гемолитических кризах наблюдается снижение гемоглобина до исключительно малых цифр (менее 50 г/л). Однако в большинстве случаев содержание гемоглобина снижается не так резко (60-70 г/л). У ряда больных с хроническим течением аутоиммунной гемолитической анемии наблюдается небольшое снижение гемоглобина (до 90 г/л). Анемия чаще нормохромная или умеренно гиперхромная. Содержание ретикулоцитов у большей части больных повышено, иногда в значительной степени (до 87%). При симптоматической форме заболевания содержание ретикулоцитов ниже, чем при идиопатической. При обострении заболевания содержание ретикулоцитов иногда снижается до 0,1-0,3 %. Может наблюдаться макроцитоз, но чаще всего обнаруживается микросфероцитоз. Количество микросфероцитов такое же, как и при наследственном микросфероцитозе. Этот симптом не является патогномичным для данного заболевания. При тяжелом течении болезни обнаруживаются шизоциты. В костном мозге в большинстве случаев гиперплазирован красный росток, однако, возможно уменьшение эритрокариоцитов. Вероятно, эти кризы связаны с очень большим количеством антител, в результате чего разрушаются не только эритроциты периферической крови, но и эритрокариоциты. Количество лейкоцитов зависит от заболевания,

которое лежит в основе АИГА. При идиопатической форме АИГА наблюдается значительное колебание числа лейкоцитов: при острых формах болезни до 50-70 тыс. со сдвигом влево до промиелоцитов; при хронических формах – незначительное повышение или нормальное количество. Иногда наблюдается выраженная лейкопения. Количество тромбоцитов у большинства больных нормальное или незначительно сниженное. Осмотическая резистентность эритроцитов при АИГА с тепловыми агглютинидами в большинстве случаев снижена. Отмечен параллелизм между степенью микросфероцитоза и изменением осмотической резистентности особенно выражено после суточной инкубации эритроцитов. Кислотоустойчивость эритроцитов повышается, как правило, параллельно степени интенсивности гемолиза и степени гиперретикулоцитоза. Содержание билирубина при аутоиммунной гемолитической анемии чаще всего повышено до 25-45 мкмоль/л, у отдельных больных до 60 мкмоль/л. У больных с идиопатической формой АИГА повышение уровня билирубина наблюдается чаще, чем при симптоматической форме. Увеличение содержания билирубина происходит, главным образом, за счет непрямой фракции, не связанной с глюкуроновой кислотой.

Пароксизмальная ночная гемоглобинурия (болезнь Маркиафавы - Микели) – сравнительно редко встречающаяся приобретенная форма гемолитической анемии, связанная с изменением структуры эритроцитов, нейтрофильных гранулоцитов и тромбоцитов. Протекает с признаками внутрисосудистого гемолиза, при котором наблюдается гемоглобинурия, гемосидеринурия, повышение уровня свободного гемоглобина плазмы. Заболевание нередко осложняется тромбозом периферических вен и сосудов внутренних органов. Общераспространенное название заболевания пароксизмальная ночная гемоглобинурия (ПНГ), однако оно мало соответствует сути заболевания, так как при нем нет настоящих пароксизмов и не всегда наблюдается гемоглобинурия. Болезнь Маркиафавы-Микели наблюдается в разном возрасте. Причиной повышенного разрушения эритроцитов является дефект самих эритроцитов. Эритроциты больных ПНГ легко разрушаются комплементом либо при подкислении сыворотки (проба Хема), либо при увеличении концентрации комплемента вокруг эритроцита за счет создания низкой концентрации ионов в сахарной среде (сахарная проба). Выраженная панцитопения при болезни Маркиафавы-Микели приводит к диагностике

апластической анемии. Однако для этой группы заболеваний не характерны повышение количества ретикулоцитов, раздражение красного ростка костного мозга, внутрисосудистый гемолиз.

Литература

- 1.Луговская С.А. Лабораторная диагностика анемий М.,2020.

Гаращенко В.Ф., Филипович М.П., Ситало С.Г.
МИКРОСКОПИЧЕСКОЕ ИССЛЕДОВАНИЕ КАЛА

Микроскопическое исследование кала позволяет составить представление о: 1) процессе переваривания различных компонентов пищи; 2) характере отделяемого стенкой кишечника секрета и 3) наличии яиц гельминтов и паразитирующих в кишечнике простейших. Для проведения исследования готовят несколько влажных препаратов: 1. нативный неокрашенный препарат в виде специально приготовленной эмульсии кала, тонким слоем распределенной на предметном стекле; 2. препарат, окрашенный раствором Люголя; 3. препарат, окрашенный раствором судана III; 4. нативный препарат с глицерином. Элементы испражнений, дифференцируемые в различных препаратах кала

Препарат	Дифференцируемые элементы кала
Нативный неокрашенный	Мышечные волокна, растительная клетчатка, нейтральный жир, жирные кислоты, мыла, яйца гельминтов, простейшие, кристаллы, лейкоциты, эритроциты, клетки кишечного эпителия
Окрашенный раствором Люголя	Крахмал, йодофильная флора, цисты простейших
Окрашенный суданом III	Жир и продукты его расщепления
Нативный глицерином	с Яйца гельминтов

В норме при микроскопии нативного препарата кала можно выявить :
 1. *Детрит* — мелкие частички различной величины, представляющие собой недифференцируемые остатки пищевых веществ, продукты распада клеток и бактерий. 2. Хорошо *переваренные мышечные волокна* (в небольшом количестве), почти полностью утратившие в процессе переваривания поперечную исчерченность и окрашенные в золотисто-желтый или коричневый

цвет. Они бесструктурны, имеют цилиндрическую форму и различную длину. 3. *Соединительнотканые волокна* (преимущественно эластическая ткань связок и сосудов) в виде сероватых преломляющих свет волокон. В препаратах можно обнаружить также элементы *неперевариваемой соединительной ткани* (остатки костей, хрящей и сухожилий). 4. Элементы *неперевариваемой растительной клетчатки* в виде толстых двухконтурных оболочек растительных клеток, имеющих коричневую, желтую или серую окраску. *Патологические элементы, выявляемые при микроскопии кала.* Мышечные волокна. Нарушение переваривания белков сопровождается увеличением количества мышечных волокон в препарате и появлением *непереваренных и слабопереваренных* мышечных волокон. Последние отличаются от хорошо переваренных волокон наличием поперечной или продольной исчерченности, имеют цилиндрическую более или менее удлиненную форму с хорошо сохранившимися прямыми или слегка сглаженными углами. Обнаружение при микроскопии большого количества мышечных волокон, особенно непереваренных и слабопереваренных, свидетельствует о наличии у больного признаков недостаточности переваривания белков (креатореи). Наиболее частыми ее причинами являются: 1) ахилия; 2) недостаточность внешнесекреторной функции поджелудочной железы; 3) ускоренная перистальтика кишечника (например при энтеритах).

Соединительнотканые волокна. Появление в препаратах кала большого количества непереваренных соединительнотканых волокон указывает обычно на недостаточность протеолитических ферментов желудка.

Растительная клетчатка. В норме в препаратах кала можно обнаружить неперевариваемую растительную клетчатку, которая не расщепляется в кишечнике человека и почти в неизменном виде выделяется с калом. Ее количество зависит в основном от характера питания человека. При некоторых патологических состояниях в кале обнаруживается так называемая перевариваемая растительная клетчатка в виде растительных клеток, имеющих тонкую, легко разрушающуюся оболочку. При нормальном пищеварении через эту оболочку легко проникают пищеварительные ферменты, расщепляющие содержимое клеток (например клеток картофеля), и они не обнаруживаются в препаратах кала. Основными причинами появления в испражнениях перевариваемой растительной клетчатки являются: 1) ускоренная эвакуация пищевых масс из кишечника (диарея любого

происхождения) и 2) ахилия. В этих случаях по понятным причинам в кале может увеличиваться также количество неперевариваемой клетчатки. Крахмал. Для обнаружения зерен крахмала лучше исследовать препараты кала, окрашенные раствором Люголя. В зависимости от степени переваривания крахмала в препарате он приобретает различную окраску: темно-синюю (неизмененный крахмал), фиолетовую, красно-бурую. На определенной стадии переваривания зерна крахмала не окрашиваются. В норме крахмал в кале практически не обнаруживается. Он постепенно переваривается на всем протяжении пищеварительного тракта под действием целого ряда амилолитических ферментов, присутствующих в слюне, соке поджелудочной железы, кишечном соке и т. п. Появление в кале большого количества зерен крахмала свидетельствует обычно о резком ускорении перистальтики кишечника и продвижения пищевого химуса (диарея). Другие возможные причины нарушения переваривания крахмала (недостаточность функции желудка и поджелудочной железы) имеют меньшее значение. Клеточные элементы. В кале, содержащем слизь, нередко обнаруживают различные клеточные элементы: эпителий кишечника, лейкоциты и эритроциты, макрофаги, клетки опухолей. Для выявления этих клеточных элементов из небольшого слизистого комочка кала, промытого изотоническим раствором натрия хлорида, готовят нативный неокрашенный препарат. Единичные клетки кишечного эпителия можно иногда обнаружить и в нормальном кале. Если они располагаются в препарате большими группами, это расценивается как признак *воспаления слизистой оболочки кишечника*.

Литература

1. Камышников В. С.. Лабораторная диагностика М., 2020.

LAW

International law

Анна Івоніна

курсант Дніпропетровського державного університету внутрішніх справ

Науковий керівник: Каріна Пісоцька

викладач кафедри адміністративного права Дніпропетровського державного університету внутрішніх справ

МІЖНАРОДНИЙ ДОСВІД ЕФЕКТИВНОЇ КОМУНІКАЦІЇ ПІД ЧАС СЛУЖБОВОЇ ДІЯЛЬНОСТІ ПОЛІЦЕЙСЬКИХ

Протягом останніх років поширився розвиток «діяльності поліції в інтересах громади», адже помітно прослідковується наближення поліції до населення. На даний час для України актуальне питання опанування зарубіжного досвіду взаємовідносин поліції та населення.

Вивченням цієї проблематики займається безліч українських та зарубіжних науковців, такі як: В. Андросюк, К. Амфт, Г. Дубов, В. Землянська, В. Кондрюкова, , В. Розов, С. Сливка, Ш. Шмітт та інші.

Із початку заснування поліції почалися пошуки шляхів створення ефективної комунікації підрозділів Національної поліції та громадян. Міжнародний досвід дозволяє покращити напрямки формування комунікативної компетентності працівників поліції, налагодження партнерських стосунків.

Наприклад, патрульна служба Німеччини розглядається як компонент підтримання правопорядку, який передбачає взаємодію з населенням. В «Описі завдань для дільничної служби Німеччини» зазначено, що поліція спирається на підтримку громадян при виконанні службових обов'язків. Передумова ефективної поліцейської діяльності – опора на населення [1, с. 2].

Головним завданням дільничних поліцейських Німеччини визначено постійне, незалежне від обставин встановлення та підтримка контактів з громадянами, громадськими угрупованнями, установами та організаціями певної дільниці.

Послідовне їх виконання передбачає високий рівень комунікації співробітників, здібності до контакту, самостійність та особисту

відповідальність. Саме тому, при відборі персоналу для роботи співробітником дільничної служби на ці риси претендентів звертається першочергова увага [1, с. 3].

З метою підвищення кваліфікації патрульних служб Німеччини щороку організовують навчальні семінари.

Спілкування як обов'язковий елемент професійності можна побачити в роботі патрульної служби Великобританії. Саме тут був започаткований принцип «підтримка порядку на основі підтримки зв'язків», тобто патрульний повинен спілкуватися з громадянами постійно. Також важливим є те, що існує оперативне інформування населення про результати їх допомоги [2, с. 2–3].

Принципи взаємодії поліції та населення знайшли своє відображення в законодавстві Іспанії. Згідно ст.5 Органічного закону Королівства Іспанії №2 від 13.03.1986 р. «Про сили і корпуси безпеки» [3] поліцейський повинен налагоджувати належні стосунки з громадою.

Предмет ретельної підготовки поліцейських Японії – формування навичок спілкування, опанування техніки бесіди під час патрулювання. Тут надають поліцейським поради і рекомендації для налагодження контактів з громадськістю [4].

США не є винятком, і також працюють продуктивно у цій сфері. У цій країні реалізується програма громадської діяльності патрульних. Сутність полягає у тому, що поліцейські приділяють деякий час зі свого робочого дня на розвиток ефективної комунікації з населенням.

В Україні основними принципами роботи поліції та громадян виступають:

відкритість і прозорість (ст.9 ЗУ «Про Національну поліцію»);

взаємодія з населенням на засадах партнерства(ст.11 ЗУ «Про Національну поліцію» [5].

Толерантність, відкритість, гуманізм - підґрунтя ефективної комунікації у службовій діяльності поліцейського.

Також в Україні запровадили новий підрозділ превентивної комунікації, у ході якого здійснюється підготовка за скандинавською моделлю. Основні завдання цього підрозділу:

моніторинг і аналіз мережі Інтернет щодо запланованих заходів за участі громадян;

оцінка ризику під час їх проведення;

встановлення комунікації.

Отже, проаналізувавши досвід ряду зарубіжних країн, можна засвідчити, що за кордоном інтенсивно поширюються програми, семінари по встановленню ефективної комунікації поліцейських під час службової діяльності. Подібні тенденції відбуваються в Україні.

Список використаної літератури

1. Патрульна служба Німеччини М. : МВС РФ. №13. 1996. 18 с.
2. Великобритания: Поддержание порядка на основе поддержания связей – главный метод работы участковой патрульно-постовой службы. – М. :ЭИ., 1990. №2. 13 с.
3. Органічний закон Королівства Іспанії №2 від 13.03.1986 р. «Про сили і корпуси безпеки» (дата звернення: 11.04.2021)
4. Японія: Рекомендації вчених патрульним поліцейським «Бути поліцейським – це не просто робота, а образ життя» М. : ЭИ., 1988. №3. 4 с.
5. Про Національну поліцію: Закон України від 2 липня 2015 р. № 580-VIII. URL: <http://zakon3.rada.gov.ua> (дата звернення: 11.04.2021)

History of state and law

Анна Івоніна

*курсант Дніпропетровського державного
університету внутрішніх справ*

Науковий керівник: Максим Каліман

*викладач кафедри тактико-спеціальної підготовки
Дніпропетровського державного університету внутрішніх справ*

ЗАРУБІЖНИЙ ДОСВІД ЛЕГАЛІЗАЦІЇ ВОГНЕПАЛЬНОЇ ЗБРОЇ

Основний суб'єкт, який регулює право володіння і незаконного розповсюдження вогнепальної зброї у всьому світі - Організація Об'єднаних Націй. Через те, що стрілецька зброя є в легкому доступі за минуле десятиліття в суспільстві загинуло 4 мільйони людей. Незаконна торгівля зброєю - значний і прибутковий «чорний» бізнес.

02.03.2001 р. ООН прийняли Протокол проти незаконного виготовлення і обігу вогнепальної зброї, його деталей і боєприпасів. Згідно ст.7 цього Протоколу країни-учасниці повинні забезпечити зберігання інформації щодо відстеження або незаконно виробленої зброї.

Проблемою на міжнародному рівні щодо нелегального поширення зброї є те, що на сьогодні немає загального контролю над озброєннями, міжнародного суду, який регулює питання з цього приводу. Але деякі держави поставляють зброю в зону військових конфліктів. США, Росія, Канада, Індія мають значний вплив на політику Організації Об'єднаних Націй [1].

Перше місце у всьому світі за найбільшою кількістю легалізованої зброї посідає США, друге місце - Швейцарія, третє місце - Франція [2].

Суд США вважає, що особи мають право володіти тими видами зброї, які використовують самозахисту, полювання. З 2016 року в Техасі набув чинності закон, що дозволяє відкрите носіння зброї, котрі мають ліцензію [3].

Щорічно в державі продається 5 мільйонів одиниць зброї. Продаж напівавтоматичних гвинтівок дозволений приблизно в усіх штатах, відкрите носіння зброї дозволено без всякого дозволу в 30 штатах, в 14 штатах з дозволом, в 6 штатах заборонено.

29% мешканців Швейцарії володіють стрілецькою зброєю згідно з законом, загальноприйнятому у 1997 р. До 2010 р працездатні чоловіки мали зберігати вдома у себе гвинтівки. Але незважаючи на таку статистику рівень злочинності в Швейцарії низький. Населення держави може озброюватися після досягнення повноліття. Щорічно поліцейські перевіряють зберігання зброї [4].

Громадяни Франції мають право зберігати зброю лише для самооборони з умовою проходити медичний огляд і перевірку раз на 3 роки.

Жителі Німеччини мають право володіти зброєю з 18 років при наданні довідки про здоров'я. Так німецька система - одна з найжорстокіших європейських систем, які контролюють обіг зброї [5].

Фінам дозволено мати зброю, яку вони повинні зберігати вдома. Якщо власник має більше 5 одиниць зброї, він зобов'язаний придбати сейф, який перевірятиме поліція [6].

Легалізація зброї в Ізраїлі відбулася в 1949 р. Володіти нею має право громадянин, що досяг 27 років і пройшов службу в армії.

Естонцям дозволено володіти зброєю особам з 21 року, які не вживають спиртного і наркотиків, не притягувалися до кримінальної відповідальності.

Україна - європейська країна, яка досі не легалізувала зброю. Згідно ст. 263 ККУ передбачається відповідальність за незаконне поводження зі зброєю, боєприпасами. Проекти законів виносяться на розгляд Верховної Ради України, але так і не були ухваленими.

Військова ситуація на Донбасі спричинила за собою узаконення зброї. У Чернігові відбувся марш за легалізацію носіння зброї, учасниками якого стали ветерани АТО і молодь.

Отже, проаналізувавши зарубіжний досвід легалізації зброї, можна зазначити, що це вигідна економічна позиція, яка дає прибуток від продажу зброї. Узаконення вогнепальної зброї полегшує систему контролю за її обігом. Але, на жаль, Україна ще не готова ухвалити рішення про легалізацію зброї, адже не може врегулювати аспекти вільного доступу до володіння зброї.

Список використаної літератури

1. Романов О. Міжнародно-правове регулювання обігу зброї у світі та національний досвід України. URL: <http://www.justinian.com.ua/article.php?id=2028> (дата звернення: 13.04.2021)
2. URL: <http://znaj.ua/news/regions/36094/top-8-krayin-de-gromadyani-vilno-volodiyut-zbrojeyu.html> (дата звернення: 13.04.2021)
3. URL: <http://ua.112.ua/svit/u-tekhasi-nabuv-chynnosti-zakon-shcho-dozvoliaie-vidkryte-nosinnia-zbroi-282727.html> (дата звернення: 13.04.2021)
4. URL: <http://www.loc.gov/law/help/firearms-control/switzerland.php#f3> (дата звернення: 13.04.2021)
5. URL: <https://www.rbc.ua/ukr/news/germanii-vystupayut-svobodnoe-noshenie-oruzhiya-1471747121.html> (дата звернення: 13.04.2021)
6. Закордонний досвід: фіни та зброя. URL: <http://gunportal.com.ua/5742/2015/09/07/zakordonnij-dosvid-fini-ta-zbroya/> (дата звернення: 13.04.2021)

Анна ІВОНІНА

*курсант факультету підготовки фахівців
досудового розслідування Дніпропетровського
державного університету внутрішніх справ*

Науковий керівник:

Євген ГІДЕНКО

*викладач кафедри тактико-спеціальної підготовки
Дніпропетровського державного університету
внутрішніх справ*

ЗАРУБІЖНИЙ ДОСВІД ЗАХИСТУ ПЕРСОНАЛЬНИХ ДАНИХ

Закон про захист особистої інформації № 4 від 2013 року сприяє захисту персональної інформації державними та приватними органами. Закон про захист особистої інформації (РОPIA) Президентом було підписано законом 19 листопада та опубліковано в Повідомленні Уряду 37067 від 26 листопада 2013 року. Щойно закон набуде чинності, компаніям буде надано пільговий період на рік для виконання із Законом, якщо цей пільговий період не буде продовжено, як це дозволено Законом. Президент підписав декларацію про визнання деяких частин Закону про захист персональної інформації № 4 від 2013 року, який діє з 11 квітня 2014 року. Розділи, які набули чинності, стосуються призначення Регулятора інформації.

Національна Асамблея схвалила призначення членів Інформаційного регулятора 7 вересня 2016 року. Регулятор несе відповідальність за освіту, контролюватиме та виконуватиме дотримання, розглядати скарги, проводитиме дослідження та сприятиме транскордонному співробітництву.

Адв Пансі Тлакула був призначений на посаду регулятора інформації з 1 грудня 2016 року. Адв Лебоганг Стьом і Йоганнес Веапанд були призначені штатними членами, а проф. Тана Пісторіус і Сізве Равлик були призначені за сумісництвом. Вони відбудуватимуть термін повноважень п'ять років. Закон про захист персональної інформації 2013 року (або "РОPI", як це стало розмовно) сприяє захисту персональної інформації, вимагаючи, щоб державні та приватні органи дотримувались певних стандартів під час збору, обробки, зберігання та обміну персональною інформацією. Незважаючи на те, що РОPI ще не набув

чинності, були певні розробки, що наблизили його до реалізації. РОРІ бере своє коріння в розділі 14 Конституції Південно-Африканської Республіки 1996 р., Який передбачає, що кожен має право на приватне життя. Держава також зобов'язана поважати, захищати, сприяти та виконувати це право. РОРІ, який було прийнято в 2013 році, є ключовим законодавчим актом, що реалізує це право та зобов'язання держави, і, зокрема, регулює право на захист від незаконного збору, зберігання, розповсюдження та використання особистої інформації. "Персональна інформація", в контексті РОРІ, означає інформацію, яка стосується ідентифікованої, живої, фізичної особи, а в деяких випадках - компаній, близьких корпорацій, трастів та інших юридичних осіб і включає:

інформація, що стосується раси, статі, статі, вагітності, сімейного стану, національного, етнічного чи соціального походження, кольору, сексуальної орієнтації, віку, фізичного чи психічного здоров'я, добробуту, інвалідності, релігії, совісті, віри, культури, мови та народження людини;

будь-який ідентифікаційний номер, символ, електронна адреса, фізична адреса, номер телефону, інформація про місцезнаходження, ідентифікатор в Інтернеті або інше певне призначення людини;

ім'я особи, якщо вона відображається з іншою особистою інформацією, що стосується особи, або якщо розкриття самого імені виявило б інформацію про особу;

інформація, що стосується освіти або медичної, фінансової, кримінальної чи трудової історії особи;

біометричну інформацію людини;

особисті думки, погляди чи уподобання людини;

листування, надіслане особою, що має неявну чи явну приватну чи конфіденційну природу, або подальше листування, яке б розкривало зміст оригінальної кореспонденції;

погляди чи думки іншої людини про людину.

СПИСОК ЛІТЕРАТУРИ

1. Михеева Н. Р. Проблема правовой защиты персональных данных [Електронний ресурс]. – Режим доступу : [http:// sb.biz.ua/problema-pravovoj-zashhity-personalnykh-dannykhmihееva/=2462](http://sb.biz.ua/problema-pravovoj-zashhity-personalnykh-dannykhmihееva/=2462).
2. Тунік А. В. Захист персональних даних: аналіз національного законодавства / А. В. Тунік // Підприємництво, господарство і право. – 2011. – № 8. – С. 97–102.
3. Різак М. В. Правове регулювання відносин обігу персональних даних : дис. ... канд. юрид. наук : спец. 12.00.07 «адміністративне право і процес; фінансове право; інформаційне право» / Михайло Володимирович Різак. – Київ : Державний науково-дослідний інститут МВС України, 2012. – 214 с
4. Закон України «Про захист персональних даних»
5. Конвенція про захист осіб у зв'язку з автоматизованою обробкою персональних даних

Labour law and social security law

Кароліна РЕЗНІЧЕНКО

*курсант факультету підготовки фахівців для
органів досудового розслідування*

Дніпропетровського Державного університету внутрішніх справ

Науковий керівник:

Євген ГІДЕНКО

викладач кафедри тактико-спеціальної підготовки

Дніпропетровського державного університету внутрішніх справ

ПОЛІЦЕЙСЬКІ ОФІЦЕРИ ГРОМАДИ

Вступ. Поліцейський офіцер громади (ПОГ) — офіцер Національної поліції України, який працює та живе у об'єднаній *територіальній громаді*. Закон пояснює територіальну громаду як добровільне об'єднання жителів декількох сіл, міст, що мають єдиний адміністративний центр. Основними ознаками територіальної громади є спільна територія для існування, спільна комунальна власність, сплачування податків.

Головні завдання ПОГ:

Забезпечувати порядок

Запобігати злочинам і правопорушенням у межах своєї *територіальної громади*

У 2018 році був ініційований проєкт «Поліцейський офіцер громади» та офіційно стартував 29 травня 2019 року, 34 поліцейських офіцери розпочали свою службу в 22-х територіальних громадах на Дніпропетровщині.

Цей проєкт є частиною ширшої міжнародної практики **community policing** (діяльність поліції, орієнтована на громаду, англ. community policing, англ. community-oriented policing).

Така взаємодія практикується в зарубіжних країнах — США, Франція, Великобританія та інших закордонних країнах.

Основна мета проєкту «Поліцейський офіцер громади» — забезпечити кожному об'єднану територіальну громаду України офіцером, який стане невід'ємною її частиною.

Завдання:

бере активну участь в житті своєї територіальної громади;

налагоджує контакт з усіма мешканцями громади;

проводить профілактичну роботу серед місцевого населення (тематичні зустрічі, виступи в школах, спільні ініціативи тощо);

співпрацює з жителями;

допомагає вирішувати конфліктні ситуації;

контролює дотримання правил та порядку зберігання і використання зброї;

бореться з рейдерством і бракон'єрством;

забезпечує порядок та безпеку на території своєї громади.

Особливості та відбір:

Поліцейські офіцери є частиною територіальної громади тому, що не тільки працюють у ній, а й живуть також.

Офіцерів для ОТГ вибирає комісія, до складу якої входять: представники Національної поліції України, керівництво тієї громади, в якій офіцер працюватиме і житиме. Про свою роботу поліцейські офіцери громади мають звітувати перед керівництвом Національної поліції і перед головами своїх громад.

Стати поліцейськими офіцерами громади можуть тільки чинні поліцейські. Для того, щоб отримати цю посаду, їм потрібно успішно пройти тестування, співбесіду та поліграф, а потім пройти навчання, яке включає практичні навички, опанування специфіки поліцейської діяльності в сільській місцевості та вивчення основ «community policing».

Володимир Мартиненко уточнив, що поліцейських готуватимуть за таким принципом: відбір, тестування, навчання і співбесіди. Контролюватиме їх ефективність та платитиме за роботу і громада, і Нацполіція.

Проект "Поліцейський громади" запустили ще наприкінці травня 2019 року, а закінчити планують до кінця 2020 року. Також зі слів Мартиненко, що Нацполіція постійно звертається до громад з ініціативами створення таких посад на місцях.

Ці поліцейські також виконують превентивні профілактичні заходи для того, перешкодити вчинення правопорушень, або проведення профілактичних робіт до людей, які вже вчинили правопорушення.

Превентивна (профілактична) діяльність – це своєрідний, найбільш гуманний спосіб боротьби зі злочинністю, засіб підтримання належного рівня правопорядку в суспільстві, забезпечення прав і законних інтересів громадян. Профілактика правопорушень ґрунтується на певних принципах.

До принципів превентивної діяльності насамперед відносяться:

Законність. Дотримання під час проведення профілактичної роботи приписів закону.

Дотримання прав і свобод людини. Моральне, людяне ставлення до особи. Недопустимо застосовувати під час проведення превентивних (профілактичних) заходів до осіб насильства, приниження людської честі та гідності тощо. Повинна бути пріоритетність методу переконання ніж примусу. Своєчасність. Превентивна профілактична робота повинна бути здійснена своєчасно, щоб не дати наміру перерости в конкретні дії, злочинний акт, тоді вже злочин попереджати пізно.

Заходи індивідуальної профілактики:

1) заходи переконання: проведення профілактичних бесід; закріплення наставника; позитивний приклад, зауваження особі, припинення протиправних дій;

2) заходи допомоги: сприяння соціальній адаптації, формування соціальної стійкості): сприяння в трудовому і побутовому облаштуванні, нормалізація відносин у родині й професійному оточенні, сприяння в професійному удосконалюванні й ін.

3) заходи контролю: оцінка ефективності проведених заходів, корекція тактики профілактичної діяльності: відвідування місць проживання і навчання відповідних осіб; перевірка форм проведення дозвілля; перевірки за різними системами обліку тощо.

офіцери поліції проводять профілактичну діяльність разом із органами державної влади, місцевого самоврядування, закладами освіти, охорони здоров'я, соціального захисту населення, іншими правоохоронними органами

(прокуратура, митниці, кримінально-виконавчі інспекції та ін.), судами, громадськими організаціями.

Можна виділити декілька напрямків та видів профілактичної роботи: за рівнем (загальна, спеціальна, індивідуальна), змістом (первинна, вторинна, третинна), цільовою групою (щодо територіальної громади задля покращання криміногенної ситуації, стосовно окремих категорій правопорушників та девіантів (раніше засуджених, психічно неврівноважених осіб, алкоголіків та наркоманів, дебоширів, неповнолітніх, схильних до правопорушень) та ін.

Висновки: Поліцейський офіцер громади – офіцер поліції, який забезпечує правопорядок у своїх територіальних громадах. Територіальні громади повинні бути забезпечені одним поліцейським офіцером громади. ПОГ-офіційний представник своєї громади, про всі події він повинен звітувати керівництву і перед самою громадою. Офіцер поліції повинен робити поліцейські заходи (превентивного або примусового характеру). Також поліцейські заходи можуть бути передбачені, як Законом України «Про Національну поліцію», Кодексом України про адміністративні правопорушення, Кримінальним процесуальним кодексом України так і іншими законами. Закріплення видів, умов та порядку застосування поліцейських заходів у підзаконних нормативно-правових актах є незаконним.

Список використаних джерел:

[Поліцейський офіцер громади](http://www.pri.gov.ua). *www.pri.gov.ua*.

Кабінет міністрів України. [Кабінет Міністрів України - В Україні запустили проект «Поліцейський офіцер громади»](http://www.kmi.gov.ua). *www.kmi.gov.ua* (ua).

Мороз О. [Територіальна громада: сутність, становлення та сучасні українські реалії](#). — Науковий вісник. — 2008. — Вип.2

2. Адміністративна діяльність органів внутрішніх справ: особлива частина : навч. посіб. / Т.П. Мінка, О.М. Обушенко, Д.Г. Заброта та ін. – Х. : Право, 2013. – 312 с.

3. Джафарова О. В. Дозвільна діяльність органів публічної адміністрації в Україні: питання теорії та практики : монографія / О. В. Джафарова. – Х. : Діса плюс, 2015. – 704 с.

Civil law

Єлизавета ЛІСОВА

*курсант факультету підготовки фахівців для органів досудового розслідування
Дніпропетровського державного університету внутрішніх справ*

Науковий керівник:

Олена БОЙКО

викладач кафедри

тактико спеціальної підготовки

Дніпропетровського державного університету внутрішніх справ

ВЕНЕРИЧНІ ЗАХВОРЮВАННЯ ЯК ПРОБЛЕМА ОСОБИСТОЇ БЕЗПЕКИ ПРАЦІВНИКІВ ПОЛІЦІЇ

Підтримання здоров'я людини - це споконвічна проблема, коренем якої є шлях до вільного, гармонійного розвитку особистості. Протягом останніх років в Україні склалася несприятлива епідеміологічна ситуація через значну поширення захворювань, та серед них переважають і венеричні в більшій його частині. Все більше ця тенденція захворювань переважає в працівників поліції та їх підрозділах.

ВІЛ-інфекція - повільне хронічне інфекційне захворювання, який може тривати довгі роки. Після захворювання часто розвивається безсимптомна стадія захворювання. Людина, в тілі якої було знайдено ВІЛ, але перебуває у стані безсимптомного перенесення ВІЛ-інфікованою людиною, така людина відчуває себе добре, залишається працездатною, однак вона також є джерелом зараження. В організмі ВІЛ людини розмножується і продовжує руйнувати імунну систему. Важливою особливістю ВІЛ-інфекції є те, що ВІЛ-інфіковані люди часто НЕ відчують зміни у своєму здоров'ї.

Слід розуміти, що і працівники поліції мають великий ризик зараження ВІЛ-інфекціями пантеріальним шляхом, тобто через кров та інші біологічні рідини, під час безпосереднього контакту з правопорушниками. Найбільша вірогідність зараження у працівників патрульної поліції адже вони найбільш усього контактують з громадянами. Навіть при наданні домедичної допомоги

людині виникає проблема особистого захисту через обмеження у часі та людські фактори.

Тож, це може трапитися у будь-який момент під час припинення злочинів та правопорушень, при затриманні чи супроводі підозрюваних осіб, раптовому нападі або фізичному опорі з їхнього боку, спробі особи покалічити себе або вчинити самогубство і тд. Є окремі випадки, коли правоохоронці інфікувалися особливо небезпечними хворобами внаслідок поранень, завданих їм правопорушниками, передусім шляхом нанесення ударів, уколів та порізів гострими предметами (голками, лезами), глибоких укусів з потраплянням у рани чужої слини та крові. Тому у разі насильства з боку іншої особи необхідно завчасно оцінити можливість виникнення екстремальної ситуації, а в разі її виникнення – викликати допомогу, використати спеціальні засоби та спорядження для запобігання нападу. У разі агресивної поведінки особи, яку обшуковують, або спробі вкусити працівників Національної поліції, на неї доцільно одягнути наручники або зв'язати. Тому поліцейські повинні дотримуватись заходів безпеки, перестороги та протидії фізичному опорі.

Література

1. Забезпечення охорони праці та особистої безпеки в Національній поліції України : навч. посібник / кол. авт. ; за заг. ред. д.б.н., проф. Грибана В.Г., к.ю.н. Глуховері В.А. – Дніпро : Дніпроп. держ. ун-т внутр. справ ; Ліра ЛТД, 2017. – 212 с.

Анна Івоніна

курсант Дніпропетровського державного університету внутрішніх справ

Науковий керівник: Олена Бойко

викладач кафедри тактико-спеціальної підготовки Дніпропетровського державного університету внутрішніх справ

ПОНЯТТЯ ВЛАСНОЇ БЕЗПЕКИ ПРАЦІВНИКА ПОЛІЦІЇ

Національна поліція України – центральний орган виконавчої влади, який служить суспільству шляхом забезпечення охорони прав і свобод людини, протидії злочинності, підтримання публічної безпеки та порядку. А.О.Лінник зауважила, що правоохоронна діяльність входить до списку професій з підвищеним ризиком і характеризується одним із найвищих рівнів екстриму і професійного стресу [1, с. 181]. Поліцейський – громадянин України, який склав Присягу поліцейського, проходить службу на відповідних посадах у поліції і якому надано спеціальне звання поліції (ч. 1 ст. 17 Закону України «Про Національну поліцію»).

У системі НПУ (у підрозділі кримінальної поліції) 09.11.2018 р. було створено Департамент внутрішньої безпеки, одним із основних завдань якого є здійснення заходів захисту поліцейських, держслужбовців та інших співробітників поліції. До реформування МВС України правова термінологія не містила терміну «власна безпека поліцейського». На даний час також не має чіткого визначення цього терміну. У нормативно-правових актах використовують синонімічні поняття, такі як: «внутрішня безпека», «безпека особи», «особиста безпека» та інші.

Ця проблематика висвітлена в працях В.К.Васенка, М.В.Костеннікова, Д.М.Корнієнка, О.І.Дубенка, В.Г.Грибана. Але зараз це ще досі відкрите питання.

У словниках та енциклопедичних виданнях поняття «безпека» визначається як «стан, який не загрожує кому- або чому-небудь» [2, с. 65]. Ю.І.Римаренко визначає «безпеку особи» як «ступінь життєдіяльності людини в конкретно-історичних умовах» [3, с. 51]. О.І. Дубенко зазначає, що «безпека

особи – це стан суспільних відносин, котрі виключають наявність факторів, що створюють загрозу невизначеному колу осіб» [4, с. 15]. Поняття «особиста безпека працівника поліції» передбачає під собою стан захищеності його життя та здоров'я під час службової діяльності [5, с. 13; 6, с. 22; 7, с. 84, 8, с. 492-493]. Тому поняття «безпека особи» є ширшим, ніж «безпека особиста».

Поняття «особиста безпека працівника поліції» є сукупністю заходів, який характеризує процес забезпечення, коли безпека виступає бажаним результатом, а також пов'язане з правоохоронцем.

М.В.Костенніков, О.В.Куракін, І.М.Кошелєв вважають, що власна безпека органів внутрішніх справ – стан захищеності від протиправного впливу з боку зовнішніх і внутрішніх загроз, що дозволяє забезпечити їх сталий розвиток і функціонування у сфері правоохоронної діяльності [9].

Поняття «власна безпека» і «особиста безпека» мають спільне та відмінне. Ці терміни поєднують стан захищеності поліцейського, «особиста безпека» стосується самого працівника поліції, а «власна безпека» - самого поліцейського, його сім'ї та майна.

Отже, «власна безпека в органах поліції» - комплексний режим захищеності органу поліції, самого поліцейського від загроз. Терміни «внутрішня безпека» і «власна безпека» співвідносяться як ціле і частина.

Список використаної літератури

1. Лінник А.О. Кризи професійного становлення поліцейських. Юридична психологія. 2017. № 1 (20). С. 181-188. URL: <https://psychped.naiu.kiev.ua/article/view/429/431> (дата звернення: 18.04.2021).
2. Куньч З.Й. Універсальний словник української мови. Тернопіль : Навч. книга – Богдан, 2005. 848 с.
3. Римаренко Ю.І. Безпека особи. Міжнародна поліцейська енциклопедія : у 10 т. / відп. ред. Ю.І. Римаренко, Я.Ю. Кондратьєв, В.Я. Тацій, Ю.С. Шемшученко. Київ : Концерн «Видавничий Дім «Ін Юре», 2003. Т. 1. С. 51.
4. Дубенко О.І. Адміністративно-правовий механізм забезпечення безпеки особи : автореф. дис. ... канд. юрид. наук: 12.00.07. Нац. ун-т держ. податкової служби України. Ірпінь, 2009. 21 с.

5. Забезпечення охорони праці та особистої безпеки в Національній поліції України : навч. посібник / кол. авт.; за заг. ред. В.Г. Грибана, В.А. Глуховері. Дніпро : Дніпроп. держ. ун-т внутр. справ; Ліра ЛТД, 2017. 212 с.

6. Матюхіна Н.П. Управління персоналом органів внутрішніх справ України : організаційно-правові засади: автореф. дис. ... док. юрид. Наук : 12.00.07. Нац. ун-т внутр. справ. Харків, 2002. 36 с.

7. Тімашова В.М. Шлях до виживання : деякі аспекти особистої безпеки працівників органів внутрішніх справ з огляду на зарубіжний досвід. Бюлетень Міністерства юстиції України. 2013. № 4. С. 82-87.

8. Яременко В., Сліпущко О. Новий тлумачний словник української мови : у трьох томах : 200 000 слів. Вид. 2-ге, випр. Київ : Вид-во «Аконіт», 2006. Т. 2 К-П. 928 с. ред. В.С. Калашника. 2-ге вид., випр. і доп. Харків : Прапор, 2005. 992 с.

9. Костенников М.В., Куракин А.В., Кошелев И.Н. Административно-правовое регулирование обеспечения собственной безопасности и противодействия коррупции в органах внутренних дел (ч. 2). Административное и муниципальное право. 2011. № 2 (38). С. 38-45. URL: <https://center-bereg.ru/m1426.html> (дата звернення: 18.04.2021).

MODERN INFORMATION TECHNOLOGY

Computer science and programming

Швець Д.Ю. Николайчук В.Й., Селін Ю.Н.

Національний педагогічний університет імені М.П.Драгоманова

ПРИНЦИП РОБОТИ БОТІВ ТА ЇХ ВИДИ

В наш час автоматизація процесів досить важлива та делікатна справа. Однією з ланок у автоматизації впровадження штучного інтелекту, завдяки якому, з'являється можливість автоматично виконувати поставлені завдання шляхом перекладання простих задач на плечі штучного інтелекту. Одним з видів штучного інтелекту можна вважати інтернет ботів які допомагають вирішувати повсякденні задачі. Прості чат-боти з'являються в програмах обміну повідомленнями, таких як Telegram або Skype. Їх єдиною метою є автоматизація, наприклад, бронювання рейсу або здійснення покупки. Використання штучного інтелекту дозволяє чат-боту надавати більш гнучкі відповіді на запитання користувача.

Бот - скорочення від "робот", який також називають інтернет ботом - це комп'ютерна програма, яка діє як агент для користувача чи іншої програми або для імітації людської діяльності. Зазвичай боти працюють через мережу. Боти, які можуть спілкуватися між собою, використовують для цього сервіси, наприклад, обмін миттєвими повідомленнями, такі як «Телеграм боти». Загалом, більше половини інтернет трафіку - це боти, які взаємодіють з веб-сторінками, спілкуються з користувачами, сканують вміст та виконують інші завдання.[1]

Боти складаються з наборів алгоритмів, які допомагають їм у виконанні ними визначених завдань. Вони бувають різними за своїм призначенням:

Чат-боти: боти, які імітують людську розмову, відповідаючи на певні фрази запрограмованими відповідями

Веб-сканери (Googlebots): боти, які сканують вміст на веб-сторінках у всьому Інтернеті

Соціальні боти: боти, які працюють на платформах соціальних мереж

Шкідливі боти: боти, які сканують вміст, розповсюджують вміст спаму або виконують атаки, пов'язані з набором даних[2]

Боти для завантаження - це автоматизовані програми, які можна використовувати для автоматичного завантаження програмного забезпечення або мобільних програм. Вони можуть бути використані для впливу на статистику завантажень, наприклад, щоб отримати більше завантажень у популярних магазинах додатків та допомогти новим програмам потрапити на перше місце у чартах. Вони також можуть бути використані для атаки на сайти завантажень, створюючи підроблені завантаження як частину атаки на рівні додатку Denial of Service (DoS).[3]

За останнє десятиліття технологія ботів розвинулася. Спочатку боти були сценарієм, що потрапляв на веб-сайт для отримання даних або виконання дій. Ці сценарії не приймають файли cookie та не аналізують JavaScript, завдяки чому їх дуже легко виявити. З часом боти вдосконалювались, приймаючи файли cookie та аналізуючи JavaScript, але їх все одно можна було виявити досить легко, оскільки вони використовували динамічні елементи веб-сайтів менше, ніж люди. Наступною еволюцією стало використання безголових браузерів, таких як PhantomJS - вони можуть повністю обробляти вміст веб-сайтів. Незважаючи на те, що ці браузери є більш досконалішими, ніж базові боти, браузери без голови все ще не можуть виконувати всіх дій, які можуть робити реальні користувачі. Найдосконаліші типи ботів базуються на браузері Chrome і майже не відрізняються від реальних користувачів. Ці боти навіть імітують людську діяльність, таку як клацання на елементах сторінки.[4]

Прості боти використовують концепцію програмування на основі правил "if-then-else", щоб виконувати чіткі, заздалегідь визначені команди та завдання. Сучасні боти тепер можуть розвиватися за допомогою штучного інтелекту для розширення власних баз даних та вивчення нових функцій та термінів. Таким чином, боти можуть бути класифіковані як боти, що базуються на правилах, і боти, що самонавчаються.

Підключення бота до Facebook Messenger, Telegram. Дозволяє людям використовувати сервіси з того ж інтерфейсу, який вони використовують для спілкування з друзями. Не потрібно встановлювати та переключатись на інше застосування.

Другий аспект - забезпечення більш людського взаємодії. Боти дозволяють людям спілкуватися з ними на різних мовах. Це також дає можливість задати питання, дізнатися більше та отримати більш персоналізовану відповідь. Також боти можуть допомогти з розгрузкою адміністраторів, беручи частину їх роботи на себе. Автоматизувавши процес у якому бот буде спілкуватися з людиною, можна переключити адміністратора на більш важливі задачі. Таким чином можна значно підвищити ефективність роботи працівників, які не будуть відволікатись поставлених задач.

RPA(Revolution Process Autometion) - це застосування технології, керованої бізнес-логікою і структурованими вхідними даними, спрямоване на автоматизацію бізнес-процесів.

Практика автоматизації роботизованих процесів (RPA) полягає в розгортанні в середовищі організації програмних агентів, що знаходяться під наглядом або без нього. Ці програмні агенти, або роботи, розгортаються для виконання заздалегідь визначених структурованих і повторюваних наборів бізнес-завдань або процесів: Мета полягає в тому, щоб люди могли зосередитися на більш продуктивних завданнях, в той час як програмні агенти виконуватимуть завдання, що повторюються

Використовуючи інструменти RPA, компанія може налаштувати програмне забезпечення, або "робота", для захоплення і інтерпретації додатків для обробки транзакції, маніпулювання даними, запуску відповідних дій і взаємодії з іншими цифровими системами. Сценарії RPA варіюються від простого генерування автоматичного відповіді на електронний лист до розгортання тисяч ботів, кожен з яких запрограмований на автоматизацію роботи в ERP-системі[5].

Боти, як правило, недорогі і прості в реалізації, не вимагають користувацького програмного забезпечення або глибокої системної інтеграції. Такі характеристики мають вирішальне значення, оскільки організації прагнуть до зростання без значних витрат і тертя між працівниками, за рахунок автоматизації малозначущих завдань.

RPA дає організаціям можливість скоротити витрати на персонал і зменшити кількість людських помилок. Підприємства також можуть активізувати свої зусилля по автоматизації, додавши в RPA когнітивні технології, такі як ML, розпізнавання мови і обробка природної мови,

автоматизуючи завдання більш високого порядку, які в минулому вимагали від людини здібностей сприйняття і судження.

Беручи до уваги те що зараз, для полегшення роботи з інформацією розробляється все більш сучасні боти ця галузь в комп'ютерних науках є досить важливою і необхідною до подальшого розвитку. Адже бот, віддалено нагадує штучний інтелект, який знаходиться на початку свого розвитку.

ЛІТЕРАТУРА:

1. Bots: The Origin of New Species - Ендрю Леонард. 1998.45 с.
2. TelegramBotAPI документація : [Електронний ресурс]. URL: <https://pypi.org/project/pyTelegramBotAPI/> (дата звернення: 18.02.2021).
3. BOTS and Other Internet Beasties – Джозеф Уильямс 1996.362 с.
4. Malicious Bots: An Inside Look Into the Cyber-Criminal Underground of the Internet – Джим Мелник, Кен Данхем. 2019.85с.

TECHNICAL SCIENCE

Transport

Stepanov O., Venger A.

Kharkiv National Automobile and Highway University, Ukraine

PSYCHOLOGY OF TRANSPORT CONFLICTS

The concept of conflict refers to the wide range of phenomena, any field of science or practice. The analysis of the diverse work on the study of conflicts shows that this topic is being dealt with: psychology, sociology, philosophy, pedagogy, history, jurisprudence, technical and military sciences, etc. Let's look at the concept of road conflicts and their influence on road safety from the point of view of their psychology.

A road conflict is viewed as a product of a list of factors, among which are: conflict prone personality of the driver and improper road communication, including that based on certain ethnic traditions. Therefore, there are two approaches to the research: personality-based and communicative, or social psychology based. Road conflict research assumes viewing traffic from the social psychology point of view, investigation of its communicative nature.

A particular step in the development of the social psychology view on traffic behavior and its conflict studies is represented by D. Klebelsberg's works. He starts with the idea that in its historical development road traffic changed from individual to social, i.e. into people's interaction, their social behavior. The approach of individual behavior to social reflects the intensification of transport and pedestrian traffic. At the same time, the social behavior of people starts being characterized by a "limited ability" for mutual understanding between road users, which is the reason for road safety violations. According to D. Klebelsberg, the formation of social nature of road traffic has two steps, which he calls "symbolic" and "realistic" which are reproduced in the individual process of a driver's development.

D. Klebelsberg uses the concept of a "conflict situation" (road conflict) by viewing it as opposite tendencies in behavior of road users. However in a number of

cases the concept of conflict becomes less defined, covering “a comparatively large number of deviations from normal behavior”.

A conflict situation, according to D. Klebelsberg, is created by actions such as hard braking undertaken in order to give way to an unexpectedly appearing vehicle, change of traffic lanes, untimely braking, sharp deceleration, rapid evasion (to avoid a collision), emergency braking etc. The reason for the conflict is non-normative behavior on part of one of the road users. Psychologically the reason for the conflict is a sharp change of emotional state of at least one road user. Conflict is one of the four primary road situations: error, traffic rules violation (legal offense), conflict and traffic accident.

Additionally, D. Klebelsberg singles out “critical events” that remain within safety limits (untimely or inappropriate braking, extreme acceleration, rapid maneuvers, particular forms of emotional expression, gesticulation). Errors are the smallest deviation from norm. Traffic rules violations happen much more often than traffic accidents. The frequency of conflicts is larger than the frequency of traffic accidents as well. This is why it’s road conflicts and not traffic accidents that should be a measure of road traffic danger.

Systematic registration and study of conflict situations allow for identification of their material preconditions which can be removed. Most phenomena of road interaction described by D. Klebelsberg falls under the classification of “aggression”. Some differences between aggression outside of road situations and aggression during driving have been found. Greater anonymity in road traffic predisposes towards lesser control and greater aggression. Nonetheless there is a connection between aggressive behavior in both types of circumstances.

One of the primary questions in road conflict research is related to understanding its psychological structure.

Scientists have proven that the structure of conflict as a communicative phenomenon reproduces the structure of communication and psychological structure of persons participating in it, consisting of a set of interconnected cognitive, emotional and motivational and behavioral properties and processes.

Cognitive links of the road conflict structure are determined by dynamic conditions of transmission and reception of information by the drivers. Functions of cognitive processes including in road conflict are to build the interacting images of the

conflict situation, including images of the object of road conflict, the opponent and the self, and searching for a way out of the dead end on this basis. In all of the above questions the primary role is played by visual perception. As is well known, as the speed of movement increases, the field of vision narrows, which leaves a large amount of information outside perception. People involved in traffic accidents often state that they simply did not see the person or object they then collided with.

A driver needs quick and precise perception covering both the objective part of the situation and the social part. Weakness of social perception is a precondition for conflict, it is the first sign of a person's communicative incompetence. A socially mature driver perceives not only a vehicle, but the person in it who possesses properties important for the development of the situation.

Thought processes leading to conflict or complicating its resolution are often mistaken or thoughtless decisions resulting from incompetence, slowness, weakness of social intellect, and its suppression by emotions, which happens in the event of low psychological stability.

Emotional components of road conflict structure consist of open exchange of emotions carrying an aggressive charge, which performs the function of influence and emotional release. The latter circumstance explains certain tolerance of drivers towards rude phrasing of comments and interpersonal evaluations. In competitive conflict emotions are a motivating factor, the goal of the contest.

Motivational and behavioral components of conflict communication are the interpersonal set of motivations such as the urge of road users to control, remove, get ahead, dictate, punish, defend, retaliate, demonstrate on the road, humiliate, protect own self-esteem, and to assert their right for priority passage. Motivational structure of a socially mature conflict includes the desire to prevent disorder or reinstate the normal mode of traffic.

Thus the sides of conflict form images of the conflict situation, including the images of self and each other. Formation of these images happens under influence of a number of internal and external factors. Internal factors include: the image of an unacceptable driver, stereotypes of various categories of road users. External factors include perceptive information, which is to say the results of immediate perception of the road behavior of the opponent, the results of attribution, i.e. ascribing the opponent particular traits and motivations, and immediate emotional reactions to the conflict event. Each of the mentioned factors can dominate in the process of creating an image

of the opposing party. Insufficient communicative competence of opponents leads to images they create being inadequate and not allowing for a productive debate.

Participants of the conflict – drivers of various vehicles and pedestrians – are characterized by greater or lesser tendency and willingness towards conflict behavior, as well as particular communicative competence. All of these people pursue their goals and act on corresponding motives. All of them have particular intellect, which determines the level of communication, number and importance of errors. In a conflict people play certain roles which can change along the course of development of the conflict. They are also representatives of particular groups and carry their values.

References:

1. Клеббельсберг Д. Транспортная психология. Пер. с нем. Под ред. В.Б. Мазуркевича. М.: Транспорт, 1989. 367 с.
2. Horst A.R.A. van der. A Time-based analysis of road user behaviour in normal and critical encounters / A.R.A. van der Horst. Delft University of Technology. 1990. 183 p.
3. Kraay J. H. Manual conflict observation technique DOCTOR (Dutch Objective Conflict Technique for Operation and Research) / J. H. Kraay, A.R.A. van der Horst, S. Oppe. Foundation Road safety for all The Netherlands. 2013. 86 p.
4. Kraay J. H. Proceedings of the third international workshop on traffic conflicts techniques, organised by the international committee on traffic conflicts techniques ICTCT, Leidschendam, The Netherlands / J. H. Kraay. Institute for Road Safety Research SWOV, The Netherlands. April 1982. 98 p.
5. Minderhoud M. M. Extended Time-to-Collision Measures for Road Traffic Safety Assessment / M. M. Minderhoud, P.H.L. Bovy // Accident Analysis and Prevention, Vol 33, pp.89-97.
6. Oppe S. The International Calibration of Conflicts: A Summary of the results/ S. Oppe // In Proceeding of Workshop on Traffic Conflicts and Other Intermediate Measures in Safety Evaluation. September 8-10. Institute for Transport Sciences. – Budapest, 1986.

CONTENTS

BIOLOGICAL SCIENCES

Structural botany and biochemistry

Мустаца М. О., Бех Ю. В., Соболевська Н. І., Ткачук О. О., Ходаницька О. О. РЕГУЛЯЦІЯ РОСТУ РОСЛИН ЗА ДІЇ ЕКЗОГЕННИХ ПРЕПАРАТІВ	3
Бех Ю.В., Ткачук О.О., Ходаницька О.О. ВПЛИВ РЕГУЛЯТОРА РОСТУ НА ПРОРОСТАННЯ НАСІННЯ ОГІРКА.....	6
Пасічник С.М., Ходаницька О.О., Кравчук К.І. ЗНАЧЕННЯ ЛІПАЗ ПРИ ПРОРОСТАННІ НАСІННЯ ОЛІЙНИХ КУЛЬТУР	10

ECONOMIC SCIENCE

The economy of the enterprise

Жевлева Д.Ю., Юдина А.Н. ФРАНЧАЙЗИНГ КАК ОСОБЫЙ ВИД ДЕЯТЕЛЬНОСТИ.....	13
---	----

Foreign economic activity

Залесский Б.Л. С ОПОРОЙ НА ОСВОЕНИЕ НОВЫХ ЭКСПОРТНЫХ РЫНКОВ.....	17
Залесский Б. Л. ОТ ПЛАНА МЕРОПРИЯТИЙ - К РЕАЛИЗАЦИИ ПРОЕКТОВ	21

Accounting and auditing

Булкот Г.В., Швейбиш К.Ю. ОСОБЛИВОСТІ КОНТРОЛЮ ПОДАТКОВИХ НАДХОДЖЕНЬ ДО БЮДЖЕТУ	25
Булкот Г.В., Яцина А.С. ОСОБЛИВОСТІ ОБЛІКУ ТА КОНТРОЛЮ РОЗРАХУНКІВ ІЗ СТИПЕНДІАТАМИ В ЗАКЛАДАХ ОСВІТИ	29

Economy of industry

Ткаченко С. А., Потышняк Е.Н. ПЕРВОСТЕПЕННАЯ РЕГИСТРАЦИЯ УДОСТОВЕРЯЮЩЕЙ ПРОГРАММЫ	33
---	----

PHYSICAL CULTURE AND SPORT

Physical culture and sport: problems, researches, offers

Антонюк В.Є. Діщенко Д. В. ОСОБЛИВОСТІ ДИСТАНЦІЙНОГО НАВЧАННЯ В ФІЗИЧНІЙ КУЛЬТУРІ.....	36
Гулак А.О., Діщенко Д.В. САМОЗАХИСТ ЯК НАЙВАЖЛИВІШИЙ ЕЛЕМЕНТ ПІДГОТОВКИ СПІВРОБІТНИКІВ ПОЛІЦІЇ	40

PHILOLOGICAL SCIENCES

Theoretical and methodological problems of language research

Книшенко Н.П. СУФІКСАЛЬНА ДЕРИВАЦІЯ ЯК СИСТЕМОУТВОРЮВАЛЬНИЙ ЧИННИК ДОРОЖНЬО-БУДІВЕЛЬНОЇ ТЕРМІНОЛОГІЇ	43
--	----

Native language and literature

Присяжнюк О.М. СУЧАСНИЙ КОНТЕКСТ ІДЕЙНО-ХУДОЖНІХ ПОШУКІВ У ПОЕЗІЇ ЛЕСІ УКРАЇНКИ.....	46
--	----

CHEMISTRY AND CHEMICAL TECHNOLOGY

Organic chemistry

Карагодін А.С., Гулієнко С.В. МОДЕРНІЗАЦІЯ КОНДЕНСТОРА УСТАНОВКИ ВИРОБНИЦТВА ОЦТОВОЇ КИСЛОТИ	49
--	----

MEDICINE

Clinical medicine

Курбатова Е.В., Логвин І.Н., Ситало С.Г. ЛАБОРАТОРНА ДІАГНОСТИКА АУТОИМУННИХ ГЕМОЛИТИЧЕСКИХ АНЕМИЙ	52
Гарашенко В.Ф., Филипович М.П., Ситало С.Г. МИКРОСКОПИЧЕСКОЕ ИССЛЕДОВАНИЕ КАЛА.....	56

LAW

International law

Івоніна А.О., Пісоцька К.О. МІЖНАРОДНИЙ ДОСВІД ЕФЕКТИВНОЇ КОМУНІКАЦІЇ ПІД ЧАС СЛУЖБОВОЇ ДІЯЛЬНОСТІ ПОЛІЦЕЙСЬКИХ	59
---	----

History of state and law

Івоніна А.О., Каліман М.Р. ЗАРУБІЖНИЙ ДОСВІД ЛЕГАЛІЗАЦІЇ ВОГНЕПАЛЬНОЇ ЗБРОЇ.....	62
Івоніна А.О., Гіденко Є.С. ЗАРУБІЖНИЙ ДОСВІД ЗАХИСТУ ПЕРСОНАЛЬНИХ ДАНИХ	65

Labour law and social security law

Резніченко К.С. Гіденко Є.С. ПОЛІЦЕЙСЬКІ ОФІЦЕРИ ГРОМАДИ.....	68
---	----

Civil law

Лісова Є.В., Бойко О.І. ВЕНЕРИЧНІ ЗАХВОРЮВАННЯ ЯК ПРОБЛЕМА ОСОБИСТОЇ БЕЗПЕКИ ПРАЦІВНИКІВ ПОЛІЦІЇ	72
Івоніна А.О., Бойко О.І. ПОНЯТТЯ ВЛАСНОЇ БЕЗПЕКИ ПРАЦІВНИКА ПОЛІЦІЇ..	74

MODERN INFORMATION TECHNOLOGY

Computer science and programming

**Швец Д.Ю., Николайчук В.Й., Селін Ю.Н ПРИНЦИП РОБОТИ БОТІВ ТА ЇХ
ВИДИ..... 77**

TECHNICAL SCIENCE

Transport

Степанов О.В., Венгер А.С. PSYCHOLOGY OF TRANSPORT CONFLICTS..... 81

CONTENTS..... 85

288592
288705
288789
288702
288721
288787
288769
288771
288886
288776
288777
288561
288831
288782
288797
288856
288713
288709
288712
288746
288710
288714
288786
288694