

**MATERIÁLY
XX MEZINÁRODNÍ VĚDECKO - PRAKTICKÁ
KONFERENCE**

DNY VĚDY

22 - 30 března 2023 r.

Volume 3

Praha
Publishing House «Education and Science»
2023

Vydáno Publishing House «Education and Science»,
Frýdlanská 15/1314, Praha 8
Spolu s DSP SHID, Berdianskaja 61 B, Dnepropetrovsk

Materiály XX Mezinárodní vědecko - praktická konference «Dny vědy »,
Volume 3 : Praha. Publishing House «Education and Science» -176 s.

Šéfredaktor: Prof. JUDr Zdenák Černák

Náměstek hlavního redaktora: Mgr. Alena Pelicánová

Zodpovědný za vydání: Mgr. Jana Štefko

Manažer: Mgr. Helena Žáková

Technický pracovník: Bc. Kateřina Zahradníková

**Materiály XX Mezinárodní vědecko - praktická konference ,
Dny vědy po**

For students, research workers.

Pro studentů, aspirantů a vědeckých pracovníků

Cena 50 Kč

ISSN 1561-6940

© Authors , 2023

© Publishing House «Education and Science» , 2023

EKOLOGIE

Problematika ekologické výchově mládeže

**Adelina Khakimova 2nd year student of Tourism str.
(Supervisor Candidate of Pedagogical Sciences, docent Dossanova A.Z.)**

Education establishment "Esil University", Astana, Kazakhstan

TYPES OF SPORTS TOURISM

Abstract. In this article the types of sports tourism are considered. The analysis of current problems and prospects for the development of the tourism industry in Kazakhstan is presented. And also the analysis of branch activity is carried out, the basic problems of branch, directly influencing dynamics of its development are considered.

Keywords: sports tourism, types of tourism, rafting, yachting, swimming, golf.

Sports tourism is currently an integral part of the tourism industry. It is developing in all parts of the world. Most people prefer to be outdoors instead of the beach or sightseeing.

Kazakhstan has three cultural heritage sites and two natural heritage sites inscribed in the UNESCO World Heritage List. However, the attractiveness of the tourism industry is characterized not only by beautiful natural landscapes and historical sites, but also by developed infrastructure and services, transport accessibility and safety.

Today, the tourism business in Kazakhstan is just beginning to develop. In the structure of Kazakhstan's GNP (gross national product), tourism makes only 1.8% [1].

Sports tourism is a type of tourism carried out for sports purposes which is based on competitions on routes which include overcoming of obstacles connected with difficulties in the natural environment, and also on the distances constructed in the

natural environment and artificial terrain. It also includes water hiking, winter hiking, hunting and fishing as well as golf hiking.

Water tourism is a type of outdoor activity carried out on the water with special equipment. The main types of water tourism are river rafting on various vessels, rafting, yachting, diving, etc.

Winter sports is a type of sports tourism of seasonal character. It includes a number of sports: flat skiing, downhill skiing, sledding, snowboarding, ice skating and downhill skiing.

Hunting and fishing are sports tourism activities related to catching prey, as well as getting emotion from this type of entertainment. These activities are carried out in accordance with certain rules under which licenses and permits are issued.

Golf is a relatively young and dynamically developing type of sports tourism. There are currently thousands of golf courses around the world. Actively developing the necessary infrastructure

Types of tourism, the active development of which has been achieved in recent years:

- travel (including personal);
- extreme tourism;
- short routes in the class of sports hiking.

Thus, tourism as a form of life is a sphere of human knowledge, a way of life, a kind of sport, a form of leisure, a way of personal expression, self-improvement and health improvement.

Literature:

1. Committee on Statistics of the Ministry of National Economy of the Republic of Kazakhstan. Tourism statistics. [Electronic resource]. URL: <https://stat.gov.kz/official/industry/22/statistic/7>

EKONOMICKÉ VĚDY**Podniková ekonomika**

**К.э.н. Ерниязова Ж.Н.
Магистрант: Ғани Л.Б.**

Қызылординский университет имени Қорқыт Ата, Қазақстан

КӘСІПКЕРЛІК ҚЫЗМЕТТЕГІ ТӘУЕКЕЛДЕРДІ АЗАЙТУДЫ БАҒАЛАУ ТЕТІГІ

Кәсіпкерлікті кешенді бағалау жүйесі әлсіз және күшті жақтарын анықтайды [1], қазақстандық кәсіпкерлік құрылымдарды басқаруға әсер ететін факторлардың белгілі бір индикаторлары мен топтарын арттыру жөніндегі нақты іс-шараларды әзірлеуді қамтиды.

Бұл ретте тәуекелдерді бағалау алгоритмі нақты индикаторлармен шекті, көп деңгейлі, нормативтік көрсеткіштерді бағалауды салыстырмалы талдауды көздейді. Әрбір көрсеткішті есептеу бірыңғай өлшемде жүзеге асырылды, сондықтан бұл бағалау неғұрлым объективті және ел ішіндегі кәсіпкерлік қызметтің нәтижелерін бағалайды, онда шешілуді қажет ететін мәселелердің әлсіз тұстары көрсетілген. Бұл тәсіл кәсіпкерлік қызметтің әр түрі бойынша тәуекелдерді бағалау туралы нақты түсініктер береді.

Кесте 1 – Кәсіпкерлік қызметтегі тәуекелдерге әсер ететін факторлар топтарын саралау

№	Тәуекел мөлшері	Тәуекел градацияларының атауы	Шартты белгілер, тәуекел түсінің түсі
1.	0%	Тәуекел жоқ, сенімділік шарттары	
2.	1 % -30%	Минималды	
3.	31% -70%	Орташа	
4.	71%-100%	Сыни	

Сонымен, макродеңгейдегі тәуекелдерді бағалау алгоритмі дәйекті түрде іске асырылатын үш кезең түрінде ұсынылуы мүмкін (2-кесте).

Кесте 2 - Кәсіпкерлік қызметті және олардың тәуекелдерін бағалау алгоритмі

Кезең атауы	Кезеңнің міндеттері
I. Кәсіпкерліктің ресурстық және нәтижелі сипаттамаларына қойылатын сандық және (немесе) сапалық талаптар жүйесі арқылы шекті модельдің сипаттамасы	Елдегі кәсіпкерлікті бағалау үшін қолданылатын көрсеткіштер тізбесін және олардың шекаралық сипаттамаларын айқындау
II - III. Кәсіпкерлік қызметтің нақты (ағымдағы) жай-күйін бағалау (өзірленген нормативтік, шекті модельді ескере отырып)	Әлеуеттің нормативтік және нақты параметрлерін талдау-оның күшті және әлсіз жақтарын бөліп көрсету
IV. Тәуекелдерді барынша азайтуды күшейтудің ықтимал бағыттарының сипаттамасы (жүргізілген талдау нәтижелерін ескере отырып)	Азайту тетіктерін қалыптастыру. Тәуекелдерді азайту және кәсіпкерліктегі даму мен тұрақтылықты арттыру бойынша іске асыру және қайта құру бағыттарын айқындау.

Кәсіпкерліктің нақты жағдайын бағалау үшін оның ресурстық және нәтижелі компоненттерін көрсететін көрсеткіштер жиынтығы қажет [2]. Кәсіпкерлік әлеуетінің жеткіліктілік деңгейін айқындау үшін оның қанағаттанарлық және қанағаттанарлықсыз жай-күйінің шекаралық параметрлерін сипаттайтын нормативтік модель әзірленуге тиіс.

Бірінші блокта бағалау үдерісінің мақсаты, оның компоненттері, объектіні таңдау, зерттеу әдістері, сондай-ақ талдау үшін бастапқы ақпаратты

қалыптастыру және топтастыру қалыптасады. Диагностиканың екінші блогы тенденцияларды анықтауға, олардың циклдік жағдайдағы қоршаған орта факторларының тұрақсыздандырушы әсері жағдайында өзгеруіне бағытталған іс-шараларды жүзеге асырады. Бұл блок негізгі сипаттамалар мен ықтимал тәуекелдерді зерттеуге мүмкіндік беретін жедел (экспресс) талдауды қамтиды. Негізгі элементтер-пішіндер, әдістер құралдар және тетіктің тұтқалары. Жедел - талдау (экспресс-талдау) мақсаттары үшін, біздің ойымызша, экономиканың кәсіпкерлік секторының жалпы тұрақтылығының әрбір құрамдас бөлігін көрсете алатын ең маңызды 2-3 көрсеткішті бөліп көрсету жеткілікті. Сондай-ақ, көрсеткіштерді нормативтік және жоспарлы мәндермен, өткен уақыт кезеңдеріндегі көрсеткіштермен және параметрлермен салыстыру қажет.

Кәсіпкерлік қызметтің қалыпты жұмыс істеу режимінен ауытқулар анықталған жағдайда, басқарушылық тұрақтылыққа әсер ететін факторларды бағалау үдерісі басталады (3-блок). Кәсіпкерлік қызметтің жұмыс істеу тиімділігін бағалау есептік көрсеткіштерді нормативтік және жоспарлы мәндермен, сондай-ақ базистік мәндерді өткен уақыт кезеңдеріндегі ағымдағы көрсеткіштермен, сондай-ақ саладағы басқа кәсіпорындардың көрсеткіштерімен салыстыруды көздейді. Тәуекелдерді сапалы бағалаудың соңғы кезеңі оларды азайту тетіктерін анықтау және олардың қызметі шеңберінде жалпы тиімділікті арттыруға мүмкіндік беретін іс-шараларды әзірлеу болып табылады [3]. Үшінші блокта тәуекелдерді бағалау жүргізіледі, оның нәтижесі интегралдық көрсеткіш болып табылады тәуекел деңгейі. 0% - дан 100% - ға дейінгі аралықта сапалық көрсеткіштер негізінде тәуекелдер, жағдайын және тиімділік деңгейін анықтауды бағалаудың алынған нәтижелерін ресімделген сипаттау үшін вербалды-цифрлық шкаланы пайдалану ұсынылады. Төртінші блокта тәуекелдерді төмендетудің бейімделу тетіктері іске қосылады, олар үдерістерді қамтамасыз ететін қызметке қажетті түзетулер енгізеді, осылайша кәсіпкерлік қызметті дамытудың қажетті деңгейін қалыптастырады.

Тәуекелдерді азайтуды бағалаудың ұсынылған тетігі ауытқуларды анықтау және бейімделу жұмыстарын анықтау функцияларына ие. Түзету шараларын әзірлеу барысында көрсетілген бағалау тетігінің көмегімен кәсіпкерліктің тиімді қызметінің моделіне жақсартуларды енгізу стратегиясын құруға болады.

Әдебиет

1. Қазақстан Республикасының Кәсіпкерлік Кодексі. Қазақстан Республикасының Кодексі 2015 жылғы 29 қазандағы № 375-V ҚРЗ. <https://adilet.zan.kz/rus/docs/K1500000375>

2. «Бастау Бизнес» жобасы бойынша кәсіпкерлік негіздерін оқыту бойынша оқу құралы / «Атамекен» ҰКП. - Астана: «Шаңырақ-Медиа» ЖШС, 2018. – 250 б.

3. Корнев Д.В. Диагностика методов и инструментов системы управления рисками интегрированных предпринимательских структур. Региональные проблемы преобразования экономики. №10, 2016.

Státní nařizení hospodářství

Ю. Ю. Ким, д.э.н., профессор Д.Р. Сихимбаева

Karaganda Economical University, Kazakhstan

ego-uk@mail.ru, sdinara2007@yandex.ru

СОВЕРШЕНСТВОВАНИЕ МЕТОДОВ ОЦЕНКИ И ИНСТРУМЕНТАРИЯ В СИСТЕМЕ ГОСУПРАВЛЕНИЯ РК

Актуальность исследования. Сегодня идет тренд на кросс-функциональное развитие – от профессии к навыкам. Чтобы оставаться востребованным недостаточно выбрать одну профессию и развиваться только в ней, а необходимо развивать дополнительные компетенции, чтобы повысить свою ценность на рынке труда. Сегодня в стране проводятся реформы, направленные на совершенствование госуправления, построение социального государства, ориентированные на повышение качества жизни населения, цифровизацию, реализацию концепции «слышащего государства», клиентоориентированной государственной службы.

Разработка системы мотивации и внедрение ее в жизнь – одна из важнейших задач в сфере работы с персоналом и одно из ключевых направлений кадровой политики государства.

Целью исследования является выявление методов оценки и инструментария в системе госуправления Республики Казахстан.

Ключевые слова: госслужащий, система управления, мотивация, госуправление, квалификационные требования

Введение

Для эффективной работы органа госуправления необходимо максимально полно использовать имеющиеся ресурсы. Люди являются одним из основных ресурсов и главным ее капиталом. Но сотрудники неодинаково выполняют свои

профессиональные обязанности и могут работать с максимальной отдачей только при определенных условиях.

В настоящее время, основные подходы к созданию системы оценки эффективности деятельности в государственных органах находятся на пути становления и в большей мере заимствованы из зарубежной практики государственного управления с учетом некоторой их адаптации к казахстанским условиям. Задача изменения административной системы в Казахстане требует разработки и внедрения механизмов повышения управляемости и эффективности государственных институтов, поэтому государственная служба Казахстана должна стремиться к дальнейшему совершенствованию механизмов управления государственными служащими.

Основная часть

Статус государственного служащего и его правовые гарантии урегулированы Законом «О государственной службе Республики Казахстан», это право на охрану здоровья, социальную защиту, стимулирование и оплату труда, подготовку, переподготовку и повышение квалификации за счет средств работодателя, пенсионное и социальное обеспечение.

На сегодняшний день службой управления персоналом проводятся опросы, помогающие выявить те факторы, которые для каждого из работников имеют разную степень важности, а также помогающие выявить, какие материальные и нематериальные виды мотивации персонала являются наиболее действенными для большинства сотрудников.

В Стратегическом плане развития Республики Казахстан до 2025 года поставлена задача внедрения новых принципов и методов работы, взятых из лучших практик, применяемых в бизнесе, предполагающих ориентированность на степень удовлетворенности граждан.

Можно проследить ряд тенденций в использовании методов и инструментов оценки. Многие госслужащие считают, что тестирование является важной

частью процесса оценки, причем отмечается рост этого показателя в последние годы. Основой процесса найма остаются и интервью. Все более востребованными становятся структурированные интервью. растет использование инструментов оценки, пригодных для автоматизации в онлайн-формате. Использование инструментов оценки при отборе и найме было рассмотрено с учетом зарубежного опыта (Рисунок 1).

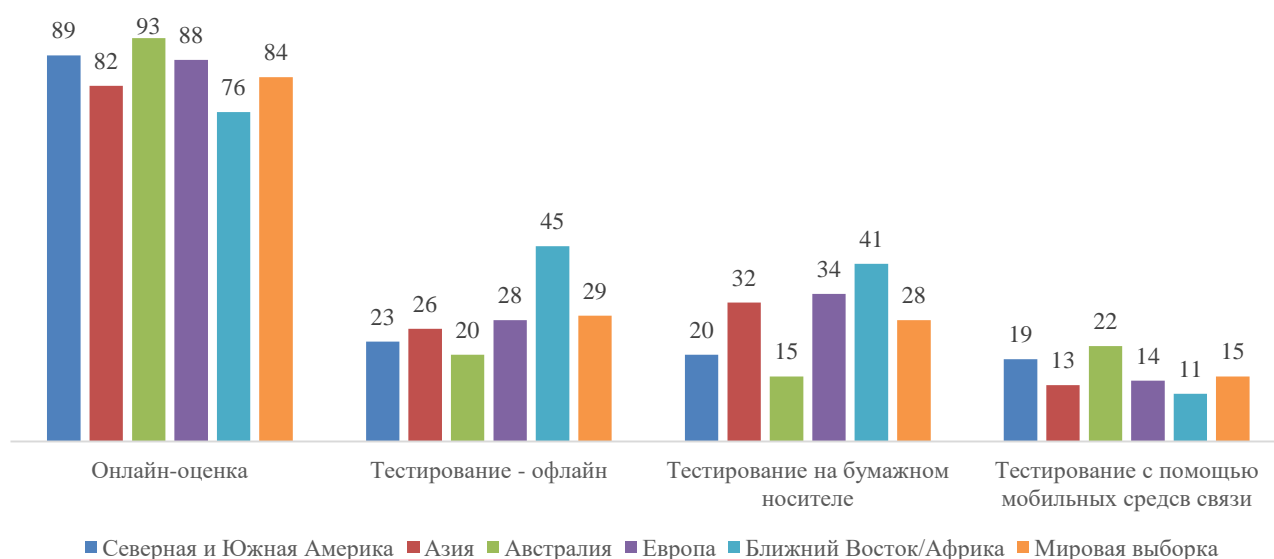


Рисунок 1 – Зарубежный опыт использования инструментов оценки при отборе и найме госслужащих, %

Примечание – Составлен на основе источника: Кантровиц Т., Тузински К., Рейнс Дж. Отчет о глобальных тенденциях в оценке персонала за 2018 год // SHL GATR, 2018.

Роль изучения степени влияния инструментов оценки на эффективность разработки и реализации программ развития в значительной степени выросла. Тестирование в бумажном виде находится на втором месте в Азии и Европе (32 и 34% соответственно), а прохождение оценки на компьютере без доступа к Интернету – на втором месте среди предпочтений в Америке, на Ближнем Востоке и в Африке (23 и 45% соответственно) [1].

Повышение уровня квалификационных требований госслужащих зависит от степени мотивированности как самих госслужащих, так госорганов, в связи с чем

необходимо совершенствовать систему как материального, так и нематериального стимулирования государственных служащих в зависимости от достижения ими конкретных результатов. Согласно проведенного социологического исследования и анализа текущей ситуации, автором было выявлено, что управление карьерой как полноценное направление деятельности системы управления персоналом в государственном секторе развивается фрагментарно (Рисунок 2).

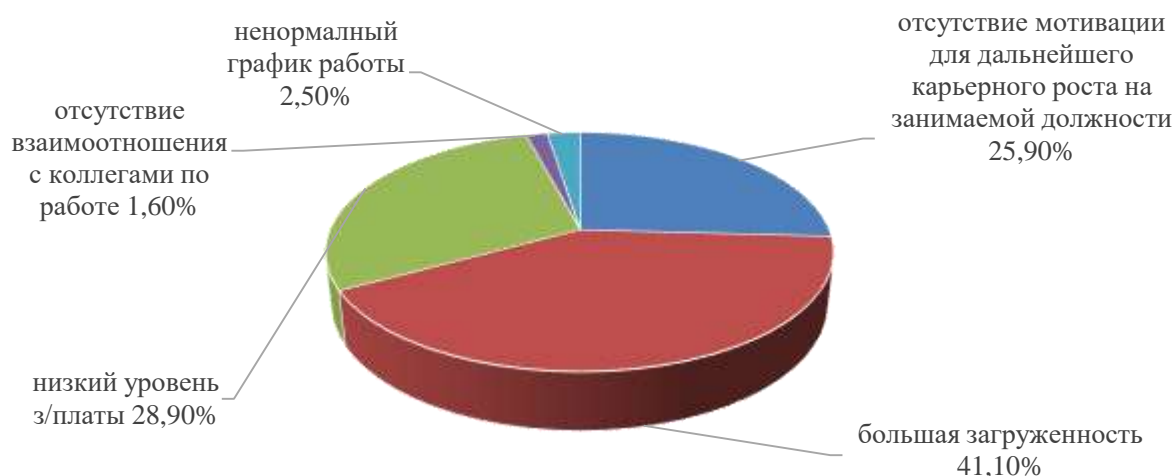


Рисунок 2 - Факторы неудовлетворенности работой госслужащих, %

Примечание – Составлен автором на основе проведения соцопроса госслужащих РК

Многие госслужащие считают, что уровень заработной платы низкий (28,9%) при большой загруженности (41,1%), что не вызывает мотивированности к работе у госслужащих.

Из результатов анкетирования, одним из видов государственной поддержки госслужащие хотели бы получать премирование за результативность о проделанной работе (49,2%), а также иметь финансовую поддержку в виде льготных кредитов, грантов и т.п. (37,1%) (Рисунок 3).

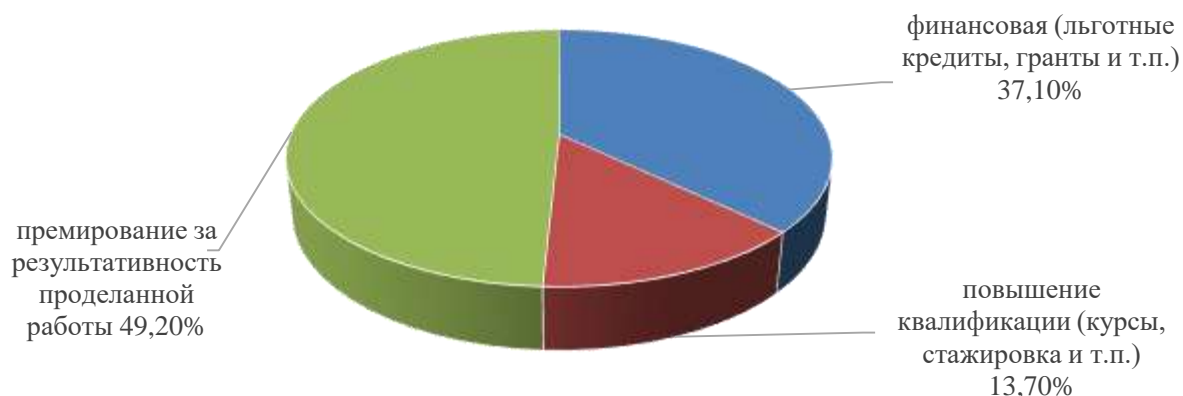


Рисунок 3 - Вид государственной поддержки госслужащим, %

Примечание – Составлен автором на основе проведения соцопроса госслужащих РК

В целях определения эффективности и качества работы государственных служащих проводится оценка их деятельности. Результаты оценки деятельности государственных служащих являются основанием для принятия решений по выплате бонусов, поощрению, обучению, ротации, понижению в государственной должности, либо увольнению (Рисунок 4).

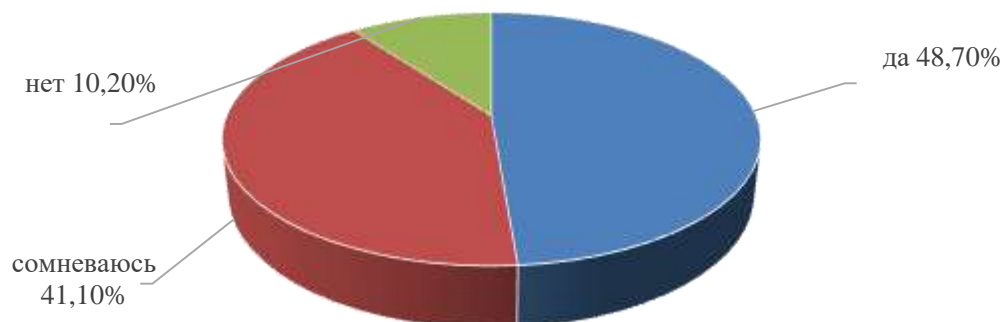


Рисунок 4 - Корректна ли система оценки работы госслужащих на той или иной занимаемой должности в системе госуправления, %

Примечание – Составлен автором на основе проведения соцопроса госслужащих РК

Улучшение структуры и функционирования системы государственного управления оказывает непосредственное влияние на организацию и правовой статус государственных служащих. Поиск оптимальной организационной структуры государственного управления - это поиск современной и эффективной модели предоставления государственных услуг, а совершенствование механизмов ("технологий") государственного управления предъявляет соответственно более высокие требования к качеству государственных служащих и предоставления государственных услуг.

Без постоянного развития и совершенствования управления человеческими ресурсами экономические и социальные реформы не могут быть успешными. Это возможно только при активном сотрудничестве органов государственной власти и граждан, предъявляющих высокие требования к современным государственным услугам, а именно повысить эффективность кадровой работы в государственных органах и уровень профессионализма служащих за счет:

- создания конкурентной среды с привлечением современных технологий и высокой инновационности управления;
- обеспечения тесной двусторонней связи с гражданским обществом, предполагающую глубокую включенность органов государственной власти и широких масс граждан в формирование нормативных актов, регламентирующих деятельность госслужбы.

Все политические реформы Главы государства направлены на повышение эффективности работы государственного аппарата [3], при этом конечная цель реализации всех президентских инициатив по модернизации государственного управления – это улучшение благосостояния и повышение уровня жизни граждан и их дохода, установление социальной справедливости [4]. В связи с чем, автором была разработана Стратегия, направленная на совершенствование системы мотивации госслужащих РК, способной оперативно реагировать на меняющиеся потребности профессионального государственного аппарата (Рисунок 5).

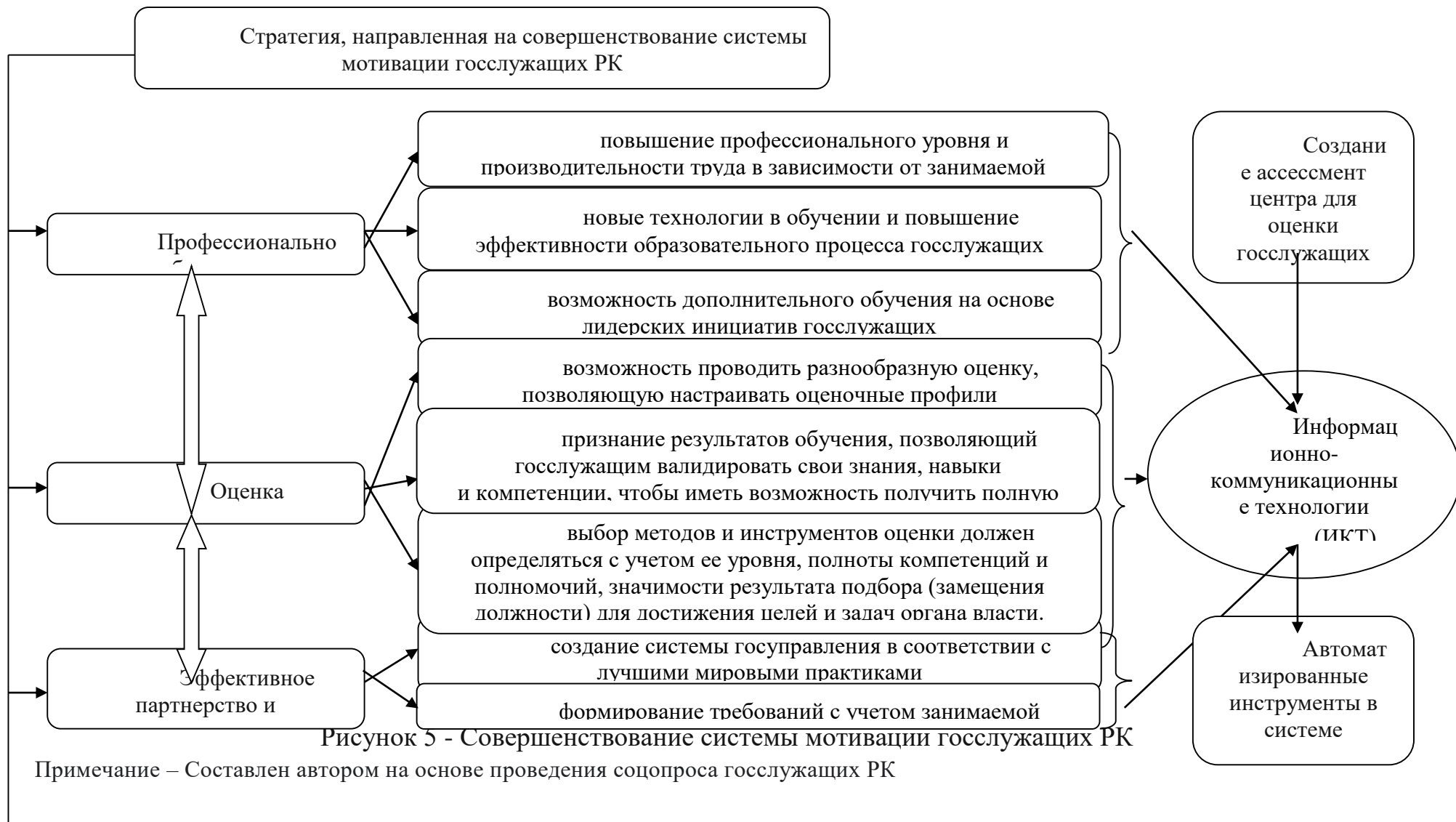


Рисунок 5 - Совершенствование системы мотивации госслужащих РК

Примечание – Составлен автором на основе проведения соцопроса госслужащих РК

Такая необходимость вызвана тем, что необходимо:

- повышение профессиональной квалификации и переподготовки руководящих кадров для госслужбы, а также общественного сектора экономики;
- создание системы непрерывного образования, гарантирующей конкурентоспособный уровень компетентности государственных управленцев;
- формирование новой генерации знаний, ориентированных на информационно-коммуникационные технологии;
- развитие лидерского потенциала и навыков стратегического видения, формирование у государственных служащих критического мышления и социальной ответственности и добропорядочности [2].

Стратегия состоит из нескольких блоков и соответственно стратегических инициатив, которые сводятся к применению и адаптивированию ИКТ в системе управления госслужащих.

Возможность дополнительного обучения на основе лидерских инициатив госслужащих востребовано, что подтверждает социологическое исследование автора на основе проведенного анкетирования (Рисунок 6).

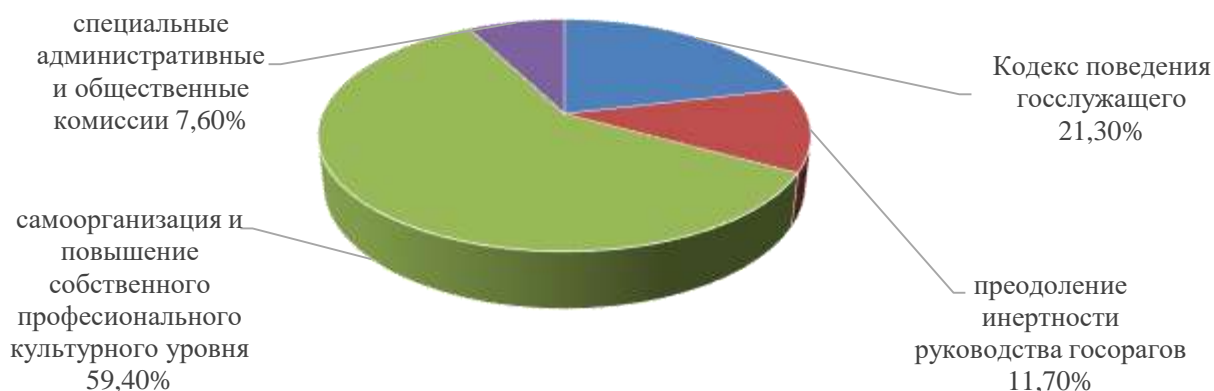


Рисунок 6 - Регуляторы уровня профессиональной культуры в сфере государственной службы, %

Примечание – Составлен автором на основе проведения соцопроса госслужащих РК

Содержанием ценностей государственных служащих Республики Казахстан выступают личностные и деятельностные характеристики государственного служащего как субъекта профессиональной деятельности, процессуальные или

результативные компоненты этой деятельности, а также внешние по отношению к профессиональной деятельности факторы, в той или иной степени значимые для государственного служащего.

Использование автоматизированных инструментов дает возможность проводить массовую, групповую оценку, сократить затраты на проведение оценочных процедур за счет их стандартизации и снижения доли ручной обработки информации. Важным принципом проведения такой оценки является применение единых подходов к формированию оценочных материалов и интерпретации результатов оценочных процедур. Стандартизация инструментария дает возможность масштабирования его на другие органы власти и в других регионах, обеспечивая тем самым единство подходов и сопоставимость результатов оценки (Таблица 1).

Таблица 1 – Предлагаемые методы и инструменты оценки кандидатов при проведении отбора в соответствии с типами замещаемых должностей государственной службы РК

Категории	Группы должностей	Функциональные обязанности	Рекомендуемые инструменты оценки									
			Собеседование	Дискуссия в группе	Мотивационное письмо	Профессиональные, психологические кейсы-тесты	Решение кейсов	Интервью структурированное	Эссе	Анкет в соответствии с компетенциями претендента	Дополнительные навыки	Ассесмент-центр
Руководители	Высшее звено	Управление процессами и деятельностью с принятием решений на уровне институциональных структур с учетом современных тенденций, ответственность за результаты работы подчиненных в системе госуправления	+	+	+	+	+	+	+	+	+	+
	Среднее звено		+	+	+	+	+	+	+	+	+	+
	Ведущее звено		+	+	+	+	+	+	+	+	+	+
Корпус А	Высшее звено	Участие в разработке стратегии, планов, механизмов реализации с подготовкой предложений для принятия решений на уровне руководителей. Ответственность за качество анализа, организации процессов, подготовка инициатив/предложений	+	+	+	+	+	+	+	+	+	+
	Среднее звено		+	+	+	+	+	+	+	+	+	+
	Ведущее звено		+	+	+	+	+	+	+	+	+	+
Корпус Б	Высшее звено	Исполнение практических задач, требующих анализа рабочей ситуации и возможности ее изменения, участие в реализации поставленных задач, ответственность за их реализацию	+	+	+	+	+	+	+	+	+	+
	Среднее звено		+			+		+		+		+
	Ведущее звено		+			+		+		+		+
Специалисты	Главное звено	Исполнение практических задач, требующих анализа рабочей ситуации и возможности ее изменения, участие в реализации поставленных задач, ответственность за их реализацию	+			+		+		+	+	
Примечание – Составлена автором												

На основе предлагаемого инструментария можно определить индивидуальный профиль претендента (госслужащего) с учетом результатов оценки, который подразделяется на:

- высокий уровень;
- соответствует ожиданиям необходимого уровня;
- ниже ожидаемого уровня.

Разработана модель и алгоритм обработки результатов оценки с использованием всех примененных методов, основанные на агрегировании данных и получении интегральной оценки в соответствии с установленной шкалой значимости методов (уровень значимости каждого метода устанавливается в зависимости от целей проводимой оценки). Полученные сводные результаты оценки позволяют сделать вывод о кандидате по совокупности требуемых компетенций.

Выводы

В соответствии с данными анкетирования, мы можем наблюдать, что одной из проблем государственной службы остается недостаточный уровень профессиональной культуры в органах исполнительной власти, который свидетельствует о недостатке специалистов в госорганах, поэтому для привлечения таких людей, обладающих необходимыми компетенциями, необходимо расширять элементы «позиционной» модели, но с сохранением принципов меритократии, акцентируя внимание на профессиональных и личностных компетенций госслужащих.

Одним из приоритетов закона «О внесении изменений и дополнений в некоторые законодательные акты Республики Казахстан по вопросам государственной службы» является усиление принципа меритократии при отборе и продвижении кадров [5].

Анализ и учет выявленных автором закономерностей (факторов) позволит обеспечить формирование и последующее функционирование устойчивой

системы подготовки и развития кадров государственного управления в соответствии с стратегией развития экономики.

Список литературы:

1 Кантровиц Т., Тузински К., Рейнс Дж. Отчет о глобальных тенденциях в оценке персонала за 2018 год // SHL GATR, 2018.

2 Эффективность управления кадрами государственной гражданской службы в условиях развития цифровой экономики и общества знаний: монография. Под общ. ред. Е.В. Васильевой, Б.Б. Славина. – М.: ИНФРА-М, 2018. – URL: www.dx.doi.org/10.12737/monography_5b30a162d9bec9.41280649

3 Жумагулов М.И. Реформирование системы структурирования институтов отрасли «Административное право Республики Казахстан» в соответствии с действующим национальным законодательством в области государственного управления //Вестник Института законодательства РК №1(55) – 2019 – с.42-48

4 Кадыров А., Мынжасаров Р.И. Система государственного управления и государственной службы в Республике Казахстан //Проблемы экономики и менеджмента № 1 (53) – 2016 – с.146-151

5 Указ Президента РК от 21 ноября 2016 года № 371 О внесении изменений в Указ Президента Республики Казахстан от 19 марта 2010 года № 954 «О Системе ежегодной оценки эффективности деятельности центральных государственных и местных исполнительных органов областей, города республиканского значения, столицы». [Электронный ресурс]. – Режим доступа: <https://zakon.uchet.kz/>

Алдабергенова А.Т.

*докторант Карагандинского университета Казпотребсоюза,
Казахстан, г.Караганда*

СИСТЕМА ГОСУДАРСТВЕННО-ЧАСТНОГО ПАРТНЕРСТВА КАК ИННОВАЦИОННЫЙ ФАКТОР РАЗВИТИЯ ИНДУСТРИИ ТУРИЗМА

В данной статье рассматриваются особенности использования государственно-частного партнерства в сфере туризма как инновационного фактора развития туристической отрасли, а целью статьи является установление компонентов системы государственно-частного партнерства и их краткая характеристика.

По индексу конкурентоспособности в сфере путешествий и туризма Казахстан в 2019 году занимал 66 место (из 117), а в 2020 году поднялся на 80 место (из 140). Пересмотренный индекс служит инструментом стратегического сравнительного анализа для политиков (в туризме), чтобы влиять на будущее развитие отрасли, предоставляя уникальную информацию о сильных сторонах каждой страны/экономики и направлениях развития [1].

Индекс деловой активности Казахстана в 2021 году снизился и вышел в отрицательную зону, составив 49,9 (в октябре 50,1). На индекс повлияло снижение показателя в сфере услуг до 49,3 (в октябре - 49,7) в связи со снижением уровня занятости и увеличением сроков доставки.

Текущая ситуация, показанная вышеприведенными данными, оказывает негативное влияние на развитие туристической отрасли и требует внедрения в практику управления эффективных решений и механизмов. Одним из таких механизмов является государственно-частное партнерство.

Результаты такого исследования определили актуальность темы данной статьи и свидетельствуют о необходимости внедрения механизмов государственно-частного партнерства (ГЧП) в туристическую отрасль.

Проблемы возникновения, функционирования и развития государственно-частного партнерства исследовали ряд зарубежных ученых как: J. Вис - hanan L. O ' Toole, J. Delmon, T. Bovaird, B. Weiss, W. Knüpfer, G. Hamilton, J. C. Cambrils, A. Saravanan, В.Г. Барнаровский, В. И. Якунин, М. Дерябина, Е. А. Дынин, В. А. Михеев, С. Д. Данасарова

Развитие туризма в Казахстане и теоретические основы государственного регулирования туристской индустрии рассмотрен Г.М. Дуйсеном, И.В. Зариной, Тлеубердиновой А. Т., Амерхановой А. Б., Салауатовой Д. М., И. М. Полянским, О. А. Брейнером, Р. Д. Рейдом, В. Рассмотрены И. Вергунов, Ю. Б. Зарецкий, А. А. Хромов и др.

Названные ученые рассматривают ряд вопросов, но недостаточно внимания уделялось изучению государственно - частного партнерства как системы, а также описанию компонентов такой системы.

Таким образом, целью данной статьи является установление составных частей системы государственно-частного партнерства и их краткое описание.

Для реализации цели статьи были поставлены следующие задачи:

- дать определение понятию «государственно-частное партнерство в туризме», обобщив накопленный опыт ученых;
- представление и характеристика компонентов системы государственно-частного партнерства в туризме;
- сделать выводы о целесообразности внедрения системы ГЧП в туристскую сферу;
- определение направлений дальнейшего изучения государственно-частного партнерства в туризме.

В Послании народу Казахстана «Новые возможности развития в условиях Четвертой промышленной революции» отмечено, что «одним из перспективных

источников дохода для любого региона является развитие въездного и внутреннего туризма» [2]. Это было отмечено и в Послании Президента народу Казахстана от 5 октября 2018 года «рост благосостояния казахстанцев: повышение доходов и качества жизни» [3].

Следует отметить, что сотрудничество государства и частного сектора экономики в западной научной литературе начало активно использоваться в начале 90-х годов XX века в следующих странах с термином государственно-частное партнерство: Франция, Великобритания, США, Канада, Австрия, Бельгия, Дания, Австралия, Израиль, Ирландия, Финляндия, Португалия, Греция, Южная Корея, Сингапур, Чехия, Испания.

Проанализировав и обобщив подходы, для определения понятий «государственно-частное партнерство» и «государственно-частное партнерство в туризме» рекомендуется рассматривать последнее как рефлексивную систему отношений органов государственной власти, регулирующих развитие индустрия туризма, отдельные субъекты на макро-, мезо- и микроуровнях, где достигается определенный синергетический, общественно значимый эффект и возможно создание (улучшение) туристской инфраструктуры, товаров, услуг или ресурсов в соответствии с принципами социальная ответственность, экологическая и экономическая эффективность.

Обеспечение надлежащего уровня развития туристической отрасли в регионах возможно благодаря эффективным формам взаимодействия государства, бизнеса и общественных ресурсов для решения задач регионального развития туризма, то есть благодаря государственно-частному партнерству в сфере реализации приоритетных проектов.

Контракты государственно-частного партнерства экономически выгодны, поскольку они чаще укладываются в заявленный объем финансирования (более 30%), чем традиционные контракты. В случае увеличения стоимости реализации государственно-частного проекта она составляет в среднем 4%, а для традиционных проектов этот показатель равен 18%. Прирост сроков реализации

проектов государственно-частного партнерства на 22% меньше, чем традиционных проектов.

Возможные компоненты системы государственно-частного партнерства в туризме показаны на рисунке 1.



Рисунок 1 – Компоненты системы государственно-частного партнерства в сфере туризма

Компоненты системы ГЧП можно описать следующим образом.

Субъекты (партнеры). Государственный сектор представлен органами государственного управления в сфере туризма на макро-, мезо- и микроуровнях; субъектами частного сектора являются турагенты и операторы; субъекты, оказывающие услуги, формирующие туристский продукт.

У каждого партнера могут быть уникальные ресурсы:

а) от государства - административный ресурс, тарифная политика, фискальная политика, система управления и элементы индустрии туризма, таможенная миграционная политика, законодательная политика;

б) от частного партнера - предпринимательская инициатива, управленческие финансовые решения, управленческие ресурсы, производственные ресурсы, инновационные и интеллектуальные ресурсы.

Инструментом реализации цели ГЧП в туризме могут быть общественные обсуждения относительно особенностей использования ресурсов ГЧП в туризме, результатов партнерства, перспектив дальнейшего использования вновь созданных либо усовершенствованных объектов или услуг. Кроме того, эффективным способом организации взаимодействия сторон-партнеров в рамках ГЧП в туризме является создание и реализация ими проектов такого типа, как поддержка, эксплуатация и обслуживание управления, лизинг, концессия, «строительство-развитие-эксплуатация», «строительство-эксплуатация-передача».

Результатом ГЧП в туризме является приобретение нового оборудования, создание туристского предприятия, информационного центра, тематического парка; создание туристского кластера, дестинации; увеличение продолжительности туристского сезона; управление территорией, объектом, ресурсами; перестановка дестинации посредством проведения тематической маркетинговой кампании, Создание комплексной программы развития туризма, туристского маршрута; развитие всех видов и типов туризма может проявиться в оживлении.

Как видно из рисунка 1, в процессе развития туристской отрасли в период функционирования системы государственно-частного партнерства в туризме участвуют все стороны, от органов государственной власти до иностранных туристов и местного населения, в формировании, распространении и потреблении туристского продукта. Основой функционирования системы ГЧП в туризме является поддержка обратной связи со всеми потребителями результатов партнерства на всех этапах жизненного цикла проекта ГЧП в туризме.

Эффективность функционирования системы ГЧП в туризме обусловлена ростом валового регионального и национального продукта, увеличением количества рабочих мест, повышением уровня производительности и трудоспособности населения, увеличением интеллектуального капитала, увеличением туристского потока (в том числе внутреннего), повышением качества оказываемых услуг (в том числе туристских), улучшением международного имиджа страны, государственными органами, частным сектором, повышение уровня доверия между населением и туристами, снижение рекреационной нагрузки на туристские ресурсы, снижение налогового бремени для частного бизнеса, снижение рисков ведения бизнеса. Эти факторы позволяют охарактеризовать систему ГЧП в туризме как инновационный фактор развития туристской отрасли и перспективный инструмент решения многих проблем туристской отрасли.

Перспективой дальнейшего изучения рассматриваемой проблемы является определение методов выравнивания ресурсов, необходимых для функционирования системы ГЧП в туризме, оценка прибыли для каждого из партнеров в соответствии с объемом ресурсов и степенью риска, которая принадлежит каждому из них.

Таким образом, в современных условиях актуальный процесс интенсификации развития сферы туризма возможен в условиях согласования интересов государства и бизнеса, совершенствования законодательства, развития механизмов и реализации государственно-частного партнерства.

Литература

1. Всемирный экономический форум, Индекс конкурентоспособности путешествий и туризма 2019 года. [Электронный ресурс].
2. Послание Президента Республики Казахстан Н.Назарбаева народу Казахстана. 10 января 2018 год // <http://www.akorda.kz/ru/addresses>. 05.12.2018.
3. Послание Президента Республики Казахстан Н.Назарбаева народу Казахстана. 5 октября 2018 год // <http://www.akorda.kz/ru/addresses>. 05.12.2018.

Banky a bankovní systém

Daria Marchenko

State University of Trade and Economics, Kyiv

THE ESSENCE OF MANAGEMENT IN HOTEL ENTERPRISES

Management as a scientific theory has emerged and evolved due to the need to research and explain such phenomena as the prosperity or bankruptcy of organizations, the definition and application of certain management methods to ensure their successful operation [1].

A number of scholars have referred to the definition of "management" proposed by the Oxford Interpretative Dictionary of English [2], where the term is interpreted as:

1. manner, manner of communication with people;
2. power and the art of management;
3. special skills and administrative skills;
4. governing body, administrative unit.

Until recently, the concept of "management" was new and incomprehensible to many in our country. But with the development of market relations, the process of privatization of state property, expansion of commercial enterprises, and foreign experience of management in the market economy has become quite relevant. The new science - Management, (which was initially perceived as a method of management) has become widespread as it comprehensively studies the phenomenon of management, its methods, and principles.

The history of management development is related to two approaches to the management process: the first focused on managing operations (the technical side of the production process), and the second - on managing labor resources, giving priority to psychological factors, motivating employees and stimulating them to work.

The theoretical and scientific basis of management can be defined as the accumulated, logically ordered knowledge, which is a system of principles, methods and technologies of management, developed based on the information obtained both empirically and as a result of conducted research in various fields of science.

Management theories are inherent in the following features:

1. orientation to solving practical problems;
2. interdisciplinary nature;
3. implementation internationally.

Management is an integration process. The most important task of which in the hotel business is to organize the production and provision of high quality services, taking into account the interests of consumers and ensuring a stable position of the company in the services market.

Hotel business management combines issues of economics, planning, organization of activities, economic analysis, psychology, law and more [3, p.73].

In this way, we define the main tasks of management theory:

1. first, it should equip practitioners with the knowledge that will help to improve management;
2. secondly, to promote the qualification of managers in the preparation of applicants for these positions;
3. third, to identify areas and problems that require further study to facilitate the development of the scientific base [4, p.388].

In the broadest sense, the concept of "management" is the deliberate influence of the subject on the object of control by a certain system of methods and techniques using specific techniques to achieve this goal.

Assuming that an object is an object to which human activity is directed, then an object is something that acts as a material source of activity. Activity is work, that is, the systematic use of human forces in any field. To work means to act, to manage. Manage - that is, direct one's actions. Action is action. Action - the manifestation of a certain energy. Therefore, management is an activity aimed at altering an object concerning its abilities, forces and energy for it to be able to

function in the environment, to direct the actions and operation of the object to achieve its goals. [5, p. 17].

All hotel business enterprises are complex social systems, within which there are two components: the production of services and management. These components are subordinate to one another and are in a certain relationship with each other. The starting point of their interaction is the goals of functioning of these organizational entities, for which the management system influences the sphere of production of services. There is also an inverse relationship between these components - changes in the production of services lead to an adjustment of the management process. The heads of units and their subordinate employees enter into certain relationships, which are defined as managerial and act as a subject of management. Management relations it is not only the relationships between managers and subordinates that are determined. The subject of management research is all kinds of industrial and interpersonal relationships between employees within the enterprise.

Relations between the employees of the enterprise can be divided into relations of subordination and coordination. Subordination relationships are relationships between employees and their immediate manager, whose instructions are binding. In the hotel business, it is the relationship between the chief accountant and the bookkeeping staff, between the restaurant manager of the restaurant and the waiters, and between the production manager and the cook. Coordination relationships take place between the employees of different units as a result of their joint activity, with colleagues in the same unit. Workers between whom coordination relationships arise are not directly subordinate to each other and have equal rights in the pursuit of joint activities.

Therefore, in the process of management, the manager ensures the most efficient use of the material and human resources of the organization to achieve its goal, which provides for meeting the material needs of employees, business development, and solving other social problems. A manager is, first and foremost, a professional manager who realizes that he or she is a representative of a special profession with

special training, not just an engineer or economist engaged in management [6, p. 33-34].

References.

1. W. Management in the organization. - M .: Infra, 1997 .-- 145 p.
2. Oxford Interpretative Dictionary of English Bradick
3. Nechayuk L.I., Telesh N.O. Hotel and restaurant business: Management: Study guide K.: Center for Educational Literature, 2003. - 348 c.
4. Kabushkin N.I. Fundamentals of Management.-Minsk.: BSEU, 1996.
5. Yermoshenko M. Management: Textbook / Mykola Yermoshenko, Serhiy Erokhin, Oleg Storozhenko; National Academy of Management. -K.: National Academy of Management, 2006. -655 c.
6. Shegda A. Management : Textbook / Anatoly Shegda. -third edition, revised and additional. -K.: Znannya, 2006. -645 c

Zahraníční ekonomické aktivity

Залесский Борис Леонидович

Белорусский государственный университет

ДОРОЖНАЯ КАРТА ПРОКЛАДЫВАЕТ КУРС НА СОТРУДНИЧЕСТВО

В марте 2023 года в Тегеране президенты Беларуси и Ирана подписали дорожную карту всестороннего сотрудничества между странами на 2023-2026 годы, которая предусматривает взаимодействие между Минском и Тегераном по широкому спектру вопросов – в политической, экономической, консульской, научно-технической сферах, а также в области образования, культуры, искусства, средств массовой информации и туризма. Этот документ стал одним из важнейших элементов договорно-правовой базы сотрудничества Беларуси и Ирана. Для справки отметим, что «белорусский-иранский правовой реестр включает более 30 международных договоров и более 70 других документов» [1]. В марте к их числу еще добавились восемь, в том числе: межправительственное соглашение о сотрудничестве в области карантина и защиты растений, а также соглашение о передаче лиц, осужденный к лишению свободы, для дальнейшего отбывания наказания; меморандумы – о взаимопонимании между Министерством культуры Беларуси и Министерством культуры и исламской ориентации Ирана, а также между Государственным комитетом по стандартизации Беларуси и Иранской национальной организации по стандартизации. Говоря о меморандуме по вопросам **стандартизации**, подчеркнем, что данный документ предусматривает взаимодействие сторон в области процедур оценки соответствия, стандартов и технических регламентов для выдачи сертификатов халяль и их взаимного признания на выпускаемую и взаимопоставляемую странами продукцию. «При этом взаимное признание результатов сертификации халяль относится только к сертификатам, выданным соответствующими органами сторон: Иранской национальной организацией по

стандартизации (INSO) и ООО "БелХаляль". Стороны также планируют обмениваться опытом и знаниями в области технологий, компетенций, объектов инфраструктуры, а также исследований и разработок, связанных с продукцией халяль» [2]. Кроме того, стороны достигли перспективных договоренности в сфере промышленности, торговли, транспорта, сельского хозяйства. Это говорит о том, что для Беларуси Иран является важнейшим партнером на Среднем Востоке. И стороны заинтересованы во взаимовыгодном долгосрочном сотрудничестве по целому ряду направлений.

Напомним, что за последние два года отношения Беларуси и Ирана продемонстрировали большой прорыв. «В 2021 году товарооборот между странами превысил \$33 млн, увеличившись более чем на треть по сравнению с 2020-м. Но за прошлый год уровень торговли прибавил еще более существенно: в 2022 году Беларусь и Иран наторговали на \$100 млн, а это трехкратный рост» [3]. Ключевой сферой белорусско-иранского взаимодействия остается **экономическое сотрудничество**. В июле 2022 года на 15-м заседании смешанной белорусско-иранской комиссии по вопросам экономического сотрудничества говорилось о том, что «Минск и Тегеран заинтересованы в увеличении объемов товарооборота между двумя странами. В лучшие годы стороны доходили до 250-300 миллионов долларов» [4, с. 57]. Так что потенциал двустороннего сотрудничества позволяет значительно увеличить товарооборот уже в ближайшие годы. В частности, «в настоящее время активно обсуждаются новые поставки карьерной техники, грузовой и пассажирской техники в Иран. Продолжается проработка деталей лицензионного соглашения по организации совместной сборки тракторов в Иране» [5]. Еще один интересный факт: предприятия концерна «Беллесбумпром» в 2022 году увеличили экспорт в данную страну Среднего Востока в 2,3 раза. «Положительная динамика отмечается и в январе этого года. Темп роста составил 134% к январю 2022 года. В Иран активно поставляются целлюлоза, бумага и картон, пиломатериалы» [6].

Беларусь и Иран развивают сотрудничество и в **транспортной сфере**. В марте 2023 года две страны договорились о безразрешительной системе автоперевозок грузов. Судя по всему, «уже в 2023 году автомобильные перевозчики получат возможность осуществлять перевозки грузов без разрешений <...>. Иранской авиакомпанией Mahan Air с 26 марта текущего года запускаются регулярные рейсы 2 раза в неделю по маршруту Тегеран-Минск-Тегеран» [7]. Транспортную тему продолжает тот факт, что Беларусь вместе с Ираном примет участие в развитии международного транспортного коридора Север-Юг. Ведь «иранской стороне требуется сегодня построить порядка 180 километров железной дороги. И иранская сторона активно приступила к этой работе, чтобы закончить железнодорожный коридор Север-Юг в направлении порта Бендер-Аббас» [8]. Для Беларуси данный проект весьма важен, так как в этой связи актуализируется белорусский транзит через Иран в дальние страны.

Еще одной важной темой в контексте белорусско-иранского взаимодействия является развитие активного **межрегионального диалога**. В этой связи напомним, что «развиваются отношения между Гомельской областью и провинцией Мазандаран, Могилевской областью и Восточным Азербайджаном, Минской областью и столичным регионом Ирана. Установлены связи между Минском и Тегераном, а также между Могилевом и Тебризом» [9]. Белорусская сторона внимательно относится и к другим поступающим предложениям о сотрудничестве между регионами. Только за 2022 год налажено прямое взаимодействие с губернаторами иранских провинций Хормозган, Мазандаран, Исфаган, Гилян, а также с мэрами городов Бендер-Аббаса, Исфахан, Решт и Астара. Это показывает, что новые связи между регионами и городами двух стран, что называется, уже на подходе.

Литература

1. Кольцов: белорусско-иранский правовой реестр включает более 30 международных договоров и 70 других документов [Электронный ресурс]. – 2023. – URL: <https://www.belta.by/politics/view/koltsov-belorussko-iranskij->

[pravovoj-reestr-vkljuchaet-bolee-30-mezhdunarodnyh-dogovorov-i-70-drugih-554851-2023/](https://www.belta.by/economics/view/belarus-i-iran-budut-vzaimno-priznavat-rezultaty-sertifikatsii-haljalnoj-produktsii-555113-2023/)

2. Беларусь и Иран будут взаимно признавать результаты сертификации халяльной продукции [Электронный ресурс]. – 2023. – URL: <https://www.belta.by/economics/view/belarus-i-iran-budut-vzaimno-priznavat-rezultaty-sertifikatsii-haljalnoj-produktsii-555113-2023/>

3. Раиси: отношения между Ираном и Беларусью продемонстрировали прорыв [Электронный ресурс]. – 2023. – URL: <https://www.belta.by/politics/view/raisi-otnosheniya-mezhdu-iranom-i-belarusju-prodemonstrovali-proryv-555018-2023/>

4. Залесский, Б.Л. Промышленность, регионы, сельское хозяйство / Б.Л. Залесский // Материали за XVII международна научна практична конференция, Новини на научния прогрес – 2022, 17 – 25 август 2022 г.: София. “Бял ГРАД–БГ”. – С. 57–60.

5. Рогожник: потенциалы Беларуси и Ирана позволяют значительно увеличит взаимный товарооборот [Электронный ресурс]. – 2023. – URL: <https://www.belta.by/economics/view/rogozhnik-potentsialy-belarusi-i-irana-pozvoljajut-znachitelno-velichit-vzaimnyj-tovarooborot-554952-2023/>

6. Предприятия “Беллесбумпрома” в прошлом году увеличили экспорт в Иран в 2,3 раза [Электронный ресурс]. – 2023. – URL: <https://www.belta.by/economics/view/predpriyatija-bellesbumproma-v-proshlom-godu-velichili-eksport-v-iran-v-23-raza-555029-2023/>

7. Беларусь и Иран договорились о безразрешительной системе автоперевозок грузов [Электронный ресурс]. – 2023. – URL: <https://www.belta.by/economics/view/belarus-i-iran-dogovorilis-o-bezrazreshitelnoj-sisteme-avtoperevozok-gruzov-555173-2023/>

8. Беларусь примет участие в развитии транспортного коридора Север-Юг через Иран [Электронный ресурс]. – 2023. – URL: <https://www.belta.by/economics/view/belarus-primet-uchastie-v-razvitii-transportnogo-koridora-sever-jug-cherez-iran-555159-2023/>

9. Кольцов, Д. Торговля, кооперация и снятие барьеров. Чем Беларусь и Иран отметят 30-летие дипотношений во время визита Лукашенко в Тегеран / Д. Кольцов // [Электронный ресурс]. – 2023. – URL: <https://www.belta.by/interview/view/torgovlja-kooperatsija-i-snjatie-barjerov-chem-belarus-i-iran-otmetjat-30-letie-dipotnoshenij-vo-vremja-8621/>

Účetnictví a audit

Мусабекова Д. А., Ныйканбаева А. И.
*Карагандинский университет Казпотребсоюза,
г. Караганда, Республика Казахстан*

ИНВЕНТАРИЗАЦИЯ ЗАПАСОВ В ТОО «СНОКО-BERRY»

Важным моментом в ведении бухгалтерского учета является инвентаризация запасов компании. Инвентаризация запасов – это проверка их наличия в натуре путем подсчета, взвешивания, обмера и т. д.

Основными целями инвентаризации запасов являются: выявление фактического наличия запасов; сопоставление фактического наличия запасов с данными бухгалтерского учета; проверка полноты отражения в учете и обеспечение достоверности данных бухгалтерского учета и финансовой отчетности.

Периодическая инвентаризация запасов необходима потому, что между фактическими остатками и данными бухгалтерского учета возможны расхождения по различным причинам, таким как:

- естественная убыль запасов;
- недостачи или излишки запасов;
- неисправность измерительных и весовых приборов;
- допущение арифметических ошибок в подсчетах при оформлении первичных документов;

Основными задачами инвентаризации запасов являются:

контроль за полным и точным отражением фактического наличия и состояния запасов путем сопоставления с учетными данными в целях обеспечения их сохранности;

проверка правильности учетных данных по запасам, их реальное отражение в балансе организации;

Для повышения эффективности инвентаризационной работы и обеспечения реальности и объективности результатов инвентаризации в организациях создают постоянно действующие инвентаризационные комиссии. Комиссию возглавляет руководитель организации или его заместитель. В состав комиссии входят главный бухгалтер, начальники и специалисты структурных подразделений (отделов, служб).

В ТОО «Choko-Berry» на 31.12.2022 г. проведена плановая инвентаризация запасов на складе строительных материалов (подотчетное лицо Бармина Т.). Перед самой инвентаризацией руководителем ТОО «Choko-Berry» была назначена комиссия, которая вместе с заведующим складом, так как он является материально – ответственным лицом, осуществила проверку фактического наличия запасов на складе №1. В результате инвентаризации определено, что физически отсутствовали запасы кирпича на сумму 100 000 тенге.

У ТОО «Choko-Berry» имелись доказательства виновности подотчетного лица в недостатке кирпича.

Руководство ТОО «Choko-Berry» приняло решение о возмещении подотчетным лицом недостающих запасов в размере 100 000 тенге и издало Приказ о взыскании суммы недостающих запасов с подотчетного лица на 31.12.2022г.

При этом отражаются следующие бухгалтерские записи:

Дебет	Кредит	Сумма	Содержание
1250 «Краткосрочная дебиторская задолженность»	1310 «Сырье и материалы» Субсчет «Строительные	100 000	Списание недостающего товара

работников» Субсчет «Расчеты по возмещению недостачи»	материалы»		
1250 «Краткосрочная дебиторская задолженность работников» Субсчет «Расчеты по возмещению недостачи»	1420 «Налог на добавленную стоимость»	12 000	Корректировка НДС, ранее отнесенного в зачет за счет виновного лица
1010 «Денежные средства в кассе»	1250 «Краткосрочная дебиторская задолженность» Субсчет «Расчеты по возмещению недостачи»	112 000	Погашение задолженности виновного лица путем внесения денежных средств в кассу предприятия

Анализируя всю ситуацию в ТОО «Choko-Berry» мы пришли к выводу, что проведение инвентаризации просто необходимо на любом предприятии, так как всегда есть вероятность обнаружения недостачи, либо излишка, что в случае каких – либо проверок может плохо сказаться на предприятии.

СПИСОК ИСПОЛЬЗОВАННОЙ ЛИТЕРАТУРЫ

- Толпаков Ж. С. Финансовый учёт - 1: учебное пособие Караганда, 2013. 507 с.
- Гартвич А. В. Бухгалтерский учёт с нуля: Учебник, 2013. 400 с.
- Гетьман В.Г. Финансовый учет: Учебник, 2005. 818с.
- Бычкова С. М. Бухгалтерский финансовый учет: Учебник, 2008. 456 с.
- Короткова Ю. Е. Краткий курс по бухгалтерскому финансовому учету: Учебник, 2012. 224 с.

Ткаленко А.С., Ныйканбаева А. И.
*Карагандинский университет Казпотребсоюза,
г. Караганда, Республика Казахстан*

УЧЁТ РАСХОДОВ ПЕРИОДА ПРЕДПРИЯТИЯ

В ходе хозяйственной деятельности на предприятии возникают затраты, относимые к издержкам производства или оборота следующего отчетного периода.

Расходы – это уменьшение активов или увеличение обязательств, связанных с возникновением издержек производства.

К таким затратам относятся следующие затраты: по подготовке производства в области сезонной промышленности; по созданию нового производства, новых цехов, новых агрегатов и освоению новых предприятий; по освоению и подготовке производства нового вида продукции и технологическим процессам; по переработке пахотных земель; при массовом приеме рабочих на работу в случае увеличения или организации производства; при записи в техническую литературу, газеты и журналы; арендная плата, уплаченная за предстоящий отчетный период; предоплаченные страховые выплаты и другие расходы.

Для правильной организации производственных затрат необходима их научно-обоснованная классификация. В соответствии с МСФО 2 «Запасы», затраты классифицируются:

- по месту возникновения – производствам, цехам, участкам, структурным подразделениям. Такая классификация необходима для определения производственной себестоимости продукции;

- по видам продукции (работ, услуг) – для исчисления ее себестоимости;

- по видам расходов или по способу отнесения на себестоимость продукции – по экономическим элементам и статьям калькуляции.

Для учета расходов периода предназначены счета 7110 «Расходы по реализации продукции», 7210 «Административные расходы», 7310 «Расходы по вознаграждениям».

Таблица 1 – Корреспонденция счетов по учету расходов

Содержание операции	Д-т	К-т
Начислена заработная плата административному персоналу	7210	3350
Произведены отчисления от фонда оплаты труда административному персоналу	7210	3150
Начислена заработная плата работников, занятых реализацией продукции	7110	3350
Произведены отчисления от фонда оплаты труда, занятых реализацией продукции	7110	3350
Начислен износ на административное здание, офисное оборудование	7210	2420
Начислен износ на оборудование и транспорт, необходимые для реализации	7110	2420

В конце отчетного периода счета расходов закрываются на счет 5710.

В совокупности видов деятельности предприятия наиболее значимое место отводится процессу реализации готовой продукции. Реализация готовой продукции (товаров, работ, услуг) - процесс передачи прав собственности за проданную продукцию, товары услуги на возмездной или безвозмездной основе. Под реализацией продукции понимается не только продажа произведенных товаров, имеющих натурально-вещественную форму, но и выполнение работ, оказание услуг. При заключении договора между поставщиком и покупателем в нем определяются условия поставки продукции, в соответствии с которыми

распределяются обязанности и состав расходов, связанных с доставкой продукции. Эти расходы включаются в состав расходов на реализацию или расходов, связанных со сбытом продукции.

Расходы по реализации товаров, работ и услуг несут, в основном, организации, занимающиеся торговой, посреднической, коммерческой и предпринимательской деятельностью.

Таблица 2 - Корреспонденция счетов по учету расходов по реализации продукции на предприятии ТОО «Олимп».

№	Дата хоз. операции	Содержание операции	Сумма, тенге	Корреспонденция счетов	
				Дт	Кт
1	2	3	4	5	6
1	08.10	Начислена заработная плата работникам, связанным с реализацией товаров	225000	7110	3350
2	09.10	Начислен износ на административное здание, офисное оборудование	113000	7210	2420
3	15.10	Начислен износ на оборудование и транспорт, необходимые для реализации	99000	7110	2420
4	16.10	Начислен социальный налог на заработную плату работников,	12300	7110	3150

		связанных с реализацией продукции			
--	--	-----------------------------------	--	--	--

К одним из многочисленных статей расходов периода относятся административные расходы, связанные с обслуживанием предприятия в целом и управлением всей его производственно-хозяйственной деятельностью.

Цель коммерческой предприятия - получение прибыли. Если затраты систематически превышают доходы, этого невозможно достичь. Поэтому целесообразно контролировать издержки предприятия, связывая их динамику с ростом экономической прибыли.

Анализ затрат, поможет ответить на эти вопросы:

- 1) Может ли предприятие осилить такой уровень затрат;
- 2) насколько сбалансирована их структура с точки зрения основного и другого компонента;
- 3) какова доходность расходов в виде дохода и прибыли;
- 4) какие элементы привели к наибольшему снижению финансового результата.

Для примера осуществим анализ динамики расходов на предприятии ТОО «Олимп».

Таблица 3 - Анализ динамики расходов за 2021-2022 год

Элементы расходов	2021 год		2022 год		Отклонения	
	Сумма, тыс. тг.	Удельный вес, %	Сумма, тыс. тг.	Удельный вес, %	Абсолютное (+,-)	Относительное, %
Материальные расходы	1 288 569	44,3	1 576 043	50,8	287 474	6,5

Расходы на оплату труда	6 002 786	20,3	6 508 189	23,3	505 403	3,0
Социальные страхования	832 096	8,9	846 236	8,7	14 140	-0,2
Амортизация	145 986	2,9	232 475	3,5	86 489	0,6
Прочие расходы	637 366	23,6	623 127	13,7	-14239	-9,9
Всего:	8 906 803	100	9 786 070	100	879 267	0

Подводя итог по таблице 3, видим, что абсолютная сумма всех расходов на предприятии увеличилась на 879 267 тыс. тенге. Вследствие: роста доли материальных расходов на 287 474 тыс. тенге, что обусловлено повышением цен на сырье и материалы, а также незначительными перерасходами норм расходов материалов на единицу продукции. Также наблюдается увеличение удельного веса материальных затрат, затраты на оплату труда, амортизации и уменьшение удельного веса расходов на социальные мероприятия, прочие расходы.

Финансовый результат – это итог хозяйственной деятельности предприятия за отчетный период. Для определения итогового финансового результата дохода или убытка предназначен счет 5710 – «Итоговая прибыль (итоговый убыток)», где отражается итоговая прибыль (итоговый убыток) организации за отчетный период.

Список использованной литературы

1. О бухгалтерском учете и финансовой отчетности. Закон Республики Казахстан от 28 февраля 2007г., №234-III.

2. Документооборот по учету денег и расчетов компании. – Алматы: Издательский дом «БИКО», 2006 г.

3. Толпаков Ж.С. Финансовый учет -1: учебное пособие, Караганда, 2013. 123 с.

4. Нургалиева Р.Н. Промежуточный финансовый учет. Учебное пособие в 2-х частях – КЭУ, 2005.

Průmyslová ekonomika

Чжоу Даньюй

7M04106 – Деловое администрирование MBA

Казахский национальный университет им.Аль-Фараби

ТЕОРЕТИЧЕСКИЕ ИССЛЕДОВАНИЯ И МЕТОДЫ ОЦЕНКИ ДЕЯТЕЛЬНОСТИ ПЕРСОНАЛА ПРЕДПРИЯТИЙ

Введение. Исследования деятельности персонала предприятий являются важной областью управления ресурсами человеческих потенциалов и имеют теоретические и практические аспекты.

Исследования деятельности персонала предприятий являются важным направлением теоретических исследований в области управления. Они направлены на выявление основных принципов и закономерностей, определяющих эффективность работы персонала и способы ее повышения.

Основная часть. Одно из ключевых направлений исследований деятельности персонала - это анализ мотивации и стимулирования труда. Исследования в этой области помогают выявить факторы, которые могут влиять на мотивацию работников и на эффективность их работы, и разработать стратегии по улучшению мотивации и стимулированию труда.

Другим важным направлением исследований является анализ организации труда и управления персоналом. Исследования в этой области позволяют выявить оптимальные способы организации рабочих процессов и управления персоналом, что позволяет повысить эффективность работы предприятия.

Оценка деятельности персонала является важным аспектом управления человеческими ресурсами на предприятиях. Есть множество теоретических исследований, которые касаются этой темы.

Оценка деятельности персонала предприятий является важным

инструментом управления ресурсами организации. В последнее время в сфере управления персоналом проводятся многочисленные исследования, направленные на разработку и совершенствование методов оценки деятельности сотрудников. Оценка деятельности персонала предприятий является важным процессом, который позволяет определить, насколько эффективно работает каждый сотрудник, и какие результаты он достигает в рамках своей должности. Ниже на рисунке 1 представлен процесс подготовки и проведения оценки деятельности предприятия. Как видно из рисунка данный процесс является очень сложной процедурой, которая включает несколько этапов.

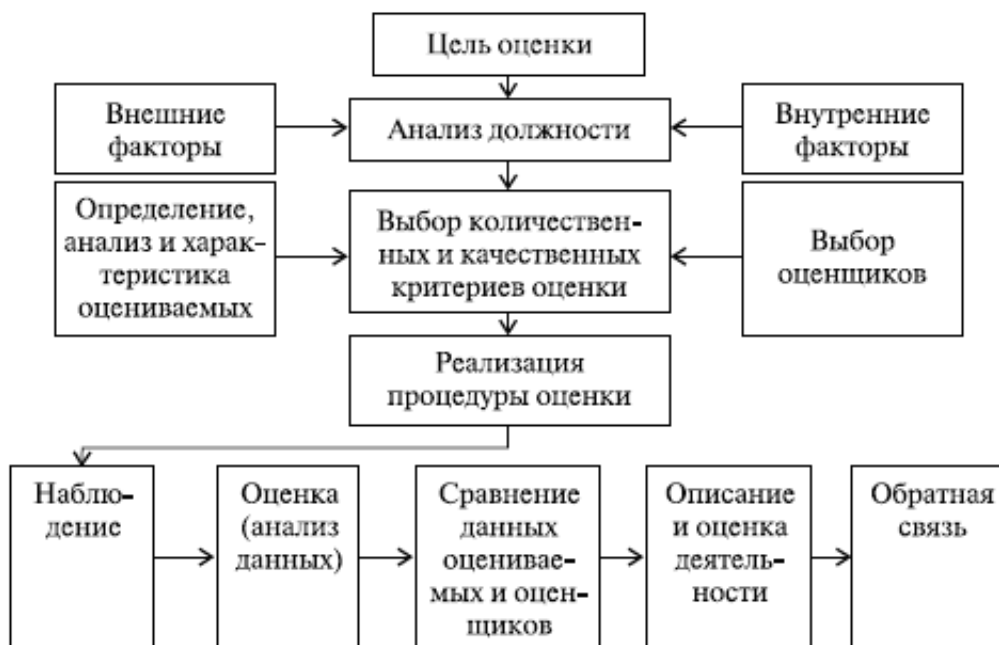


Рисунок 1. Организация и управление оценки деятельности предприятия

Существует множество методов оценки деятельности персонала предприятий, некоторые из которых перечислены ниже:

1. Метод 360 градусов: при этом методе оценки сотрудника оценивают не только его непосредственный руководитель, но и его коллеги, подчиненные и даже клиенты. Этот метод оценки деятельности включает использование обратной связи;
2. Метод результата: при этом методе оценки деятельности персонала

- оценивается на основе его достижений и результатов работы;
3. Оценка результативности. Этот метод заключается в оценке эффективности работы сотрудника по результатам его деятельности. Он основан на количественных и качественных показателях выполненной работы;
 4. Метод оценки по достижению целей (Goal-setting approach). При этом методе руководитель и сотрудник обсуждают цели, которые необходимо достигнуть в течение года, и устанавливают конкретные метрики для оценки выполнения этих целей. По итогам года производится оценка достижения целей и определение премии сотрудников;
 5. Описательный метод оценки персонала предприятий - это метод, который используется для измерения производительности сотрудников путем описания их наблюдаемых действий и поведения. Этот метод оценки не является количественным, поскольку не использует числовые данные для измерения результатов работы, а вместо этого описывает качество работы и поведение сотрудников.



Рисунок 2. Методы оценки деятельности персонала предприятия

Процесс описательного метода оценки персонала начинается с определения критериев, которые будут использоваться для оценки производительности сотрудников. Критерии должны быть ясными и конкретными, чтобы сотрудники понимали, что от них ожидается. Примерами критериев могут быть качество работы, скорость выполнения задач, способность работать в команде и т. д. Затем наблюдатели (например, руководители, HR-специалисты) отмечают наблюдаемые действия и поведение сотрудников в соответствии с выбранными критериями. Они могут записывать свои наблюдения или использовать специальные формы для описания производительности сотрудников. В конце периода оценки сотрудникам предоставляют обратную связь на основе описательных данных.

Одним из подходов к оценке деятельности персонала является методика баланса результатов (balanced scorecard). Данная методика базируется на учете не только финансовых результатов, но и других ключевых показателей, таких как качество продукции, удовлетворенность клиентов и сотрудников и т.д.

Оценка работы персонала имеет большое значения для принятия решений руководством в будущем. Ниже на рисунке 3 описаны основные характеристики и влияния анализа работы персонала.



Рисунок 3. Роль оценки работы персонала предприятия

Заключение. Оценка деятельности персонала предприятий имеет несколько преимуществ:

- Улучшение качества работы: Оценка деятельности персонала помогает предприятиям определить, какие сотрудники работают эффективно и какие нуждаются в улучшении своей работы. Это позволяет руководству предприятий принимать решения о назначении на должности наиболее квалифицированных работников.
- Оценка производительности: она позволяет оценить, насколько эффективно сотрудник выполняет свою работу и достигает поставленных целей. Это позволяет менеджерам улучшать производительность команды и повышать эффективность работы предприятия в целом.
- Разработка индивидуальных планов развития: на основе результатов оценки деятельности персонала можно разработать индивидуальные планы развития для каждого сотрудника. Это помогает определить, какие

навыки и знания нужно развивать для достижения лучших результатов.

- Определение сильных и слабых сторон: оценка деятельности персонала помогает выявить сильные и слабые стороны каждого сотрудника. Это позволяет определить, в каких областях нужно улучшить свои навыки и знания, а также найти наилучшие способы развития.

Литература:

1. John R. Schermerhorn Jr. Core Concepts of Management Paperback — М.: Институт экономики РАН, 2004. — 50 с.
2. Дай Юйсинь, Обсуждение методов оптимизации управления человеческими ресурсами на предприятиях в новой ситуации — М.: Информатизация управления в Китае, 2019. №2. — 114с-115с.
3. Лу Синьюн, Исследование по установлению и внедрению показателей оценки эффективности для малых и средних предприятий на основе перспективы KPI — М.:Times Finance, 2018. №2. — 156 с-157 с.

FYZICKÁ KULTURA A SPORT

Тілесна культура а спорт: проблеми, навірху вїзкуну

Петрушин Д.В.

*кандидат наук з фізичного виховання та спорту
доцент кафедри спеціальної фізичної підготовки,
Дніпропетровський державний університет внутрішніх справ
(м.Дніпро)*

ФОРМУВАННЯ ЗДОРОВОГО СПОСОБУ ЖИТТЯ СЕРЕД СТУДЕНТСЬКОЇ МОЛОДІ: ІСТОРИЧНІ, ЕКОНОМІЧНІ, ФІЛОСОФСЬКІ ТА СОЦІАЛЬНІ АСПЕКТИ.

Здоров'я громадян будь-якої країни розглядається в наш час як показник цивілізованості держави, що відбиває соціальноекономічне становище суспільства. В цьому контексті ставлення до здоров'я дітей та молоді є особливо важливим, тому що за оцінками фахівців близько 75 % хвороб у дорослих є наслідком способу життя у дитячі та молоді роки.

З'ясування особливостей підходів до розв'язання проблеми формування здоров'я молоді у сучасних реаліях освіти та виховання, на мій погляд, неможливо здійснити без аналізу теоретичної спадщини і досвіду видатних педагогів-практиків.

Узагальнення творчих здобутків всесвітньо визнаних фундаторів педагогіки дав змогу встановити, що найбільш глибоко висвітлюються вище окреслені питання в науково-теоретичних і методичних працях Я. Коменського, І. Песталоцці, К. Ушинського, Н. Крупської, А. Макаренка та В. Сухомлинського.

Проблема формування здоров'я молоді комплексна за своїм характером і є предметом дослідження багатьох наук, тому, на мій погляд, результативний

аналіз сучасного стану її розроблення у психолого-педагогічних дослідженнях можливий лише за умови реалізації таких завдань:

1. Розкрити вихідні методологічні позиції дослідження проблеми формування здоров'я молоді у психолого-педагогічних науках.

2. На основі аналізу фундаментальних психолого-педагогічних досліджень визначити сучасний рівень теоретичного забезпечення розв'язання проблеми формування здоров'я молоді в сучасних умовах освіти і виховання.

Історико-педагогічний аналіз інформаційних джерел свідчить про те, що проблема формування здоров'я молоді у дисертаційних і монографічних дослідженнях, педагогічній періодиці до 90-х рр. ХХ ст. порушувалася мало. Зростання дослідницького інтересу до неї в кінці минулого і на початку теперішнього тисячоліття пояснюється декількома причинами. Головна із них, на мою думку, пов'язана з усвідомленням фахівцями і громадськістю величезних ризиків погіршення здоров'я учнівської і студентської молоді. Так, динаміка захворюваності школярів усіх вікових груп характеризується неухильним зростанням хронічних форм захворювань. Багатьма дослідженнями (Г. Апанасенко, І. Брехман, Н. Борисенко, В. Мовчанюк, Л. Меламент, Г. Рудь та інші) встановлено, що підвалини здоров'я людини закладаються в дошкільному і шкільному віці. Таким чином, усвідомлення науковою і педагогічною громадськістю ризиків, пов'язаних з особливостями шкільної освіти, зумовило виникнення одного із напрямів психолого-педагогічних досліджень. Він охоплює питання збереження здоров'я дітей шкільного віку, психолого-педагогічні аспекти профілактичної роботи, сутність яких полягає в урахуванні при організації навчально-виховного процесу вікових та анатомо-фізіологічних особливостей дитячого організму, впливу навчального навантаження на здоров'я дитини, психогігієнічних аспектів шкільного навчання тощо.

Виникнення другого напрямку пов'язане із залученням педагогів до створення і реалізації освітніх програм формування здоров'я учнівської молоді. Величезна кількість психолого-педагогічних досліджень була спрямована на

обґрунтування доцільності впровадження в навчальний курс нових предметів, змісту і методів їх викладання, розроблення загальної концепції освіти, визначення завдань професійної підготовки майбутнього «вчителя здоров'я».

Нинішній етап розвитку вітчизняної педагогічної школи відкриває нові можливості для вивчення здобутків видатного вітчизняного педагога – Василя Олександровича Сухомлинського. Його науково-практична спадщина, багата на традиції народної педагогічної мудрості, на сьогодні є надзвичайно актуальною і затребуваною. Аналіз поглядів В. Сухомлинського дав змогу виявити, що принципово важливим для педагога була постійна і послідовна турбота про здоров'я учнів як невід'ємний складник навчально-виховного процесу. В його фундаментальних творах, зокрема таких, як «Проблеми виховання всебічно розвиненої особистості» (гл. «Турбота про здоров'я молодого покоління, фізичний розвиток») [251, с. 204 – 209], книга «Сто порад учителю» (гл. «Як спонукати до самовиховання в фізичній культурі») [252, с. 659 – 661], «Серце віддаю дітям» (гл. «Фізична і психологічна культура підлітка. Людина ніби вдруге народжується» [253, с. 364 – 409] з позицій природничих знань подаються основи раціонального виховання, значення дотримання режиму праці та відпочинку для попередження перевтоми, інші питання оздоровлення дитини. З психологопедагогічних позицій педагог розглядає особливості центральної нервової системи підлітка, надає поради з організації раціонального режиму дня, переконує в позитивному впливі на дитячий організм загартовування.

Узагальнюючи погляди В. Сухомлинського на роль учителя у вихованні молодого покоління зазначимо, що найбільш чітко свою позицію педагог виклав у такому висловлюванні: «Вчитель мусить знати і відчувати, що на його сумлінні – доля кожної дитини, що від його духовної культури та ідейного багатства залежить розум, здоров'я, щастя людини, яку виховувала школа» [253, с. 257].

Список використаних джерел:

1. Сухомлинська О. В. Історико-педагогічний процес: нові підходи до загальних проблем / О. В. Сухомлинська. – К., 2003. – 68 с.
2. Сухомлинська О. В. Цінності у вихованні дітей та молоді. О. В. Сухомлинська // Педагогіка і психологія. – 1997. – № 11. – С. 105 – 111.
3. Сухомлинский В. А. Избранные произведения. В 5 т. / В. А. Сухомлинский ; редкол. : А. Т. Дзеве́рин (пред.) [и др.]. – К., 1979. – Т. 1. – С. 204 – 209.
4. Сухомлинский В. А. Избранные произведения. В 5 т. / В. А. Сухомлинский ; редкол. : А. Т. Дзеве́рин (пред.) [и др.]. – К., 1979. – Т. 2. – С. 525 – 661.
5. Сухомлинский В. А. Избранные произведения. В 5 т. / В. А. Сухомлинский ; редкол. : А. Т. Дзеве́рин (пред.) [и др.]. – К., 1979. – Т. 3. – С. 46 – 409.
6. Сухомлинский В. А. Избранные произведения: В 5 т. / В. А. Сухомлинский ; редкол. : А. Т. Дзеве́рин (пред.) [и др.]. – К., 1979. – Т. 4. – С. 46.

FILOLOGIE

Jazyk, řeč, komunikace

Төлеген Ділназ Төлеуғалиқызы

dmazhken@gmail.com

Ғылыми жетекші: Махметова А.Т.

Е.А Бөкетов атындағы ҚарУ

Шетел тілдер факультеті

КАФ-41 тобының студенті

АҒЫЛШЫН ТІЛІНДЕГІ “HAPPINESS” ҰҒЫМЫНЫҢ ТІЛДІЛ МӘДЕНИ ЕРЕКШЕЛІКТЕРІ

Аннотация:

Тілдік санадағы бейнелі, тұжырымдамалық және құндылық сипаттамаларын анықтауға және сипаттауға мүмкін беретін “happiness” негізі тілдік мәдени тұжырымдаманың аксиологиялық және ұлттық-спецификалық сипаттамалары талданады.

Кілт сөздер: Лингвомәдени тұжырымдама, әлемнің тілдік бейнесі, әлемнің тұжырымдамалық бейнесі, ұлттық-мәдени менталитет.

Abstract: The paper examines the basic lingo-cultural concept of “happiness”, reveals and describes figurative, conceptual and value characteristics in the language consciousness. Axiologic, national and specific characteristics of this concept are analyzed

Keywords: Lingo-cultural concept, language picture of the world, conceptual image of the world, national and cultural mentality.

Соңғы уақытта философияда, мәдениеттануда, Лингвистикада, лингвомәдениеттануда адамды неғұрлым толық зерттеу үрдісі байқалды: оның табиғаты, сыртқы келбеті, ішкі әлемі, менталитеті және т.б. жеке адамның немесе белгілі бір қоғамның әлемінің бейнесі оның тілдік дизайнын зерттеу негізінде танылады. Тіл тек қарым-қатынас, ойды жеткізу және білдіру құралы ғана емес. Тілде әлемнің тұжырымдамалық бейнесі жасалады.

Әрбір тіл тасымалдаушы бір уақытта мәдениет тасымалдаушы болғандықтан, тілдік белгілер мәдениет белгілерінің қызметін атқара алады және сол арқылы мәдениеттің негізгі көзқарастарын бейнелеу құралы ретінде қызмет етеді. Сондықтан тіл өз сөйлеушілерінің мәдени

және ұлттық менталитетін көрсете алады. Қазіргі зерттеушілер "белгілі бір ұлттық менталитет пен тілдің тасымалдаушысы, ол бірлескен (сөйлеу) іс - шараларға қатысады"деп атап көрсетеді. Тілдегі адам қызметінің көріну салалары: "1) тілдегі әлемнің бейнесін қалыптастыру және тілдік түгендеу жасау; 2) сөйлеуді қалыптастыру; 3) қарым-қатынас процесінде адамның рөлі". Бұл ретте "сөйлеуді қалыптастырудың үш негізгі кезеңін талдауға ерекше назар аудару қажет: "вербальды" кезең(сөйлеушінің ниетін қалыптастыру); тілдік құралдарды таңдау кезеңі, сондай-ақ ойды тілдік іске асыру

(дыбыстау)"

Әр Ұлттық тілде халықтың дүниетанымы, оның мәдени дәстүрлер аясында жүзеге асырылатын дүниетанымы анықталған. Тіл мен мәдениеттің, тіл мен этностың, тіл мен халықтық менталитеттің өзара байланысын зерттеу және сипаттау лингвомәдениеттанудың міндеттері болып табылады. Тілді, мәдениетті және жеке тұлғаны зерттеу этностың материалдық және рухани ерекшелігін түсінуге мүмкіндік береді

Бәріміз білетіндей, когнитологияның маңызды нәтижелерінің бірі-Адам жадында болып жатқан процестердің тілдік қатынастарды құрумен және түсінумен байланысы, мәдениеттің түйінді сөздері мен тұжырымдамаларын анықтау туралы идеяны дамыту

Когнитивті базаның бірлігі-тұжырымдамалық-ақыл-ой білімі. тұжырымдамаға ұқсас, бірақ соңғысынан сезімтал-эмпирикалық және бағалау-эмоционалды компоненттердің болуымен ерекшеленеді. "Егер ұғымдар ойластырылса, онда ұғымдар сақталады" [3: 41]. Тұжырымдама-бұл күрделі психикалық формация, оның құрамында бейнелі, тұжырымдамалық және құндылық компоненттерін ажыратуға болады.

А. Вежбицкая "мәдениеттерді кілт сөздер арқылы түсіну" еңбегінде әлемнің ұлттық немесе жеке бейнесін "кілт" деп аталатын сөздерді талдау арқылы ұсынуға болатындығын атап өтті. Тілдік әмбебаптар теориясына сәйкес әлемнің барлық тілдері үшін тұжырымдамалардың жалпы жүйесі бар. Біріктіре отырып, кілт сөздер белгілі бір мәдениеттің тұжырымдамасын, содан кейін концептосферасын құрайды. А. Вежбицкаяның айтуынша, кез - келген семантикалық элементар емес (әмбебап емес) тұжырымдаманы

қарапайым мағыналардың белгілі бір конфигурациясы-семантикалық элементар және әмбебап ұғымдар түрінде ұсынуға болады.

Барлық интерпретациялар, жалпы алғанда, ұғымдарды адамдардың санасында шындықты бейнелеудің кейбір тәсілдері ретінде қарастырады, маңызды мәдени ақпаратты алып жүретін және олардың нақты көрінісін белгілер түрінде (белгіні кең мағынада) табады: тілде, өнерде және т. б. сонымен, тұжырымдама-бұл тілдік өрнегі бар ұжымдық білім / сана бірлігі және этномәдени ерекшеліктерімен ерекшеленді. Тіл өзінің когнитивті функциясында грамматикалық құрылымға аз дәрежеде тәуелді, өйткені біздің тәжірибеміздің анықтамасы металлингвистикалық операцияларға қосымша байланысты: тілдің когнитивті деңгейі тек қана рұқсат бермейді, сонымен қатар тікелей қайта кодтауды қажет етеді.

Өзінің кітабында З. Бижева белгілі бір этностың тұжырымдамаларының жиынтығы оның концептосферасын құрайтынын атап өтті. Әрбір жеке Тұжырымдаманың өзіндік концептосферасы болады, ол жеке тұлғаның және бүкіл халықтың жалпы концептосферасының құрамдас элементтерінің бірі бола алады [4]. Әр түрлі тілдердегі эстетикалық категорияларды тұжырымдау мәселесі аз зерттелген. Сонымен қатар, этникалық дүниетанымның эстетикасын білдіру оның лингвомәдени дәстүрлерінің маңызды құрамдас бөлігі болып табылады

Қазіргі мәдениеттану тұжырымдамалары контекстінде ағылшын әлемінің бейнесін тілдік бейнелеуді зерттеу маңызды мәселелерді, мысалы, ана тілінде сөйлейтіндердің ойлау қабілетін қалыптастыру және дамыту процесін бөліп көрсетуге мүмкіндік береді. Әлемнің тілдік бейнесі тұжырымдамаларының ерекшеліктерінен рухани өмірдің әртүрлі формаларының этникалық ерекшелігінің қайнар көзін іздеу керек.

Бұл жұмыста біз ағылшын тіліндегі "happiness" тұжырымдамасын қарастырамыз.

Осы тенденция аясында линвокультуралық мәселелерді зерттеу өзекті бола түсуде. Эмоционалды саланы және оның ауызша көрінісін зерттеуге лингвомәдени көзқарас белгілі бір лингвомәдениеттің тасымалдаушыларына тән нақты логиканы анықтауға мүмкіндік береді. Айта кету керек, тұжырымдама тек

лингвистердің ғана емес, сонымен қатар психологтардың, мәдениеттанушылардың, философтардың өткір ғылыми пікірталастарының объектісі болып табылады. Қазіргі Лингвистикада бұл ұғымды зерттеу көптеген зерттеулерге қарамастан әлі деашық[3]. "Happiness" тұжырымдамасы орыс мәдениетінде басым болып табылады, бұл лингвистердің осы мәдени құбылысқа деген қызығушылығын түсіндіреді (С.Т. Воркачев «Счастье как лингвокультурный концепт», В.В. Колесов «Судьба и счастье в русской ментальности», А.Д. Шмелев «Любовь и счастье», А.А. Смирнов «Концепт счастье в публицистике Карамзина»). Орыс тілінде "бақыт" - бұл ағылшын тіліндегі "happiness" сияқты ядролық лексема. Ағылшын тілінде "Happiness", luck "сәттілік", gladness "қуаныш", delight "таңғалыс", blissfulness "ләззәт", satisfaction "қанағаттану" сияқты негізгі ұғымдарға ие болуы мүмкін. "бақыт", тағдырдың (үлестің) басқа жеке бейнелерімен бірге мифологиялық болмыс ретінде әрекет етеді. Бақыттың қайнар көзі туралы сұраққа жауап санада бақыттың жеке сезімі мен мифологиялық болмыстың осы сезімнің қайнар көзі ретінде үйлесуіне әкеледі. Этимологиялық сөздіктерге сәйкес бұл анықталды.

"Happiness" тұжырымдамасы орта ағылшын тілінен алынған хар мағынасында мүмкіндік (мүмкіндік) немесе сәттілік (сәттілік). Сын есім бақытты және зат есім happiness -har жұрнақ түрінде пайда болды. Сіз сондай-ақ perhaps (мүмкін), happen (болады, болады), happy (бақытты, қанағаттанған) happily (бақытымызға орай көңілді) сияқты сөздерден жұптардың префиксінің қалдықтарын көре аласыз. Happless (бақытсыз), unhappy (бақытсыз), mishap (бақытсыздық), happiness (бақыт) және happenstance (кездейсоқтық). "Бақыт" сөзінің бұл шығу тегі көбінесе оған бекітілген мағынада кездейсоқтықтың кейбір элементі бар екенін көрсетеді [4]. Кейінірек, XIV ғасырдың аяғында, very glad сезімі (өте қуанышты) ескі ағылшын сөздерімен ауыстырылды eadig (бастап EAD байлық) және gesælig. 1520 жылдардағы ескі ағылшын сөзі blide (бақытты) happy (көңілді) сияқты аман қалады. Грек тілінен ирланд тіліне дейін көптеген еуропалық тілдерде "happy (бақытты)" ұғымы басынан бастап "lucky" (сәтті, жолыболғыш) мағынасын енгізді.

Ағылшын тіліндегі бақыт тұжырымдамасын талдау ағылшын лингвомәдениетіндегі бақыт келесі параметрлер жиынтығына ие деген

қорытынды жасауға мүмкіндік береді: бақыт-бұл жағдайға байланысты әр түрлі түрде білдіруге болатын адамның жағдайы; бақыт әр түрлі дәрежеде болады, бақыт материалдық болуы мүмкін (байлық, сән-салтанат): балалардағы бақыт; сәттілік үлкен рөл атқарады; бақыт оңай берілуі мүмкін немесе оны үлкен жұмыспен сынақтың арқасында алуға болады.

Пайдаланылған әдебиеттер:

1. Лихачев Д.С. XXI век должен быть эпохой гуманизма. М.: Наука, 1987.31 с.
2. Сепир Э. Избранные труды по языкознанию и культурологии / общ. ред. и вступ. ст. А.Е. Кибрика. М.: Прогресс: Универс, 1993. 656с.
3. The Etymology of Happiness, and Some Related Words. URL: <http://faculty.smem.edu/mstaber/etymhapp.htm> свободный.
4. Фасмер М. Этимологический словарь русского языка: в 4 т. СПб.: Азбука, 1996.
5. Happy // The Oxford Thesaurus An AZ Dictionary of Synonyms Online. URL: <http://www.jiport.com/?sname=ensyn>, свободный.
6. The Pan Dictionary of Synonyms and Antonyms / ed. by L. Urdang, M. Manser. London; Sydney: Pan Books: Laurence Urdang Inc., 1980.
7. The Penguin dictionary of English Synonyms and Antonyms / ed. by R. Fergusson. London, 1992. 448 p.
8. Абрамов Н. Словарь русских синонимов и сходных по смыслу выражений: около 5000 синонимических рядов. Более 20 000 синонимов. М.: Рус. словари, 1999.
9. Счастье/Словари энциклопедии на Академике URL: <http://dic.academic.ru/dic.nsf/vasmer/48444>, свободный.
10. Счастье // Словарь синонимов онлайн. URL: <http://www.jiport.com>
11. Воркачев С.Г. Воркачева Е.А. Концепт счастья в английском языке: значимостная составляющая // Массовая культура на рубеже XX-XI веков: человек и его дискурс. М.: Азбуковник, 2003. С. 263-275.
12. Oxford Advanced Learner's Dictionary of Current English. A.S. Hornby, 1974.

БАЛТАБАЙ ҰЛБОСЫН СЕРІКБАЙҚЫЗЫ

«Биология» мамандығы магистранты, Қорқыт Ата атындағы Қызылорда университеті

БАЛЫҚТАРДАҒЫ АУРУ ТУДЫРУШЫ ПАРАЗИТТЕРДІҢ МОРФОЛОГИЯЛЫҚ ЕРЕКШЕЛІКТЕРІ

Гельминттер балықтардың әр түрлі мүшелерінде тіршілік етеді. Мысалы, тері жабынында моногенялық сорғыштардан – гиродактилюстар (гиродактилез), қабыршақтарының астында, қабыршақ қалталарында – филометроидестер, желбезектерінде – дактилогирустар (дактилогироз), жүзбе қанаттарында – трематодалар (метацеркарий) дернәсілдері *Metagonimus yokogawai* паразиттік тіршілік етеді. Балықтың дене қуысында лигулидтердің дернәсілдік сатылары мен нематодтардың дернәсілдері қоныстанса, торсылдықтарының қабырғаларында нематодтардың дернәсілдері қоныстанса, торсылдықтарының қабырғаларында нематодтар дернәсілдері – *Philometroides*, өт сұйықтығында – таспа құрттардың дернәсілдердің – *Dilepis unilateralis*, көз жанарларында – трематод дернәсілдері паразиттік тіршілік етеді. Балық бауырында таспа құрттардың дернәсілдері *Triaenophorus nodulosus*, мөңке балықтың арқа жезбе қанатында және бұлшықеттері филометроидестер кездеседі. Сондай-ақ, балықтардың асқорыту жолдарында да сан түрлі паразиттер табылады. Қан жүйелерінде трематодтардың ішінде – сангвиниколалар кездеседі. Осылайша, балықтардың барлық мүшелері мен ұлпаларында паразиттер кездеседі.

Паразиттердің тіршілік жағдайына қарай екі топқа уақытша және стационарлы деп бөледі. Уақытша паразиттер тіршілігінің жарты бөлігінде иесінің денесінде немесе иесі ағзасының ішінде өткізеді. Мұндай паразиттер қоректену немесе көбею кезінде ғана иесіне шабуылдайды. Ал, стационарлы (тұрақты) паразиттер өз иесінде ұзақ уақыт бойы мекендейді. Паразиттер даму процесінде иесінің ағзасында жүріп, бір жерден екінші жерге көшуі мүмкін, сондықтан олар бастапқыда иесінің ішкі мүшелерінде, сосын сыртқы жағына көшеді.

Паразиттердің даму ерекшеліктеріне және олардың паразиттік тіршілік етуіне байланысты паразит иелерінің келесідей типтері болады: 1) соңғы немесе дефинитивті иесінде – паразит жыныстық жетіледі; 2) аралық иесінде – паразиттің дернәсілдік сатысының дамуы өтеді; 3) қосымша иесінде - паразит

дернәсілдері дамуының соңғы сатылары қалыптасады; 4) резервуарлық иесінде – гельминт ұрығы (дернәсіл немесе жұмыртқа) шоғырланады [1].

Академик К.И.Скрябин гельминтоздарды эпидемиология және эпизоотология принциптері бойынша екі үлкен категорияға – геогельминтоз және биогельминтоз деп жүйелендіріп бөлді.

Геогельминтоз қоздырғыштарының ұрықтары аралық иені қажет етпей, су және топырақта дамиды, зақымдану олармен тікелей түйіскенде су немесе қорек арқылы жүреді. Бұларға моногенеялық сорғыштар жатады.

Биогельминтоз қоздырғыштары аралық иенің қатысуымен дамиды. Дефинитивті иесі қоздырғыш дернәсілдерін аралық иесімен қоса жұтып зақымданады.

Балықтардың гельминттермен зақымдалуы түрлі факторларға байланысты, сондықтан да оларды физиологиялық (балық ағзасының ерекшелігі мен өзгерісіне байланысты) және экологиялық (балық ағзасымен сыртқы ортаның өзара қатынасы және сыртқы ортаның әсері) деп бөліп қарастырады.

Физиологиялық факторлар. Балық түріне байланысты гельминттермен зақымдануына тоқталып өтсек. Мысалы, *Philometroides lusiana* – тек тұқы және сазан балықтарында филометридоз ауруын туғызса, *Philometroides sanguinea* – мөңке балықты зақымдайды. Филометридоз ауруымен ауырғанда аз қозғалғыш болады, дамуы тоқталады. Олар дене қуысында ішкі органдардың айналасында, шабақтардың торсылдақ маңында орналасып, олардың функциясын бұзады. Мұндай жағдайда балықтың кейбір түрлерінің биологиялық, морфологиялық ерекшеліктеріне байланысты гельминт қоздырғыштарын қабылдамайтындығымен түсіндіріледі. Бұл құбылыс түрлік иммунитет деген атау алған.

Балықтың жасына қарай гельминттермен зақымдануы. Балық шабақтарына ғана тән немесе ересектерінде ғана кездесетін гельминт түрлері болады. Мысалы, моногенеялық сорғыш *Dactylogyus vastator* – тұқы балықтардың шабақтарында кездеседі, ал ересектерінде сирек жағдайда ғана кездесуі мүмкін. Бұл құбылысты ағзаның иммунды биологиялық қайта құрылуларымен түсіндіріледі.

Әр жастағы балықтың паразиттермен зақымдалу деңгейі балықтың қоректенуіне де байланысты. Мысалы, жыртқыш балықтар шабақ кезінде зоопланктонмен, сосын зообентоспен, ары қарай ересек кезінде – балықтармен қоректенеді. Қоректің сипаты түрлі паразиттермен зақымдалу мүмкіндігін ескертеді. Айта кететін болсақ, протеоцефалюс таспа құртымен алабұға балық, шабақ кезінде көптеп зақымдалады. Оның себебі алабұғаның шабағы зоопланктонмен, яғни гельминттің аралық иесі циклоптарды тәулік бойы көптеп қорек етуімен түсіндіріледі. Ересек алабұғалар жыртқыштық қорекке ауысқанда протеоцефалюспен зақымдану деңгейлері сәл де болса азаяды.

Экологиялық факторлар. Балықтардың зақымдалуы жыл мезгілдеріне де байланысты болады. Жыл мезгілдері барлық ағзасының физиологиялық күйіне әсер етеді. Суқоймадағы гельминттердің аралық иелерінің дамуы жыл

мезгілдеріне тәуелді. Бұл жерде ең бастысы су температурасының режимі маңызды болып табылады. Көпшілік гельминттердің даму циклі аралық иенің – шаянтәрізділер, құрттар және моллюскалардың қатысуымен көктем- жаз айларында жүреді. Дәл осы кезеңдерде ауру белең ала бастайды. Мысалы, су температурасы көтерілгенде *Dactylogyrus vastator* қарқынды дами отырып, балықтарды жаппай зақымдайды. Диктилогироз ауруына шалдыққан балықтар желбезегі шырыштанып, түсі өзгерген болады. Дактилогирустар мықты бекіну органдары арқылы желбезектің эпителийін бұзады. Алайда көктем және қыс мезгілдеріндегі су температурасының төмен болуы *Gyrodactylus* сияқты паразиттерге қолайлы, осы кезеңде олар тұқы балықтардың, әсіресе, шабақтарын жаппай зақымдауға бейім болып келеді.

Балықтардың зақымдануына жерсіндіру жұмыстарының әсері. Балықты бір суқоймадан басқаға немесе бір аймақтан басқа аймаққа қоныстандыру балық шаруашылықтық ұйымдардың ең маңызды міндеттерінің бірі болып саналады. Деседе, балықтарды жерсіндіру мақсатында бір суқоймадан басқасына отырғызу барысында сол суқоймаға қауыпты ауру қоздырғыштарын қоса әкелуі мүмкін. Кей жағдайда, керісінше жерсіндіріліп отырғызылған балықтар сол суқоймадағы жергілікті балықтардан өздеріне паразиттердің жаңа түрлерін жұқтырып алады. Осыған мысал ретінде, Қиыр Шығыс суқоймаларынан өсімдікқоректі балықтар, ақ амурды орталық және оңтүстік суқоймаларға әкеліп отырғызу салдарынан ботриоцефалез және кавиоз ауруларының жаппай таралуына мүмкіндік туғызды. Сондай-ақ, Каспий теңізінен Арал теңізіне жерсіндірілген шоқыр балықтары (1937 ж., 1941 ж.) жергілікті арал пілмайы балықтарының арасында нитциоз ауруын тудырған.

Жерсіндірілген балықтардың арасында гельминтоздардың таралуы немесе олардың бірден төмендеуі суқоймада аралық иелерінің құрамына байланысты. В.А.Догель және Б.Е.Быховскийдің зерттеулері бойынша Арал теңізі балықтарында акантоцефалюс паразиттерінің табылмауын, олардың аралық иесі амфиподалардың болмауымен байланыстырады [2].

Балық ағзасына паразиттердің әсері сан түрлі. Паразиттер балықтарға механикалық әсерде өздерінің бекіну мүшелерімен балық ұлпаларын бүлдіреді немесе ұлпалар мен ағзаларға қысым келтіре отырып әсер етеді. Сонымен қатар, паразиттер (сангвиникола) қан тамырларын тығындап зиян келтіреді. Таспа құрттар ішекте төселіп, қоректік массаның өтуіне кедергі келтіре отырып, ас қорыту процесін бұзады. Таспа құрттардың ішінде лигулидтер балықтың дене қуысына орналасып, балықтың ішкі мүшелерін қысып, атрофияға, одан бедеулікке әкеледі. Трематод метацеркарийлері (*Diplostomum*) балықтың көз жанарына әкті тұздарды салу арқылы соқырлыққа әкеп соғады. Нематодтардың ішінде филометроидестер тұқы шабақтарының ішкі мүшелеріне төселіп, торсылдақ қабырғаларын жарақаттайды, нәтижесінде торсылдақтың қызметі бұзылып, балықтар өле бастайды. Осының барлығы да балық шаруашылығына үлкен зиян келтіреді.

Моногенялық сорғыштар ұзақ уақыт бойы трематода класына біріктірілген. Олар моногеноидоз ауруын туғызады. Ең алғаш оларды жеке топ

ретінде қарастырып, класқа бөлген Ван Бенеден (1858 ж.) болды, кейіннен И.Карус (1863 ж.) моногенеялық сорғыштарды класс тармағына бөлді: *Polyonchoinea* және *Oligonchoinea*.

Моногенеялық сорғыштар – балықтардың терісі мен желбезегінде, амфибиялар мен бауырымен жорғалаушылардың қуығында және басқа да мүшелерінде тіршілік ететін эктопаразиттер. Олардың түр саны 2500-ге жетеді. Моногенеялық сорғыштардың денесі созылыңқы, артқы бөлімінде ерекше бекіну дискісі болады. Оның ілмешектері, сорғыштары немесе тканьдері, қысып алатын екі жақты қақпақтары бар. Арнайы бекіну мүшелері денесінің алдыңғы бөлімінде де болды. Олар паразиттің қоректену кезінде бас бөлімнің бекінуін қамтамасыз ететін, жабысқақ секрет бөлетін бір клеткалы бездердің жолдары ашылатын қалақ тәрізді өскінділерден немесе кішкене сорғыштардан тұрады. Ішкі құрылысы дигенетикалық сорғыштарға өте ұқсас. Жамылғылары трематодтардікі сияқты – тегумент [3,4,5].

Жыныс жүйесі – гермафродитті. Бір немесе көптеген аталық тұқым бездері мен жалғыз жұмыртқа безі болады. Сарыуыз бездері жақсы дамыған. Сперматозоидтар шағылысу нәтижесінде қынап арқылы оотипке үздіксіз түсіп тұрады. Құрттың алдыңғы үштен бір бөлігінде жыныс тесігі орналасады, оған жатынның соңғы бөлімі мен хитинді ине – ілмешектерімен қаруланған аталық шағылыс мүшесінің шеткі бөлімі ашылады.

Моногенеялық сорғыштар – гермафродиттер. Қос жыныстылықтың нәтижесінде олар өзін-өзі ұрықтандырып тұрады. Кейбір түрлерінде гермафродитті жыныс жүйесі болса да, оларда өзін-өзі ұрықтандыруды болдырмайтын әдейі бейімділіктері қалыптасқан. Мұндай бейімділігі бар құрт – *Diplozoop paradoxum* тұқы балықтардың желбезектерінде тіршілік етеді.

Таспа құрттар тұщы суда және теңізде мекендейтін балықтарда кең тараған. Таспа құрттар класының өкілдері сорғыштар мен моногенеялық құрттарға қарағанда паразиттік тіршілікке толығырақ бейімделген. Бұлар тек қана эндопаразиттік өмір сүреді, жұмыртқалары аз уақыт сыртқы ортада бола алады, ересек кезінде әртүрлі омыртқалы жануарлардың, адамның ішегінде тіршілік етсе, дернәсілдері омыртқасыз және омыртқалы жануарлардың ішкі мүшелерінде және дене қуысында тіршілік етеді. Түрлері 3000-нан астам. Таспа құрттар жұқтыратын ауруларды цестодоз деп атайды.

Пайдаланған әдебиеттер

- 1 Махатов Б.М., Исбеков К.Б., Байбатшанов М.К., Мелдебекова Н.А., Қадыкен Р. Балық шаруашылығы. Т.1. –Алматы, 2013.
- 2 Догель В., Быховский Б. Фауна паразитов рыб Аральского моря. Паразитология ЗИНАН СССР. Т.IV. –Ленинград, 1934.
- 3 Сабаншиев М.С. және т.б. Паразитология және жануарлардың инвазиялық аурулары. –Алматы, 2003. –460 б.
- 4 Қанаев Ә.Т., Түлеуханов С.Т., Қанаева З.Қ. Биожүйелер экологиясы: Оқулық. –Алматы: 2013. –398 б.

5 Горюнова А.И., Данько Е.К. Озерное рыбоводство Казахстана. Промысловое использование и рыбоводное освоение малых водоемов Казахстана. –Алматы, 2012. –19 с.

ӘЛІМЖАН АРАЙЛЫМ БАУЫРЖАНҚЫЗЫ

«Биология» мамандығы магистранты, Қорқыт Ата атындағы Қызылорда университеті

ОРТА МЕКТЕПТЕ БИОЛОГИЯЛЫҚ ҰҒЫМДАРДЫ ДАМУ ЕРЕКШЕЛІКТЕРІ

Қазіргі таңда еліміздің мектептерінде білім берудің басты талаптарының бірі - баланың жеке бастық дамуына, өмірге көзқарасының дұрыс қалыптасуына дайындығын қамтамасыз етуге бағытталған. Осы тұрғыдан алғанда қоршаған дүниені терең түсінген, ондағы үздіксіз болып тұратын өзгерістерді байқап, бақылай алатын оқушы ғана даму мүмкіндігіне ие болады.

Осы міндеттерді жүзеге асыруда оқушыларға биологиялық ортадағы заттар мен құбылыстардың өзара байланыстарын тануға ықпал ететін жаратылыстану ғылымдары негіздерінен берілетін ғылыми ұғымдарын қалыптастыру келешекте олардың білімді саналы меңгеруіне және дамуында үлкен рөл атқарады.

Жалпы адамның тұлға ретінде қалыптасуына табиғаттың тигізетін әсерін және алғашқы алатын ұғымдардың рөлін философтар мен психологтар атап көрсетеді. Шығыс ғұламасы Әбу Насыр Әл-Фараби өз еңбегінде ғылымның бастауы ұғымдар, қағидалар, алғышарттардан тұратындығын атап кеткен. Философия ғылымын зерттеушілер И.П.Сафронов, Д.И.Фомин, А.Гуссейнов, В.И.Фурсов және Қазақстандық белгілі философтар: Д.Кішібеков, Ә.Нысанбаев, Ғ.Ақманбетов, Ұ.Сыдықов, Ә.Жақсыбековтердің еңбектерінде де бұл мәселе жайында толық пікір айтылған [1, 2, 3].

Оқушылардың тұлға ретінде дамуында олардың санасында ғылыми ұғымдардың қалыптасуы үлкен әсер етеді. Әр пәннің мазмұны мен мақсатына орай оқушыларға беретін ғылыми ұғымдарының да мазмұндық, жүйелік, көлемдік ерекшеліктері бар.

Ұғым арнайы ғылымдар шеңберінде туындап, түрлі іс-әрекеттер негізінде қалыптасады, сондықтан да біз физиологиялық ұғымдарды қалыптастыру туралы сөз еткенде 8 сыныпта оқытылатын биология пәні бойынша нақты биологиялық мазмұндағы материалдар арқылы білім беру негізіне сүйенеміз. Біз зерттеген психологиялық-дидактикалық жеке әдістемелік әдебиеттерде орта білім берудің бастапқы сатысына яғни, 8 сынып оқушыларының биологиялық туралы ұғымдарын қалыптастыруды жеке зерттеу нысаны еткен ғылыми әдістемелік еңбектердің жеткіліксіздігі байқалды.

Оқушыларға ұғым беруде бақылап зерттеуге мүмкіндік беретін олардың көзіне айқын түсетін қоршаған ортада кездесетін нысандарға негіздеудің маңызы туралы педагог-ғалымдар Я.А.Коменский, Ж.Ж.Руссо, И.Г.Песталоцци, А.Дистерверг, К.Д.Ушинский, В.А.Сухомлинский ерекше атап көрсетсе, қазақ

ағартушылары: М.Дулатов, М.Жұмабаев, С.Қожахметов т.б. қазақ халқының ерекше құнды деп табылатын асыл қазыналарының бірі – қазақ ауыз әдебиетінің үлгілері: тиым сөздер, нақыл сөздер, жұмбақтар, мақал-мәтелдер, болжаулар арқылы мектепте оқу-тәрбие үрдісінде дүниетаным ұғымдарын тереңірек қалыптастырудың бірден-бір жолы екенін дәлелдеген [4, 5].

Қазақстандық белгілі ғалымдар: Қ.Б.Жарықбаев, А.Е.Әбілқасымова, Ж.А.Қараев, Т.С.Сабыров т.б. жастардың дамуын жетілдіруде олардың танымдық әрекетіне баса мән беруді ұсынады. Орта мектепте жаратылыстану ғылымдарынан оқушыларда ғылыми ұғым қалыптастыруға байланысты пікірлер оқулық авторлары әдіскер-ғалымдар Т.Мұсақұлов, Т.Коргулин, Қ.А.Аймағамбетова, А.Мырзабаев, Ә.К. Қисымова т.б. еңбектерінде биологиялық ұғымдарының дамуы, ұғым қалыптастырудың психологиялық және педагогикалық мәселелері, мектеп оқушыларына жаратылыстану материалдары бойынша білім берудің теориялық және әдістемелік мәселелері қарастырылады [6, 7, 8].

Ұғым – білімнің жинақталған түрі және сонымен қатар биологияны меңгеру үрдісінде оқушылардың ойлау формасы.

Жекеленген деректерді, сыртқы белгілерді және қасиеттерді жазып алу, оларды қорту және жіктеу эмпирикалық ұғымдарға әкеледі, оның жай түсініктен айырмашылығы шамалы. Бұлдеректі жазып алатын білім, ол тек құбылыстардың сипаттауын ғана береді, олардың мәнін ашпайды.

Таным тарихында бұл білімдері мен практика бірте-бірте теориялық ұғым (білім) құралатын қор болды.

Биологиялық теориялық ұғымдар. Биология пән ретінде логикалық ретпен дамитын және өзара байланыста болатын ұғымдар жүйесі болып есептеледі. Теориялық ұғымдарды қалыптастыру кезеңдері мынадай: алғашқы тұтастық абстракцияның құрылуы («жасушаның») – оның байланыстарын үзбей бақылау—оларды абстрактылық анықтамаларда көрсету – анықтамалар синтезі.

Сондықтан оның дамуы теориялардың алмасуы барысында жүзеге асады, өйткені оның оның мәнін теория ашады. Мысалы, ген ұғымы әуелі абстракция (тұқым қуалау бірлігі) сияқты қалыптасады, онан соң хромосомалық теория деңгейінде нақтыланып содан әрі генлік деңгейге дейін дамиды.

Теориялық білімді түсінуге ықпал ететін не екенін де ескерген орынды. Ол ақпараттың нақты логикалық құрылымы, абстракциялар мен ұғымдардың пайда болуы үрдістістерінің ойша айтылуы және абстракциялардың әлем бейнесімен және эмпирикалық материалдармен ара қатынастарын белгілейтін бейнелер (нобайлар). Әрбір ұғым бірте-бірте дамытылады, күрделенеді. Мысалы, «жапырақ» ұғымы тақырып бойынша бірінші сабақта әлі қарапайым, алғашқы, тек бір

ғана білім элементі бар ұғым . Оқушылар жапырақтың жасыл тақтасы мен сағағы барын, яғни, сыртқы формасы жайлы ғана қарапайым ұғым алады.

Осы тақырыпты оқу соңына қарай «жапырақ» ұғымы күрделеніп оқушылар олардың суды буландыруын, әртүрлі өсімдіктер жапырақтарының бейімделу белгілерін (түк басу жапырақ тақтасының кішіреюі, инеге айналу т.б.) біледі. «Жапырақ» деген күрделі ұғым морфология, анатомия, физиология және жапырақ экологиясы сияқты ұғымдарды жинақтап қорытады.

Жасуша жөніндегі тақырыптарда оқушылар жапырақтың қарапайым құрылысымен танысып, жекелеген ұлалар жөнінде мағлұматтар алады. «Жемістер» және «Тұқым» тақырыптарында олардың түрлерімен, құрылыстармен танысып қарапайым түсініктер алады. «Тамыр» тақырыбында құрылысы мен суды сору қызметі жөнінде мағлұмат алады, «Жапырақ» тақырыбында оның ішкі және сыртқы құрылысы жөнінде түсініктер бар. Осы сыныпта берілетін зат алмасу «Фотосинтез», «Жапырақтың суды буландыруды» және «Өсімдіктердің тыныс алуы» деген тақырыптар күрделі де маңызды зат алмасу ұғымы жөнінде мағлұмат береді, бұл тіршілік әрекеттерімен және тіршілік жағдайларымен байланысты болғандықтан ерекше көңіл аударуды қажет етеді. Осы жердегі ұстаздың міндеті ұғымдарды дамытуда жалпы өсімдіктерде қандай үрдістер жүретіндігі және олардың байланысының қандай жағдайларын түсіндіру.

Ұғымның дамуына себін тигізетін: оқу материалын баяндау логикасы: қорытындылауды талап ететін мәселелерді қою: анықтау, салыстыру, жіктеу сияқты қабілеттерді жаттықтыру: ескі білімді жаңамен байланыстыратын қайталау жүйесі, шығармашылық сипаттағы тапсырмалар, сұрақтар беру.

Биологиялық ұғым тек сол уақытта дұрыс қабылданады, егер оқылатын құбылыс не зат жөнінде анық түсінік болса, яғни тікелей қабылдау, бақылау, көру болса. Биологияны оқытуда оған тән ерекшелік- оқылатын затты қарау және зерттеу.

Ұғымдардың алғашқы пайда болуына аса маңызды болатын- тірі нысандарды көру. Ұғымдарды одан әрі дамытуда тірі нысандардан басқа, әртүрлі жасанды көрнекіліктер: кестелер, сызбанұсқалар, суреттер жақсы көмек болады.

Педагогикада «ұғым» деп, заттар мен құбылыстардың елеулі объективті жақтарын бейнелейтін, арнайы терминдермен бекітілген немесе белгілермен бекітілген ғылыми формасын тайды. Сезімдік бейнелерден (түйсіну, қабылдау) ұғымдардың айрмашылығы олар барлық сапалық дәрежелерінің көпқырлылығымен ерекшеленетін дараланған нәрсе емес. Оны көпқырлылықтан оқшаулайтын оның ерекше белгілері, осы белгілердің арқасында ұғымдар орталықтандырылады және оның басқалардан негізгі айырмашылығы да осында.

Пайдаланған әдебиеттер

1. Кішібеков Д., Сыдықов Ұ. Философия. оқулық / - Алматы : Қарасай, 2008. - 360 б.
2. Слостенин В.А., Исаев И., Мищенко А.И. Педагогика – М., Школа – Пресс, 2000 – 512 б.
3. Түркменбаев Ә.Б. Қоғамдық-гуманитарлық бағыттағы мектептерде жаратылыстану пәндерін интеграциялап оқыту процесінің педагогикалық шарттары (физика және астрономия пәндерін оқыту процесі материалдары негізінде). Пед.ғыл.канд....дис. – Түркістан, 2006.-162б.
4. Садықов Т.С. Теоретико-методологические основы модернизации системы образования в Республике Казахстан. - Алматы «Ғылым», 1998 – 350 бет.
5. Қисымова Ә.Қ., Обаев С.Н., Биологияны оқыту әдістемесі. Оқулық.- Алматы, 2010.
6. Аймағамбетова Қ. Еңбекке баулудың педагогикалық мүмкіндіктері.
//Қазақстан мектебі. - 2008. - № 1. – Б.25-28.
- 7.Мырзабаев А.«Биологияны оқыту әдістемесі» оқу құралы. - Қарағанды, 2006. – 360 с.
8. Қисымова Ә.Қ., Нұрланов Е.Б. Оқыту технологиялары. Оқу-әдістемелік құрал. I бөлім – Алматы, 2007. – 450 б.

CHEMIE A CHEMICKÉ TECHNOLOGIE

Plasty, polymer a syntetické matriály, pryž, pryžové výrobky, pneumatiky a jejich výroba

д.э.н. Мухамбетов Г.М., д.т.н. Ниязбекова Р.К., Серекпаева М.А.,
Жэйманова Ы.Т.

Казахстанский институт стандартизации и метрологии

ОЦЕНКА НЕОПРЕДЕЛЕННОСТИ РЕЗУЛЬТАТОВ ИСПЫТАНИЙ КОМПОЗИЦИОННЫХ МАТЕРИАЛОВ.

Аннотация: В статье приведены результаты неопределенности результатов измерений физико- механических показателей полимерных композиционных материалов. Рассмотрены факторы, влияющие на неопределенность результатов измерений полимерных композиционных материалов.

Ключевые слова: оценка неопределенности, композиционные материалы, ударная прочность.

Знание неопределенности результатов измерений крайне важно для интерпретации результатов. Без количественных оценок неопределенности невозможно принять решение о превышении наблюдаемых отклонений результатов измерений заданной характеристики изменчивости и соответствии объектов испытаний установленным требованиям [1-5].

Оценивание неопределенности измерений является одной из важных задач, при проведении испытаний композиционных материалов.

Неопределенность (измерения) есть параметр, связанный с результатом измерения, который характеризует дисперсию значений, которые могли быть обосновано приписаны измеряемой величине.

Оценку неопределенности получают на основе ряда экспериментальных данных (оценки неопределенностей по типу А) и на основе дополнительной, в том числе экспертной информации (оценки неопределенностей по типу В). К

описанию неопределенностей применяется статистический подход независимо от способа их оценивания (при этом считается, что все поправки на систематические погрешности (эффекты) уже введены). В качестве неопределенности измерения обычно оценивают расширенную неопределенность, а для промежуточных величин, на основе которых получают результат измерения, вычисляют стандартные неопределенности.

Неопределенность результата измерения отражает отсутствие точного знания значения измеряемой величины. Результат измерения после внесения поправки на известные систематические эффекты все еще являются только оценкой измеряемой величины вследствие неопределенности, возникающей из-за случайных эффектов и неточной поправки результата на систематические эффекты.

Существует много возможных источников неопределенности при измерении, включая:

- a) неполное определение измеряемой величины;
- b) несовершенную реализацию определения измеряемой величины;
- c) нерепрезентативную выборку измерений;
- d) неадекватное знание эффектов от условия окружающей среды, влияющих на измерения, или несовершенное измерение параметров окружающей среды;
- e) субъективная систематическая погрешность оператора при снятии показаний аналоговых приборов;
- f) конечная разрешающая способность прибора или порог чувствительности;
- g) неточные значения, приписанные эталонам, используемым для измерения, и стандартным образцам и материалам;
- h) неточные значения констант и других параметров, полученных из внешних источников и используемых в алгоритме обработки данных;
- i) аппроксимации и предположения, используемые в методе измерения и измерительной процедуре;

ж) изменения в повторных наблюдениях измеряемой величины при явно одинаковых условиях.

Различают два типа вычисления стандартной неопределенности:

Тип А - вычисление путем статистического анализа результатов многократных измерений;

Тип В - вычисление с использованием других способов.

В целях расчета неопределенности измерений были проведены измерения по ударной вязкости полимерных образцов и получены следующие значения измерений:

Таблица 1. Показатели ударной вязкости полимерных композиционных материалов.

Наименование образца	Ударная вязкость (кДж/м ²)				
ЭД 20 +2 % микросферы	0,664;	0,641;	0,665	0,662;	0,666
ЭД 20 + 5 % микросферы	0,641	0,642	0,640	0,639,09	641,02.
ЭД 20 +10 % микросферы	16,411	16,412	16,413	16,414;	16,411

Испытания полимерных материалов проводили методом определения ударной вязкости по Шарпи на образцах без надреза.

Данный метод применяют для оценки поведения образцов для испытания под действием ударных напряжений и для оценки хрупкости или вязкости образцов в пределах, установленных условиями испытания.

Модель измерения ударной вязкости по методу Шарпи может быть представлена в виде следующей формулы:

$$a = \frac{A_n}{b \cdot h} \cdot 10^3, \quad (1)$$

где, A_n – энергия удара, затраченная на разрушение образца без надреза, Дж;

b – ширина образца, мм;

h – толщина образца, мм.

1. Суммарная стандартная неопределённость:

$$u_c = \sqrt{c^2(A_n) \times U^2(A_n) + c^2(b) \times U^2(b) + c^2(h) \times U^2(h) + U_A^2} = 0,0375 \text{ Дж/мм}^3$$

2. Расширенная неопределённость:

$$U = k \cdot U(c) = 2 \times 0,0375 = 0,075 \text{ Дж/мм}^3 \text{ (при } k=2,0; P=95\%).$$

3. Представление конечного результата расчёта неопределённости

$$\text{Результат измерения: } a_c = 0,618 \pm 0,075 \text{ Дж/мм}^2$$

Бюджет неопределённости для ЭД 20 + 2 % микросферы, $a = 0,660$ Дж/мм²:

Входная Величина	Единица измерения	Значение	Стандартная неопр $u(x_i)$	Распределение	Коеф. чувст. C_i	Вклад $u_i(y)$ $C_i \times u(x_i)$
1	2	3	4	5	6	7
A_n	Дж	0,213	0,00047	нормальное	3,125	0,001302
b	мм	80	0,06455	нормальное	0,008	0,00000026
h	мм	4	0,06455	нормальное	0,166	0,00011481

1. Суммарная стандартная неопределённость:

$$u_c = \sqrt{c^2(A_n) \times U^2(A_n) + c^2(b) \times U^2(b) + c^2(h) \times U^2(h) + U_A^2} = 0,0380 \text{ Дж/мм}^3$$

2. Расширенная неопределённость:

$$U = k \cdot U(c) = 2 \times 0,0380 = 0,076 \text{ Дж/мм}^3 \text{ (при } k=2,0; P=95\%).$$

3. Представление конечного результата расчёта неопределённости

$$\text{Результат измерения: } a_c = 0,660 \pm 0,076 \text{ Дж/мм}^2$$

Бюджет неопределённости для ЭД 20 + 5 % микросферы, $a = 0,641$ Дж/мм²:

Входная Величина	Единица измерения	Значение	Стандартная неопр $u(x_i)$	Распределение	Коэф. чувст. C_i	Вклад $u_i(y)$ $C_i \times u(x_i)$
1	2	3	4	5	6	7
A_n	Дж	0,205	0,000497	нормальное	3,125	0,001302
b	мм	80	0,06455	нормальное	0,008	0,00000026
h	мм	4	0,06455	нормальное	0,160	0,00010666

1. Суммарная стандартная неопределённость:

$$u_c = \sqrt{c^2(A_n) \times U^2(A_n) + c^2(b) \times U^2(b) + c^2(h) \times U^2(h) + U_A^2} = 0,0376 \text{ Дж/мм}^3$$

2. Расширенная неопределённость:

$$U = k \cdot U(c) = 2 \times 0,0376 = 0,075 \text{ Дж/мм}^3 \text{ (при } k=2,0; P=95\%).$$

3. Представление конечного результата расчёта неопределённости

Результат измерения: $a_c = 0,641 \pm 0,075 \text{ Дж/мм}^2$

Бюджет неопределённости для ЭД 20 + 10 % микросферы, $a = 16,412$ Дж/мм²:

Входная Величина	Единица измерения	Значение	Стандартная неопр $u(x_i)$	Распределение	Коэф. чувст. C_i	Вклад $u_i(y)$ $C_i \times u(x_i)$
1	2	3	4	5	6	7
A_n	Дж	5,252	0,00058	нормальное	3,125	0,001302
b	мм	80	0,06455	нормальное	0,205	0,0001751
h	мм	4	0,06455	нормальное	4,103	0,0701447

Руководство по неопределённости рекомендует рассматривать все результаты измерений при доверительной вероятности $P=0,95$ [1-2].

Неопределённость результатов измерений физико- механических показателей композиционных материалов зависит от методик пробоподготовки исследуемых образцов, их размеров и формы. Например, использование

неверных параметров отверждения и сушки полимерных образцов перед измерениями может привести к возникновению некоторых пустотных пространств, которые могут отобразиться на результатах измерений механических характеристик.

Работа выполнена в соответствии с Программой BR12967699 «Создание нормативной документации, научно-технических основ эффективных композиционных smart материалов на основе отходов промышленности».

Список использованной литературы.

1. ISO 21748:2017 Руководство по использованию оценок повторяемости, воспроизводимости и достоверности при оценке неопределенности измерений
2. ГОСТ 34100.3-2017/ ISO/IEC Guide 98-3:2008. Неопределенность измерения. Часть 3. Руководство по выражению неопределенности измерения
3. ISO 5725-2:2019 Точность (достоверность и прецизионность) методов и результатов измерений — Часть 2: Базовый метод определения повторяемости стандартного метода измерений.
4. Кутяйкин В.Г., Горбачев П.А., Гейгер Е.Ю., Савровский К.К. Метрологическая прослеживаемость результатов испытаний //Компетентность / Competency (Russia). — 2020. — № 7.
5. Савровский К.К. Методология оценки неопределенности результатов калибровки измерительного оборудования, применяемого для обеспечения механических испытаний материалов // Главный метролог. — 2020. — № 6.

HISTORIE

Ігор Печенюк,

*кандидат історичних наук, старший науковий співробітник, доцент кафедри,
Національний університет оборони України імені Івана Черняхівського
(м. Київ, Україна)*

<https://orcid.org/0000-0001-5790-130X>

Валентина Новікова,

*старший науковий співробітник науково-дослідного центру воєнної історії,
Національний університет оборони України імені Івана Черняхівського
(м. Київ, Україна)*

<https://orcid.org/0000-0002-6876-9508>

СУЧАСНІ ІНТЕГРАЦІЙНІ ПРОЦЕСИ ТА УЧАСТЬ У НИХ УКРАЇНИ

Анотація

У статті розкрито сучасні інтеграційні процеси та участь у них України; встановлено дві протилежні тенденції, які суттєво впливають на сучасну українську політику на світовому рівні: посилення взаємозалежності міжнародного співтовариства через формування глобального ринку; підняття хвилі нової агресивної форми націоналізму (рашизму та путінізму); з'ясовано, що Україна як держава у центрі Європи повинна інтегруватися до міжнародних політичних, економічних і військових союзів та організацій на правах повноправного члена з якнайменшими втратами для власної економіки. Продемонстровано тернистий шлях України щодо вступу в Євросоюз; зазначено проблеми, з якими у першій чверті ХХІ ст. зіштовхнулися Україна і світове співтовариство та розкрито дикунські реалії сучасного буття, які демонструє путінська Росія, попираючи всі норми міжнародного права, звичаї і правила ведення війни та злочини проти людяності; показано роль і значення цивілізованого і демократичного світу, який став на всеохоплюючу підтримку України та протистоїть середньовічному дикунству нинішньої Росії у найгірших його проявах. Дотримуватися новітніх загальносвітових тенденцій сучасного світоустрою Україна зможе лише тоді, коли переможе на полі бою свого споконвічного агресивного північно-східного сусіда – Росію, мобілізує ресурси вітчизняної дипломатії на ефективну роботу за всіма напрямками зовнішньої політики, чітко сформулює власну стратегію національного розвитку, стане активним учасником світових і регіональних інтеграційних процесів.

Abstract

The article reveals modern integration processes and Ukraine's participation in them; two opposite trends have been identified that significantly affect modern Ukrainian politics at the world level: strengthening the interdependence of the international community due to the formation of the global market; rising wave of a new aggressive form of nationalism (racism and Putinism); it was found that Ukraine, as a state in the center of Europe, should integrate into international political, economic and military unions and organizations as a full member with the least possible losses for its own

economy. The thorny path of Ukraine regarding joining the European Union has been demonstrated; the problems with which in the first quarter of the 21st century Ukraine and the world community collided are indicated, and the barbaric realities of modern life, demonstrated by Putin's Russia, trampling all the norms of international law, customs and rules of warfare and crimes against humanity, were revealed; the role and significance of the civilized and democratic world, which came to comprehensive support of Ukraine and opposes the medieval barbarism of today's Russia in its worst manifestations, is shown. Ukraine will be able to adhere to the latest global trends of the modern world order only when it defeats its traditional aggressive northeastern neighbor Russia on the battlefield, mobilizes the resources of domestic diplomacy for effective work in all areas of foreign policy, clearly formulates its own national development strategy, and becomes an active participant in world and regional integration processes.

Ключові слова: європейська інтеграція, Європейський Союз, інтеграційні процеси, міжнародна інтеграція, міждержавні відносини, Україна, світоустрій, соціальна система.

Keywords: European integration, European Union, integration processes, international integration, interstate relations, Ukraine, world order, social system.

Усунення суперечностей, забезпечення стабільного розвитку та безпеки можливі за умови ефективного і справедливого використання усіма країнами наявних у людства ресурсів. Одним із можливих шляхів є інтеграція, яка набула розвинутих форм в економічній і військово-політичній сферах.

Людство упродовж століть йшло до усвідомлення необхідності мирного співіснування між народами та поглиблення співпраці між етносами, націями, державами, регіонами. Перш ніж процеси міжнародної інтеграції набули глобального масштабу, довелося пережити віхи постійної ворожнечі, загарбницьких воєн і збройних конфліктів, які неодноразово ставили світ на межу виживання.

Інтеграційні процеси кардинально змінюють геополітичне положення окремих країн і цілих регіонів, набувають нових форм. Основними організаційними формами інтеграції стають міжнародні організації та союзи, що функціонують у складній, багаторівневій системі міжнародних зв'язків у глобальному, регіональному масштабі чи на рівні двосторонніх відносин. Найяскравішим прикладом поширення інтеграційних процесів є Європейський Союз, який у повоєнний період став своєрідним еталоном для багатьох інших регіональних організацій світу [23].

Глобальні трансформаційні процеси, що відбуваються в системі сучасних міжнародних відносин, стосуються не тільки провідних держав світу, а й тих, які досить недавно здобули незалежність, зокрема України. Відносини з іншими державами Україна вибудовує насамперед із міркувань політичної та економічної доцільності, ідентифікуючи себе як Державу європейського типу, що зумовлено її історичним минулим, географічним положенням та економічними зв'язками з країнами Європи [17, с.112].

Головною особливістю сучасного світу є формування трьох світових центрів інтеграції – в Європі, Західній півкулі та в Азійсько-Тихоокеанському регіоні, на чому наголошують більшість фахівців у галузі міжнародних відносин. Якщо на початковій стадії розвитку інтеграційних процесів у світі в інтеграційні комплекси об'єднувалися тільки високорозвинуті країни, то зараз формуються нові торгово-економічні блоки із ядром, утвореним потужними індустріальними і постіндустріальними державами, та периферією із середньорозвинутих держав. Якщо інтеграційні процеси в Європі зрозумілі, то перспективи інтеграції у Західній півкулі та Азійсько-Тихоокеанському просторі до кінця ще не визначені.

Нині визначилися своєрідні цивілізаційні “центри тяжіння”, сформовані навколо джерел економічного зростання: Північноамериканської асоціації вільної торгівлі (НАФТА, з 2018 р. – USMCA), Економічного союзу держав у Південній Америці (МЕРКОСУР, *icn.* MERCOSUR), Азійсько-Тихоокеанського економічного співробітництва (АТЕС) та Європейського Союзу.

На думку деяких дослідників, структура світового економічного простору у майбутньому може бути чотирирівневою: на найнижчому рівні – двосторонні торгово-економічні угоди, на вищому – малі та середні регіональні торговельні угруповання, потім – три гігантські торговельно-політичні блоки, насамкінець – глобальна система регулювання міжнародних економічних відносин, основу яких становитимуть угоди між трьома надблоками [17, с.123; 31].

Провідна роль трьох зазначених інтеграційних центрів підтверджується їх економічним потенціалом. Важко уявити, що у найближчій перспективі якимось новим регіональним економічним об'єднанням зможе наблизитися до Євросоюзу, НАФТА (USMCA), МЕРКОСУР (MERCOSUR) й АТЕС, частка кожного з яких перевищує 20% світового валового продукту, світової торгівлі та фінансів [17, с.123].

Лідером розвитку світових інтеграційних процесів залишається Європейський континент: і Північноатлантичний альянс (НАТО), і Євросоюз є провідними міжнародними структурами, із впливом яких на світові процеси у найближчому майбутньому навряд чи хтось зможе зрівнятися.

Динамічно розвиваються інтеграційні процеси у Південній і Північній Америці та Азійсько-Тихоокеанському регіоні. На інтеграцію в цьому регіоні істотно впливає залежність країн континенту від США, що склалася історично, і на цей час посилюється. Вплив уряду США і потужних американських транснаціональних корпорацій на політичне й економічне життя більшості країн регіону визначає і перебіг інтеграційних процесів у Південній Америці. Динамічному розвитку інтеграції сприяють значна політична, економічна, культурна та релігійна спорідненість континенту, а також спільне бажання зміцнити свої позиції на світовій арені та захистити національні інтереси в умовах глобалізації світової економіки [17, с.123]. Проаналізувавши розвиток інтеграційних процесів у цьому регіоні можемо визначити деякі його особливості.

По-перше, початок латиноамериканської інтеграції був намаганням створити великі економічні об'єднання зі значною кількістю країн-учасниць. Зокрема створена в 1960 р. Латиноамериканська асоціація вільної торгівлі, яка згодом перетворилася в Латиноамериканську асоціацію інтеграції, ставила за мету лібералізувати торгівлю, захистити внутрішньо-регіональний ринок, стимулювати взаємний товарообіг. Проблеми повільного економічного зростання, внутрішні суперечності і складності в узгодженні спільної політики всіх країн регіону привели до створення значної кількості інтеграційних об'єднань з невеликою кількістю учасників (так званих “трійок”, “четвірок” та інших альтернативних варіантів регіональної інтеграції): Карибського спільного ринку (1965), Ла-Платської групи (1967), Андської групи (1969), Амазонського пакту (1978), Організації східно-карибських держав (1981) та ін. Результати й ефективність діяльності цих об'єднань були низькими [17, с.124].

По-друге, стримуючим чинником для розвитку інтеграційних процесів на континенті стало те, що за часів “холодної війни” у більшості країн Латинської Америки панували диктаторські авторитарні режими, правлячі еліти змінювалися через військові перевороти. Гіпертрофоване державне регулювання економікою, відсутність ринкових механізмів, інститутів демократії, громадянські війни і воєнні конфлікти тривалий час стримували соціально-економічний розвиток і процеси інтеграції. Важким тягарем для більшості країн регіону дотепер залишається колосальна боргова залежність. Проте, на думку Г. Кіссінджера, із середини 1980-х років Латинська Америка почала виходити з економічного паралічу та рухатися до демократії і ринкової економіки: у Бразилії, Аргентині, Чилі військових замінили демократичні уряди, у Центральній Америці припинилися громадянські війни. Континент, збанкрутілий через непродумані фінансові позики та неефективне їх використання, підпорядкував себе фінансовій

дисципліні, що сприяло поліпшенню ситуації у більшості країн Латинської Америки та стимулювало розвиток інтеграційних процесів [14].

По-третє, в сучасних умовах спостерігається зближення багатьох країн Латинської Америки і США, що є одним із пріоритетів зовнішньої політики адміністрації Білого дому. Водночас життєздатність цього утворення сумнівна через неможливість ліквідувати або хоча б скоротити у найближчій перспективі значне відставання від США та Канади решти країн Західної півкулі. Можна передбачити, що таке об'єднання буде багатошаровим, матиме різні правила гри для різних категорій країн, яскраво виражений центр і неоднорідну периферію.

По-четверте, важливою віхою у процесах інтеграції на обох американських континентах стали 1990-ті роки, коли утворилися потужні і перспективні з точки зору глибини інтеграції регіональні організації: НАФТА (USMCA) й МЕРКОСУР (MERCOSUR). Якщо на початковому етапі їх створення переважали скептичні оцінки, передусім щодо МЕРКОСУР, то тепер маємо значні успіхи і позитивну динаміку їх розвитку. Зокрема МЕРКОСУР посідає третє місце у світі після НАФТА і Євросоюзу за величиною валового внутрішнього продукту (ВВП, понад \$1 трлн) і кількістю населення (понад 200 млн), охоплює майже 60% території Латинської Америки, 46% її населення і близько 50% ВВП [16; 17, с.124-125].

Багато країн Західної півкулі є активними учасниками АТЕС, майбутнє якого як інтеграційного об'єднання дотепер не визначене, а економічна інтеграція в ньому розвивається стихійно і своєрідно. Нерівномірність соціально-економічного розвитку країн, відмінності в культурному і релігійному розвитку, наявність потужних, самодостатніх і часто самостійних гравців у світовій політиці, таких як США, Російська Федерація, Китай, Японія, із різними, інколи протилежними геополітичними стратегіями розвитку, викликають сумніви щодо інтеграційних перспектив АТЕС.

Утворенню Асоціації країн Південно-Східної Азії (АСЕАН) сприяли однорідність їх економічних систем, схожість соціально-політичних структур, культурна спільність та ідеологічна однорідність [13]. Цілями створення асоціації були визначені:

- боротьба з бідністю, хворобами та іншими соціальними проблемами;
- підвищення ролі держав-учасниць АСЕАН у сфері світової торгівлі й економіки;
- ліквідація чинників, які призводять до переворотів у країнах;
- недопущення втручання іноземних держав у внутрішні справи організації.

Через деякий час АСЕАН перетворилась у важливий центр Азійсько-Тихоокеанського регіону не тільки у політичній, а й в економічній сфері. Нині АСЕАН стала серйозним конкурентом для інших торговельно-економічних союзів, перетворившись на організацію, діяльність якої в майбутньому визначатиме розвиток Азії: на території десяти держав-учасниць проживають 500 млн населення, загальний валовий національний продукт становить \$737 млрд, а обсяг зовнішньої торгівлі перевищує \$720 млрд [12; 17, с.124].

Найскладнішим є аналіз сучасного стану та перспектив розвитку інтеграції у Південній Азії, на Близькому Сході та в Африці.

Ситуація у Південній Азії ускладнюється невирішеними територіальними суперечками між Індією та Пакистаном, що призводять до збройних сутичок і гонки озброєнь між двома країнами, які нещодавно стали членами ядерного клубу. Проблеми ісламського фундаменталізму в Ірані та відверті намагання керівництва цієї країни заволодіти ядерною зброєю також дестабілюють ситуацію в регіоні.

Нормалізація ситуації на Близькому Сході неможлива без врегулювання палестинської проблеми. Ефективність діяльності Ліги арабських держав, Ради співробітництва країн Перської затоки, Союзу арабського Магрибу невелика, а економічної інтеграції між країнами практично немає.

Африка – економічно найвідсталіший регіон планети. З-поміж найбідніших країн світу 25 розташовані в Африці [7; 17, с.125]. Населення багатьох країн потерпає від голоду, нестачі питної води, медикаментів. На континенті тривають війни та етнічні чистки. У переважній

більшості країн континенту є недорозвинена народногосподарська структура з низькою часткою промисловості, здебільшого сировинного спрямування, відсутні сучасні галузі виробництва, а переважає сільськогосподарське виробництво. Зовнішня торгівля, в основному, орієнтована за межі континенту, оскільки національні економіки практично не доповнюють одна одну, що істотно стримує інтеграційні процеси.

Для подолання цих негативних явищ створено Африканський союз – міжурядову організацію, до якої входить 55 країн континенту. Організація була заснована 9 липня 2002 р. як спадкоємиця об'єднаних Африканської економічної спільноти та Організації африканської єдності. Її адміністративний центр є м. Аддис-Абеба, столиця Ефіопії. В Африканському союзі планують ввести єдину валюту (афро), створити спільні збройні сили, і кабінет міністрів при голові урядової організації. Цілями створення Африканського союзу визначено допомогу в забезпеченні у країнах Африки демократії, прав людини і стабільної економіки, насамперед забезпечення припинення всіх міжафриканських конфліктів і створення ефективного спільного ринку. До складу Африканського союзу входять усі країни континенту. У 1984 р. Марокко демонстративно вийшла з Організації африканської єдності, опротестувавши визнання нею Західної Сахари (під назвою Арабська Демократична Республіка Сахраві) та надання їй членства в організації. Проте, Марокко зберігала особливий статус у межах Африканського союзу і користувалася деякими його службами, зокрема Африканським Банком Розвитку. У 2016 р. Марокко заявила про своє бажання знов приєднатися до організації, сподіваючись зсередини впливати на політику Союзу щодо Західної Сахари.³¹ 31 січня 2017 р., на 28-му саміті Африканського Союзу Марокко знов прийняли до лав організації [2; 17, с.126].

Незважаючи на зусилля лідерів африканських країн із виведення своїх держав на шлях економічного і соціального прогресу, без активної і значної допомоги розвинутих країн, насамперед Євросоюзу та США, ефективний розвиток африканського континенту, в тому числі інтенсифікація інтеграційних процесів, найближчим часом неможливі.

Отже, варто зазначити, що міжнародна інтеграція охопила всі континенти та регіони світу. Найпродуктивніше і найдинамічніше вона розвивається в Європі, Північній і Південній Америці, Південно-Східній Азії. Проте здебільшого інтеграційні процеси є непослідовними та суперечливими в діях окремих учасників, непередбачуваними, обмеженими взаємодією в економічній сфері, не завжди сприяють встановленню миру і довіри між народами та гармонійному розвитку людської цивілізації.

Україна в сучасних інтеграційних процесах.

Нині, коли ведеться багато розмов про європейський “вибір” України, її європейських прагнень, інтеграції до наявних європейських структур та ін., варто звернути увагу на історичне минуле нашого народу, країни, “європейськість” якої визначалася не тільки географічною ознакою, а яка була суб'єктом і об'єктом європейської політики в різні часи. Так історично склалося, що геостратегічне положення України об'єктивно сприяло тісним економічним, політичним і культурним зв'язкам з європейськими народами і водночас вона не рідко ставала об'єктом боротьби різних держав, які намагалися посилити роль на європейському чи євразійському просторах [6, с.384; 11, с.267].

Новітній період в історії України варто розглядати як вирішальну фазу боротьби за незалежність, формування й розвитку країни на принципах, що лежать в основі європейської інтеграції. У XX ст. – епосі ідеологій, – тривала боротьба між ідеологіями комунізму, фашизму та ліберальної демократії. У XXI ст. розпочалася нова епоха, в якій культура та її складові відіграватимуть найважливішу роль у формуванні світової політики. Провідним напрямом світової політики стали відносини між Заходом та рештою країн. Сучасна *світова система* – це новий розподіл політичних сил у міжнародному просторі та новий вектор впливу наддержав, який час від часу змінює зміст і розподіл ролей “країн-гравців” на світовій арені.

Після Другої світової війни радянські республіки, однією з яких була УРСР, потребували укріплення позицій на міжнародній арені. Для досягнення найвищих щаблів на міжнародному

рівні Радянський Союз уклав низку договорів з міжнародними організаціями, які мали на меті поліпшення життя всього світу. Ставши однією з держав-засновниць ООН у 1945 р., Україна і донині спрямовує свою зовнішню політику на зміцнення миру і безпеки у світі, бере активну участь у вирішенні глобальних проблем. Варто враховувати і те, що радянський тоталітарний режим не давав вільного вибору державам-республікам у їх розвитку за бажаннями та інтересами [17, с.127].

Новий етап участі України у світовому аполітичному процесі розпочався 16 липня 1990 р., коли Верховна Рада ухвалила *Декларацію про державний суверенітет України*. У цьому документі зазначено, що Україна “*як суб’єкт міжнародного права здійснює безпосередні зносини з іншими державами, укладає з ними договори, обмінюється дипломатичними, консульськими, торговельними представництвами, бере участь у діяльності міжнародних організацій в обсязі, необхідному для ефективного забезпечення національних інтересів... виступає рівноправним учасником міжнародного спілкування, активно сприяє зміцненню загального миру і міжнародної безпеки, безпосередньо бере участь у загальноєвропейському процесі та європейських структурах... визнає перевагу загальнолюдських цінностей над класовими, пріоритет загальновизнаних норм міжнародного права перед нормами внутрішньодержавного права*” [5]. Після ухвалення *Акту про незалежність України* 24 серпня 1991 р. Україна обрала західний шлях формування громадянського суспільства та побудови демократичної, соціальної, правової держави, вільної від постійної боротьби між ідеологіями. Перед вітчизняним Міністерством закордонних справ (МЗС) постали завдання, вирішення яких потребувало нових підходів, формування відповідної законодавчої бази, реформування структури самого міністерства. *Головною метою зовнішньої політики* країни проголошено забезпечення її національних інтересів. Відносини з іншими державами й міжнародними організаціями передбачено будувати на основі договорів, укладених на *принципах* добровільності, рівноправності, взаємоповаги і невтручання у внутрішні справи [1; 5].

Перетворення, що відбуваються в сучасному світі, вказують на формування нової системи міжнародних відносин. На зміну *біполярному світоустрою*, що існував з часів “холодної війни”, прийшла *мультиполярна міжнародна політична система*, в якій Україна має зайняти гідне місце, адже вона є своєрідним містком між західним і православним світом (цивілізаційний чинник), а з точки зору глобального розподілу сили – має унікальну позицію, що сприяє забезпеченню стабільного розподілу сили в Євразії [17, с.127].

Головною особливістю процесу формування нової системи міжнародних відносин стала масштабна “перебудова” світової політичної і фінансово-економічної архітектури відповідно до реалій сьогодення. У сучасній системі міжнародних відносин вже немає біполярного світоустрою, як за часів “холодної війни”. Нині жодна держава не може самотужки протистояти глобальним загрозам та одноособово управляти світовими процесами. Динаміка світового розподілу сил спонукала США до встановлення тісних зв’язків з впливовими регіональними державами: Великою Британією, Японією, Саудівською Аравією, Єгиптом, Туреччиною, Австралією, Аргентиною тощо. До сфери інтересів потрапили й економічно нестабільні Україна з Росією. Така динаміка глобального розподілу сил потребує підтримання тісних відносин між США, не зацікавленими у Росії як наддержаві, та Україною як важливим партнером у забезпеченні ефективної рівноваги сил у Євразії.

Геополітично Україна складається з таких регіонів: *західний* (греко-католицький, католицький, православний), *східний* (православний), *центральний* (православний), *південно-західний* (православне поле, яке веде на Балкани), *південний* (православний, іслам). Через перебування на перетині ліній інтересів світових центрів сили (США, Євросоюзу, Росії, Азії) Україна також зазнає змін у світовій системі міжнародних відносин, прагнучи стати суб’єктом нової геополітики, відповідно до національних інтересів, власного вибору й основних пріоритетів розвитку української держави. Отже, стратегію розвитку України та її зовнішньополітичну концепцію доцільно формувати з огляду на світові трансформації і нову систему міжнародних відносин [17, с.128].

Для реалізації поставлених цілей потрібен механізм, який в Україні поки що не відповідає європейському рівню. У світі затверджується нова система міжнародних відносин, в якій культура і культурні чинники відіграватимуть провідну роль у формуванні світової політики. На думку науковців, одним із найважливіших чинників у новому світі будуть відносини між Заходом та рештою цивілізацій, тому що Захід і надалі намагатиметься поширювати та “прищеплювати” свої культурні цінності серед інших країн. Нині Україна перебуває на етапі формування національної держави, зважаючи на сучасні геополітичні реалії, всіляко відстоює свою автономію і незалежність від найвпливовішої сусідньої країни – Російської Федерації, при цьому узгоджує зовнішній і внутрішній вектори розвитку країни для забезпечення балансу національних інтересів.

Важливою складовою положення України у новій системі міжнародних відносин є розширення її участі в діяльності міжнародних організацій. Україна обрала політику європейської інтеграції, уклала договори з міжнародними організаціями, щоб зміцнити власну незалежність. Міжнародні організації створюють сприятливі умови для розвитку економіки і політики країн, які беруть у них участь.

Україна істотно вдосконалює і розвиває європейську систему колективної безпеки, продовжує конструктивно співпрацювати з НАТО та іншими військово-політичними структурами з усіх питань, що мають спільний інтерес, у тому числі щодо залучення експертної і ресурсної допомоги держав-членів Північноатлантичного альянсу для проведення необхідних реформ, передусім у межах виконання річних національних програм співробітництва Україна – НАТО [17, с.128]. Співпраця з ООН у галузі роззброєння спрямована на зміцнення міжнародного контролю над озброєнням, нерозповсюдження зброї масового знищення, відстоювання і просування інтересів України у процесі прийняття світовою спільнотою рішень, які впливають або можуть впливати на безпеку України, її успішний політичний, економічний та соціально-культурний розвиток.

В останні роки Україна ефективно взаємодіє зі спеціалізованими установами ООН з питань боротьби з бідністю, охорони навколишнього середовища, удосконалення системи охорони здоров'я. Важливу роль у взаємодії відіграє офіс ООН в Україні, який забезпечує реалізацію проектів програми розвитку ООН в Україні, активно співпрацюючи з міністерствами економічного розвитку і торгівлі, екології і природних ресурсів, праці та соціальної політики, молоді та спорту [17, с.129]. Українська держава і надалі активно співпрацюватиме з ООН, яка залишається одним із гарантів суверенітету, територіальної цілісності й непорушності українських кордонів.

Діяльність України в Організації з безпеки і співробітництва в Європі (ОБСЄ) забезпечує рівноправну її участь в обговоренні та вирішенні актуальних проблем міжнародної безпеки і співпраці в регіоні. Організація створює умови для забезпечення довгострокового миру та безпеки, роззброєння, виключення конфліктів. Договір, ухвалений у Гельсінкі, передбачає такі напрями співпраці: воєнний, економічний, охорони навколишнього середовища, участь у науково-технічному товаристві, співтоваристві з вирішення проблем Середземного моря, розвиток науки і культури. Можемо сказати, що ОБСЄ – єдина в Європі структура у сфері безпеки, яка вирішує питання раннього запобігання конфліктам, урегулювання конфліктних ситуацій, а також після кризового відновлення в нестабільних регіонах. Через відомі події та процеси, що відбулися на Донбасі навесні 2014 року, в Україні почала діяти Спеціальна моніторингова місія ОБСЄ, покликана запобігати військовим діям незаконних збройних формувань (НЗФ).

Кожна міжнародна організація, в якій бере участь Україна, впливає на певну сферу життя держави. Зрештою міжнародні організації дають можливість Україні виходити на новий рівень міжнародних відносин.

Отже, головними пріоритетами зовнішньої політики для України на світовій арені мають бути:

збереження в системі міжнародних відносин статусу країни з власного позицією щодо головних питань і подій світової політики;

інтеграція до європейського співтовариства;

приєднання до важливих транспортних проєктів;

розвиток потенціалу як необхідного елемента системи європейської безпеки;

намагання зберегти стабільність, передбачуваність і виваженість зовнішньої політики [16, с.129; 27].

Головними для України є відносини з країнами Європи.

З 1993 року українська влада декларує *європейський вибір*, який є природним прагненням країни бути у складі європейських народів – у Євросоюз, що диктується конкретними геополітичними реаліями. Європейські орієнтири було втілено в низці рішень і дій як української держави, так і офіційних органів Євросоюзу. З початком повномасштабного вторгнення Російської Федерації в Україну 24 лютого 2022 р., українська влада активізувала свою діяльність щодо набуття повноправного членства країною в Європейському Союзі та в Організації Північноатлантичного договору, обравши їх як стратегічний курс. Нині Україна є офіційним кандидатом на вступ до країн Євросоюзу. Зосередження інтересів Євросоюзу не лише на політиці та економіці, а й сфері безпеки збільшує шанси нашої країни на досягнення стратегічного завдання – членства в Євросоюзі.

Європейська інтеграція передбачає створення зони вільної торгівлі (з 1 січня 2016 р. набула чинності *Угода про зону вільної торгівлі між Україною та Євросоюзом*) [25; 29], можливість безвізового перетину кордонів європейських країн для громадян України (17 травня 2017 р. в *Європарламенті* було підписано *Угоду про безвізовий режим України з Євросоюзом, яка вступила в дію з 11 червня 2017 р.*) [3], формування спільного повітряного простору, інтегрування в європейський енергетичний ринок (діє з перших днів після повномасштабного вторгнення російських військ в Україну 24 лютого 2022 р.), приєднання до ринкової програми Євросоюзу в галузі науки і технологій (у 9 травня 2009 р. *Євросоюз започаткував Програму “Східне партнерство”, яка поширюється на 28 держав-членів Євросоюзу та шість східноєвропейських партнерів Євросоюзу – Азербайджан, Вірменію, Грузію, Україну, Молдову і донедавна – на Білорусь, що замінила колишню Угоду про партнерство та співробітництво між Європейськими співтовариствами та Україною*) [6, с.410-412; 11, с.287-288; 26]. Повномасштабне вторгнення Російської Федерації в Україну 24 лютого 2022 р. суттєво пришвидшило політичні процеси, бажання та реальні дієві кроки як української влади, так і Євросоюзу щодо бажання нашої країни бути частиною єдиної Європи та набуття нею повноправного членства в Європейському Союзі.

У реалізації європейського вектора розвитку сучасної політики України важливе значення має розвиток міжнародних зв'язків з державами Центральної та Східної Європи, особливо тих з якими Україна має спільні кордони, – Польщею, Словаччиною, Румунією, Угорщиною та ін. Для цих держав, як і для України, загальноєвропейський процес є важливим геополітичним чинником у новій системі міжнародних відносин [17, с.130]. Проте на цьому шляху Україна має в найближчій перспективі врегулювати певні проблемні питання і невідповідності європейським критеріям, пов'язані з недосконалістю національної правової системи, подоланням у країні корупції, неналежним використанням багатих природних ресурсів, хоча робота над цими питаннями суттєво поживалась. Проте, слабкість і корумпованість політичних інститутів призводили до зниження престижу України на міжнародній арені, втрати до неї інтересу, у тому числі з боку стратегічних партнерів. Адже головною проблемою, що спостерігалася у недалекому минулому, у процесі відновлення позицій України у світовій політиці були неспроможність або небажання реалізувати задекларований курс реформ у політичній та економічній сферах. З початком повномасштабної збройної агресії Російської Федерації проти України 24 лютого 2022 р. українська влада докладає усіх зусиль, щоб виправити ситуацію з цього питання та посилити престиж нашої країни на світовій арені через

скоординовані дії усіх гілок влади. Зокрема участь президента України, голови Верховної Ради і прем'єр-міністра українського Уряду з доповідями на більшості міжнародних і європейських форумів та інших престижних і впливових медійних майданчиках.

На сучасному етапі розвитку Україна зіштовхнулася з великою кількістю перешкод на шляху до Євросоюзу, одна з яких – активна й досить агресивна протидія Російської Федерації євроінтеграційним процесам України. Росія вважає такі процеси загрозливими для власних інтеграційних планів щодо України, саме тому вдалася до застосування збройної сили. Заради гальмування процесів вступу України в Євросоюз Російська Федерація спрямовувала свої зусилля на проведенні інформаційних кампаній у державах-членах Євросоюзу і робить це донині. Зазначимо, що російська збройна агресія проти України розпочалася в лютому 2014 року, коли Російська Федерація прямо й опосередковано застосувала збройну силу проти суверенітету і територіальної цілісності України. Упродовж березня 2014 р. Росія вчинила збройну агресію, спрямовану на насильницьку й протиправну анексію Автономної республіки Крим і міста Севастополь від України та їх приєднання до Російської Федерації на правах її суб'єктів [17, с.130-131]. Проте, на підтримку України, її суверенітету і територіальної цілісності виступила Парламентська асамблея ради Європи (ПАРЄ, *англ.* Parliamentary Assembly of the Council of Europe, PACE), прийнявши 9 квітня 2014 р. резолюцію із засудженням дій Росії з “анексії Криму” і критикою російських пропозицій по федералізації України, оскільки це “призвело б до значного ослаблення єдності та стабільності країни”. У резолюції зазначено, що “Асамблея рішуче засуджує російську військову агресію і подальшу анексію Криму, що є чітким порушенням норм міжнародного права, в том числі положень Статуту Організації Об'єднаних Націй, Гельсінського Акту ОБСЄ та основних норм Ради Європи. Жоден із аргументів, до яких удається Російська Федерація для виправдання своїх дій, не відповідає дійсності” [21]. Цього ж дня Асамблея проголосувала за негайне виведення російських військ із Криму у зв'язку з денонсацією договорів по Чорноморському флоту. У резолюції зазначено, що “у зв'язку з денонсацією Російською Федерацією договорів, укладених у 1997 році по Чорноморському флоту, розміщеному в Криму, Асоціація закликає Росію негайно вивести свої війська з Криму” (за резолюцію проголосувало 140 депутатів, 32 – проти, 9 – утрималися) [19; 22]. У ПАРЄ також ухвалили рішення з приводу кримського референдуму, який названий таким, що суперечить як кримській, так і українській Конституції. У резолюції результати голосування і приєднання півострова до Російської Федерації оголошено “такими, що не мають юридичної сили” і не визнаними Радою Європи. Дії Російської Федерації названі “агресією” проти України (за це рішення проголосувало 154 депутати, 26 – проти, 14 – утрималися) [19–21].

10 квітня 2014 р. ПАРЄ прийняла резолюцію по Росії, згідно з якою делегація Російської Федерації позбавлена права голосу в асамблеї за прийняття Криму і виключена з усіх керівних органів до кінця року (за документ проголосувало 145 депутатів, 21 – проти, 22 – утрималися) [19; 20; 24]. У результаті обговорення в текст резолюції було внесено поправку про позбавлення права делегації Російської Федерації до кінця року працювати в керівних органах асамблеї – бюро, президентському і постійному комітеті, – а також брати участь у місіях спостерегачів ПАРЄ. У резолюції по доповіді Ш. Шеннаха дії Росії по приєднанню Криму називаються “порушенням міжнародного права”, що, на думку Асамблеї, достойно засудження. Водночас у тексті зазначено, що “політичний діалог повинен залишатися найбільш переважаючим способом пошуку компромісу”, а “повернення до стереотипів холодної війни бути не повинно” [20].

Однак, цього Росії було замало, тому упродовж майже восьми років її керівники активно підтримували штучно створені маріонеткові режими та НЗФ на території тимчасово окупованих районів Донецької та Луганської областей України, а 24 лютого 2022 р. російський президент В. Путін оголосив про початок так званої “спеціальної військової операції”, а по суті – повномасштабного вторгнення в Україну. Саме тому 15 березня 2022 р. ПАРЄ одногосно ухвалила рішення про виключення Росії з її складу (за це проголосували 216 делегатів, проти – 0, утрималися – троє). А 13 жовтня 2022 р. ПАРЄ ухвалила резолюцію за № 2463 “Подальша ескалація агресії Російської Федерації проти України” [18], в якій, зокрема зазначено, що

“російський режим – є терористичним, перебування Росії в Раді безпеки ООН є безпідставним, ПАРЄ підтримує створення міжнародного трибуналу через війну Росії проти України” [18; 19].

Українська влада неодноразово закликала офіційно визнати Україну країною – кандидатом на членство в Європейському Союзі. Заявку на членство України в Євросоюзі Президент України В. Зеленський підписав 28 лютого 2022 р., на п'ятий день повномасштабного російського вторгнення, попросивши негайного вступу за “новою особливою процедурою”, а президенти восьми держав-учасниць Євросоюзу закликали прискорити процес вступу [4; 9; 15]. Цього ж дня президентка Єврокомісії Урсула фон дер Ляєн заявила, що Україна належить до Європейського Союзу, і блок хоче, щоб Україна приєдналася, але для цього знадобиться час. Уже 1 березня президент В. Зеленський виступив у Європарламенті і заявив, що Україна довела, що вибрала Європу, а тепер Європа має вибрати Україну і підтримати вступ до Євросоюзу: “... У нас дуже мотивований народ. Ми боремося за наші права, свободу, за життя, а зараз ми боремося за виживання і це зараз наша найбільша мотивація. Але ми боремося і за те, щоб бути рівноправними членами Європи. Я вважаю, що сьогодні всім показуємо, що ми такі і є. З нами Європейський Союз буде точно міцнішим. Без вас Україна буде самотньою” [4; 15]. Цього ж дня Європарламент переважною більшістю голосів (за це проголосували 637 депутатів, 13 – проти, 26 – утрималися) ухвалив резолюцію, яка рекомендує державам-членам Євросоюзу працювати над наданням Україні статусу офіційного кандидата на вступ [10; 15; 19].

10 березня Рада Європейського Союзу звернулася до Європейської комісії з проханням надати висновок щодо заявки. 8 квітня 2022 р. У. фон дер Ляєн особисто передала президенту В. Зеленському законодавчу анкету. 17 квітня 2022 р. Україна завершила роботу над першою частиною опитувальника, а 9 травня – над другою [4; 10].

Європейська комісія рекомендувала Європейській раді надати Україні статус кандидата на вступ до Європейського Союзу. Відповідне рішення було схвалене 17 червня у Брюсселі. “Ми рекомендуємо надати Україні статус кандидата, розуміючи, що в країні буде проведено низку важливих реформ. Україна чітко продемонструвала відданість європейським цінностям і стандартам. І почала перед війною свій шлях до ЄС”, – сказала президентка Єврокомісії У. фон дер Ляєн [8; 10]. Надання статусу “кандидата на вступ” як крок до повноправного членства в союзі означає, що Україні доведеться провести безліч реформ для відповідності критеріям, а потім отримати схвалення від усіх 27 країн союзу [4; 8; 10]. Одночасно із рекомендацією затвердження статусу кандидата Брюссель висунув на адресу Києва вимоги щодо проведення реформ, надавши список із семи пунктів: реформа Конституційного суду; продовження судової реформи; антикорупція, включно з призначенням керівника Спеціалізованої антикорупційної прокуратури; боротьба з відмиванням коштів; втілення антиолігархічного закону; узгодження аудіовізуального законодавства з європейським; зміна законодавства про нацменшини, які необхідно виконати для того, щоб Україна зберегла статус кандидата [4].

23 червня 2022 р. європарламентарі на саміті в Брюсселі закликали Європейську раду й ухвалили рішення надати Україні та Республіці Молдова статус кандидата в Європейському Союзі “невідкладно” (резолюцію підтримали 529 депутатів, 45 – проти, 14 – утрималися) [4; 9]. Цього ж дня Європейська рада надала Україні статус кандидата на вступ до Європейського Союзу. “Угода. Європейська рада щойно вирішила надати статус кандидата в ЄС для України та Молдови. Історичний момент. Сьогодні вирішальний крок на вашому шляху до ЄС. Вітаю Володимира Зеленського та Маю Санду та народи України і Молдови. Наше майбутнє разом”, – написав у Twitter президент Європейської ради Шарль Мішель [9; 30].

2 лютого 2023 р. Європарламент ухвалив резолюцію, текст якої “вимагає від Євросоюзу “працювати над початком переговорів про вступ і підтримати дорожню карту, яка окреслює наступні кроки для приєднання України до єдиного ринку ЄС”. 3 лютого 2023 р. під час Саміту Україна-ЄС, Єврокомісія погодилася надати “попередню оцінку” семи вимог весною 2023 року, щоб відкрити для України шлях для початку переговорів у поточному році [4].

Аналітичний центр “Нова Європа” у співпраці з іншими українськими громадськими організаціями регулярно публікує експертну оцінку виконання Україною семи рекомендацій

Євросоюзу щодо кандидатства [4]. Переговори з цього питання ще не розпочалися, тому що основною умовою для їх початку є виконання усіх семи пунктів, визначених Європейською комісією. Україна заявила, що прагне розпочати переговори до кінця 2023 року.

В цілому вивчаючи громадську думку з'ясовано, що більшість українців підтримують вступ до Європейського Союзу, особливо з початком повномасштабного вторгнення Росії в Україну в 2022 році. Так, за даними Соціологічної групи "Рейтинг" у перші дні вторгнення (з 24 лютого) відбулося зростання підтримки з 68% до 86%, що продовжувалося й надалі, і станом на кінець березня 2022 року підтримка склала 91% – абсолютний рекорд за всі роки досліджень. Водночас понад половина (56%) переконані, що Україна стане членом Євросоюзу протягом одного-двох років, майже чверть (23%) – за п'ять років. Проте, дещо зменшилася кількість тих, хто вірить, що Україна приєднається до Європейського Союзу у дуже короткій перспективі (з 61% до 56%), і зросла кількість тих, хто вірить у вступ до Союзу за п'ять років (з 13% до 23%) [4; 27].

Не менш оптимістичними є дані опитування, проведеного в різний час компаніями "Ifor" і "Flash Eurobarometer" серед громадян країн-членів Євросоюзу. Так, відповідно до опитування, проведеного компанією "Ifor" на замовлення Ялтинської європейської стратегії та Фонду Жана-Жореса у період 3–7 березня 2022 р., у Польщі прихильників вступу України в Євросоюз було 92%, в Італії – 71%, у Німеччині – 68%, у Франції – 62% [4; 33]. Проте, у квітні компанія "Flash Eurobarometer" провела опитування серед громадян в усіх країнах Євросоюзу. Його результати засвідчили найбільшу підтримку вступу України до Євросоюзу в Португалії, в якій цю ідею підтримали 87% респондентів, далі йдуть Естонія (83%), Литва (82%), Польща (81%) та Ірландія (79%). Найбільшими скептиками стосовно вступу України до Євросоюзу стали угорці, серед них цю ідею підтримали тільки 48% респондентів (проти – 37%). Водночас в Угорщині найвища частка населення, яка не визначилася щодо цього питання – 16% (стільки ж у Франції та Бельгії) [4; 32].

Підсумовуючи зазначимо, що на сучасну українську політику на світовому рівні суттєво впливають дві протилежні тенденції: посилення взаємозалежності міжнародного співтовариства через формування глобального ринку; підняття хвилі нової агресивної форми націоналізму (рашизму та путінізму), адже визначальні критерії геополітичного положення України детерміновані її розташуванням між кількома полюсами тяжіння, що характеризуються різним ступенем політичної, економічної та військової могутності. Україна як держава у центрі Європи повинна інтегруватися до міжнародних політичних, економічних і військових союзів та організацій на правах повноправного члена з якнайменшими втратами для власної економіки.

Цьому сприятиме якнайшвидше входження України на правах повноправного члена до країн-учасниць Євросоюзу. Проте, у першій чверті XXI ст. Україна і світове співтовариство зіштовхнулися з дикунськими реаліями нинішнього буття, які демонструє путінська Росія, попираючи всі норми міжнародного права, звичаї і правила ведення війни та злочини проти людяності, що пересічному громадянину збагнути це просто не можливо. Саме тому весь цивілізований і демократичний світ став на всеохоплюючу підтримку України та протистоїть середньовічному дикунству нинішньої Росії у найгірших його проявах.

Дотримуватися новітніх загальносвітових тенденцій сучасного світоустрою Україна зможе лише тоді, коли перемаже на полі бою свого споконвічного агресивного північно-східного сусіда – Росію, мобілізує ресурси вітчизняної дипломатії на ефективну роботу за всіма напрямками зовнішньої політики, чітко сформулює власну стратегію національного розвитку, стане активним учасником світових і регіональних інтеграційних процесів.

Список літератури

1. Акт проголошення незалежності України. *Відомості Верховної Ради УРСР*. 1991. № 38, ст. 502. URL : <https://zakon.rada.gov.ua/laws/show/1427-12#Text>
2. Африканський Союз. URL : <https://uk.wikipedia.org/wiki>

3. Безвізовий режим між Україною та Європейським Союзом. URL : <https://uk.wikipedia.org/wiki>
4. Вступ України до Європейського Союзу. URL : <https://uk.wikipedia.org/wiki>
5. Декларація про державний суверенітет України. *Відомості Верховної Ради УРСР*. 1990. № 31, ст. 429. URL : <https://zakon.rada.gov.ua/laws/show/55-12#Text>
6. Євроатлантичне співробітництво та європейська інтеграція України : навч. посіб. / Кол. авторів; під заг. ред. О. Ф. Деменка. Київ : НУОУ, 2011. 466 с.
7. Євроатлантичне співробітництво та міжнародні організації : навч. посіб. / Кол. авторів; під заг. ред. О. І. Пошедіна. Київ : НУОУ, 2011. 296 с.
8. Єврокомісія рекомендувала надати Україні статус кандидата в ЄС. *Радіо Свобода*. 17.06.2022. URL : <https://www.radiosvoboda.org/a/news-uevrokomisiya-chlenstvo-rekomendatsiya/31902586.html>
9. Європарламент підтримав кандидатський статус для України і Молдови. *Українська правда*. 23.06.2022. URL : <https://www.eurointegration.com.ua/news/2022/06/23/7141870/>
10. Європарламент рекомендував надати Україні статус кандидата на вступ до ЄС. *Українська правда*. 01.03.2022. URL : <https://www.pravda.com.ua/news/2022/03/1/7327201/>; <https://www.radiosvoboda.org/a/news/31902586.html>
11. Європейський Союз : підруч. / Кол. авторів. Вид. 2-ге, доп. та випр. Київ : НУОУ, 2008. 397 с.
12. Ігнат'єв П. На порозі "епохи Азії". *Політика і час*. 2003. № 2. С. 57-65.
13. Кальвокоресси П. Мировая политика после 1945 года. В 2-х кн. : [пер. с англ.]. Москва : Международные отношения, 2000. Кн. 2. 464 с.
14. Киссинджер Г. Дипломатия : [пер. с англ.]. Москва : Ладомир, 1997. 848 с.
15. Мазуренко А. "З Україною ЄС буде міцнішим": Зеленський у Європарламенті. Йому аплодують стоячи. *Українська правда*. 01.03.2022. URL : <https://www.pravda.com.ua/news/2022/03/1/7327119/>
16. Меркосур. URL : <https://pidru4niki.com/85279/ekonomika/merkosur>
17. Міжнародні відносини та зовнішня політика України : підручник / [Ю. В. Пунда, І. П. Козинець, В. С. Клименко та ін.]. Київ : НУОУ, 2020. 328 с.
18. ПАРС підтримала резолюцію, яка визнає режим у Росії «терористичним». *Радіо Свобода*. 17.06.2022. URL : <https://www.radiosvoboda.org/a/news-pare-rezoliutsiia-rosiia/32080763.html>
19. Парламентська асамблея ради Європи. Резолюції ПАРС стосовно Росії. URL : <https://uk.wikipedia.org/wiki/>
20. ПАСЕ до кінця года исключила РФ из всех руководящих органов ассамблеи. *ИТАР-ТАСС*. 10.04.2014. URL : <http://itar-tass.com/mezhdunarodnaya-panorama/1111315>
21. ПАСЕ приняла резолюцию с осуждением аннексии Крыма Россией. *УНИАН*. 9.04.2014. URL : www.unian.net
22. ПАСЕ проголосовала за вывод российских войск из Крыма в связи с денонсацией соглашения по ЧФ. *INTERFAX.RU*. 9.04.2014. URL : <http://www.interfax.ru/world/370638>
23. Печенюк І.С., Новікова В.Г. Сутність і зміст сучасних світових інтеграційних процесів у системі міжнародних відносин // *Nauka i Studia : the scientific of journal. Przemysl (Polska)*, 2022. № 10. URL : http://nauka-i-studia.info/ojs/index.php/pl_ojs/article/view/188.
24. Полюковська Ю. Новообраний президент ПАРС закликав Росію повернути Україні Крим і Донбас. *Zaxid.Net*. 9.04.2014. URL : http://zaxid.net/news/showNews.do?novoobraniiy_prezident_parye_zaklikav_rosiyu_povernuti_ukrayini_krim_i_donbas&objectId=1380310
25. Прокопчук Д. Набула чинності Угода про асоціацію та ЗВТ Україна-ЄС. *DW*. 01.09.2017. URL : <https://www.dw.com/uk/a-40320850>
26. Східне партнерство. URL : <https://mtu.gov.ua/content/shidne-partnerstvo.html>
27. Сьоме загальнонаціональне опитування: Україна в умовах війни (30–31 березня 2022). *Соціологічна група Рейтинг*. 05.04.2022. URL : https://ratinggroup.ua/research/ukraine/sedmoy_obschenatsionalnyy_opros_ukraina_v_usloviyah_voyny_30-31_marta_2022.html
28. Теорія міжнародних відносин. Міжнародні відносини та світова політика : навч. посіб. / [М. П. Требін, Л. М. Герасіна, В. Л. Погрібна та ін.] ; за ред. М. П. Требіна. Харків: Право, 2016. 540 с.
29. Угода про асоціацію між Україною, з однієї сторони, та Європейським Союзом, Європейським співтовариством з атомної енергії і їхніми державами-членами, з іншої сторони (ратифікована Законом України від 16.09.2014 № 1678-VII). URL : <https://zakon.rada.gov.ua/laws/show/1678-18#Text>
30. Україна офіційно отримала статус кандидата на вступ в ЄС. *Європейська правда*. 23.06.2022. URL : <https://www.eurointegration.com.ua/news/2022/06/23/7141922/>
31. Шишков Ю. В. Интеграционные процессы на пороге XXI века. Почему не интегрируются страны СНГ. Москва : НП III тысячелетие, 2001. 479 с.

32. EU's response to the war in Ukraine. *Eurobarometer survey* (europa.eu). 19.05.2022. URL : <https://europa.eu/eurobarometer/surveys/detail/2772>
33. Les peuples européens derrière l'Ukraine. La guerre en Ukraine vue de France, d'Allemagne, de Pologne et d'Italie. *Fondation Jean-Jaurès* (fr-FR). 13.04.2022. URL : <https://www.jean-jaures.org/publication/les-peuples-europeens-derriere-lukraine-la-crise-ukrainienne-vue-de-france-dallemagne-de-pologne-et-ditalie/>

LÉKAŘSKÉ VĚDY**Klinická medicína**

Шиман О.В., Горустович О.А., Бушунова А.В., Бондаренко Н.А.

Гродненский государственный медицинский университет, Беларусь

**МОРФОЛОГИЧЕСКИЙ АНАЛИЗ ИНФАРКТА МИОКАРДА ПО
ДАНЫМ АУТОПСИЙ.**

Введение. В настоящее время заболеваемость и смертность в Республике Беларусь от болезней системы кровообращения (БСК) остается на достаточно высоком уровне, особенно в трудоспособном возрасте [1]. Прогнозирование развития артериальной гипертензии (АГ), инфаркта миокарда, инсульта и сердечно-сосудистой смерти представляет значительный интерес для профилактической медицины [2]. С практической и экономической точек зрения целесообразно выделить приоритетные группы пациентов, на которых в первую очередь должны концентрироваться усилия [3]. Частота встречаемости инфаркта миокарда нарастает с увеличением возраста населения, т. к. ИМ у пожилых пациентов развивается на фоне уже имеющихся органических и функциональных изменений сердца и сосудов возрастного характера. Однако стоит отметить, что в наше время идет тенденции «омоложения» многих заболеваний и ИМ не является исключением.

Цель исследования. Провести морфологический анализ инфаркта миокарда умерших г. Гродно за 2019 г.

Материал и методы исследования. Ретроспективный анализ 47 протоколов вскрытий архива УЗ «Гродненское областное клиническое патологоанатомическое бюро».

Результаты исследования. По данным аутопсий за исследуемый период в г. Гродно количество умерших от ИМ и его осложнений составило 47 случаев. Наиболее часто инфаркт миокарда локализовался в левом желудочке сердца – 46

пациентов (97,9%), у одного пациента инфаркт затронул оба желудочка (2,7%). В 19 случаях (40,4%) инфаркт поразил переднюю стенку сердца, в 11 случаях (23,5%) – заднюю стенку, в 6 случаях (12,8%) – переднебоковую стенку, в 5 случаях (10,6%) – заднебоковую стенку, в 4 случаях (8,5%) – боковую стенку, в 2 случаях (4,2%) – нижнюю стенку. По распространенности поражения: трансмуральный инфаркт миокарда составил 24 случая (51,1%), интрамуральный – 19 случаев (14,9%), субэпикардальный – 4 (8,5%). Основным этиологическим фактором развития заболевания явился атеросклероз венечных артерий сердца. Он был выявлен в подавляющем большинстве случаев (46 человек; 97,9%). Морфологические признаки артериальной гипертензии также были обнаружены у 46 умерших (97,9%). Статистическая обработка непосредственных причин смерти при инфаркте миокарда показала, что 100% умерших погибли от левожелудочковой недостаточности. Из сопутствующих заболеваний были выявлены: сахарный диабет 2 типа – 12 человек (25,5%), ожирение – 10 человек (21,3%), ХОБЛ и хронический пиелонефрит – по 8 человек (17%), злокачественные новообразования – 4 человека (8,5%), хронический гепатит – 3 человека (6,4%). Расхождение клинического и патологоанатомического диагнозов по 1 категории было выявлено в 4 случаях (8,5%).

Выводы. В результате проведенного исследования было обнаружено, что инфаркт миокарда развивается на фоне атеросклероза венечных артерий и артериальной гипертензии. При этом трансмуральный инфаркт передней стенки левого желудочка составляет преобладающее большинство. Полученные результаты соответствуют статистическим данным по Республике Беларусь в целом.

Литература

1. Мрочек, А.Г. Состояние кардиологической службы и перспективы её развития в Республике Беларусь / А.Г. Мрочек, А.В. Пацеев // Артериальная гипертензия и профилактика сердеч.-сосуд заболеваний: материалы VIII

Международ. науч.-практ. конф. Витебск, 21–22 мая 2015 г. – Витебск, 2015. – С. 148–150.

2. Мамедов, М.Н. Суммарный сердечно-сосудистый риск: от теории к практике: пособие для врачей /М.Н. Мамедов, Н.А. Чепурина. //– Москва, 2007. – 40с.

3. European Guidelines on Cardiovascular Disease Prevention in Clinical Practice //European Heart Journal. – 2016. – Vol. 37. – P. 2315–2381.

Morfologie

Кардаш Н.А., Скакун В.И.

Гродненский государственный медицинский университет, Беларусь

АНАЛИЗ БОЛЕЗНЕЙ СЕРДЦА ПО ДАННЫМ ВСКРЫТИЙ

Сердечно-сосудистые заболевания (ССЗ) являются основной причиной смерти во всем мире: ни по какой другой причине ежегодно не умирает столько людей, сколько от ССЗ. Сердечно-сосудистые заболевания представляют собой группу болезней сердца, в которую входят ишемическая болезнь сердца, ревматическая болезнь сердца, кардиомиопатии и другие патологии.

Цель исследования: анализ случаев смерти от сердечной патологии по данным аутопсий.

Материалы и методы исследования.

Проводился анализ результатов аутопсий в ГУЗ «Гродненское областное клиническое патологоанатомическое бюро» (ГОКПАБ) пациентов, умерших как на дому, так и в стационарах г. Гродно и Гродненской области за 2017 год.

Результаты исследования и их обсуждение.

В 2017 году в ГУЗ «ГОКПАБ» было проведено 2871 аутопсий. Среди них в 836 случаях была выявлена сердечная патология, что составило 29,1% (таблица 1).

Таблица 1. Количественное соотношение вскрытий.

	Общее количество вскрытий	Количество вскрытий с сердечной патологией
г. Гродно	1127	298 (26,4%)
Гродненская область	1744	538 (30,9%)

446 (53,4%) наблюдениях это были мужчины и 390 (46,6%) - женщины.

Средний возраст которых составил 70,1 и 76,7 лет (таблица 2).

Таблица 2. Распределение по полу и возрасту.

	30-39 лет	40-49 лет	50-59 лет	60-69 лет	70-79 лет	80-89	90 и старше	всего
мужчины	4	16	90	116	127	83	10	446
женщины	-	5	23	57	137	147	21	390

В 698 (83,5%) случаях была выявлена хроническая ишемическая болезнь сердца. В 362 наблюдениях это были мужчины и 336 – женщины, средний возраст которых – 70,6 и 77,7. В 610 случаях был диагностирован мелкоочаговый кардиосклероз и 88 – постинфарктный. В 453 наблюдениях фоновым заболеванием стала артериальная гипертензия, 151 – атеросклероз, 84 – их сочетание, 10 – сахарный диабет. Основным осложнением и причиной смерти пациентов явилась хроническая сердечно-сосудистая недостаточность, в 23 (3,3%) течение болезни усугубилось развитием тромбоэмболии внутриорганных разветвлений легочной артерии, в 20 (2,87%) - присоединением гнойной бронхопневмонии, 11 (8,45%) – анемии. Из сопутствующей патологии чаще всего выявлены хроническая обструктивная болезнь легких - 171 (24,5%), ожирение – 59 (8,5%), пиелонефрит – 28 (4,0%).

В 96 (11,5%) наблюдениях была диагностирована острая ишемическая болезнь сердца, из них, 93 – инфаркт миокарда (ИМ) и 3 – ишемическая дистрофия миокарда (ИДМ).

Инфаркт миокарда в 52 наблюдениях был диагностирован у мужчин и 41 – у женщин, средний возраст которых составил 64,8 и 73,2. В 70 случаях ИМ был острый, 19 – повторный и 4 – рецидивирующий. В 54 наблюдениях диагностирован трансмуральный инфаркт, из них в 17 – с разрывом, гемоперикардом и тампонадой сердца. В зависимости от локализации в 40 случаях с поражением миокарда задней стенки левого желудочка, 23 – передней, 16 – передне-перегородочной и 14 – задне-боковой. Фоновыми заболеваниями в 58 наблюдениях стала артериальная гипертензия, 23 – атеросклероз и 12 – их сочетание. Основным осложнением и причиной смерти пациентов явилась

острая сердечно-сосудистая недостаточность. Из сопутствующей патологии чаще всего выявлены хроническая обструктивная болезнь легких - 13 (13,98%), ожирение – 5 (10,4%), сахарный диабет – 4 (4,3%)

Ишемическая дистрофия миокарда была выявлена у мужчин 57, 58 и 65 лет, которая развилась на фоне сочетания артериальной гипертензии и атеросклероза.

Хроническая ревматическая болезнь сердца была диагностирована в 11 (1,3%) случаях. В 5 случаях это были мужчины и 6 - женщины пожилого возраста. Наблюдались поражение аортального, митрального и трикуспидального клапанов. Причиной смерти явилась прогрессирующая хроническая сердечно-сосудистая недостаточность.

Кардиомиопатия была выявлена в 25 (2,99%) наблюдениях. Из них, в 20 – дилатационная, 4 – смешанной этиологии и 1 – гипертрофическая. В 20 случаях это были мужчины, 5 – женщины, средний возраст которых 54,5 и 61,6 лет соответственно. Из сопутствующей патологии чаще всего выявлено ожирение.

Септический бактериальный эндокардит аортального клапана был диагностирован в 4 (0,47%) наблюдениях. Первичный эндокардит у мужчин 44, 48 и 76 лет. Вторичный эндокардит у женщины 45 лет.

Врожденные пороки сердца были диагностированы в 2 (0,23%) случаях. А именно, дефект межпредсердной и межжелудочковой перегородки у женщины 67 лет, в прошлом ей была выполнена пластика, течение заболевания у которой усугубилось нарастанием признаков хронической сердечной недостаточности и присоединением тромбоэмболии внутриорганных разветвлений легочной артерии. И, недостаточность аортального клапана у мужчины 52 лет, которому были выполнены протезирование аортального клапана и пластика восходящего отдела аорты, основной причиной смерти его явилась прогрессирующая хроническая сердечная недостаточность.

Выводы

Согласно протоколам вскрытий, частота встречаемости случаев с патологией сердца в 2017 году составила 29,1%. Практически одинаково встречается у мужчин и женщин, чаще пожилого возраста. В 83,5% - это хроническая ишемическая болезнь сердца.

МАТЕМАТИКА

Aplikovaná matematika

Магистрант Абдукадир Меруерт Алимжанқызы

*Оңтүстік Қазақстан Мемлекеттік педагогикалық университеті,
Шымкент қ., Қазақстан*

БОЛАШАҚ МАТЕМАТИКА МҰҒАЛІМІН КӘСІБИ ДАЯРЛАУДАҒЫ ЛОГИКА ЭЛЕМЕНТТЕРІНІҢ РОЛІ

Андатпа. Мақалада болашақ математика мұғалімін кәсіби даярлаудағы логика элементтерінің ролі жайлы қарастырылған. Педагогикалық бағыттағы жоғары оқу орындарын бітіретін болашақ математика мұғалімдерінің логикалық құзыреттілігін арттыру олардың логикалық дайындығының мазмұнына байланысты. Математиканы оқыту әдістемесінде болашақ математика мұғалімі осы пәнді оқушыларға жаңа бағдарлама бойынша жаңаша оқыту, логикалық ойлау дағдыларын қалыптастыру үшін белгілі білім, біліктер мен дағдыларды меңгеруі қажет. Олардың ең маңыздысы математикалық сөйлемдердің логикалық құрылымын, математикалық теоремаларды дәлелдеу әдістерін меңгеру; математиканы оқыту процесінде логикалық элементтерді қолдана білу.

Түйін сөздер: *болашақ математика мұғалімі, математика мұғалімінің біліктілігі, логикалық құзыреттілік, математикалық логика, логикалық элементтер.*

Қазіргі таңда студенттердің логикалық ойлау мәдениетін қалыптастыруға және болашақ мамандардың тұлғасын дамытуға бағытталған мүмкіндіктерді қарастыруда үлкен қажеттілік туындауда. Алғаш рет Аристотель белгілеген идеялар мен әдістер шеңберінен шығып, логиканы белгілі бір мағынада дедуктивті пайымдауға қарама-қарсы индуктивті пайымдау теориясын шығарды. Бұл теорияның бастауы 17-18 ғасырлардағы ағылшын философтары Ф.Бэкон және Дж.Миллден басталды. Нағыз пайымдау тек дедуктивті пайымдаумен ғана шектелмейді, оны талдауда математикалық логика элементтері көрінді. Дәстүрлі логика дедуктивті емес пайымдауды да талдауға тырысады. Математикалық логика элементтері, демек логикадағы математикалық әдістер бұл жерде іс жүзінде жүрмейді. Егер Г.Галилей айтқандай табиғат кітабы математика тілінде жазылса, математика тілінің өзі логика екені даусыз. Өз кезегінде логиканың да өзіндік математикалық тілі бар: ол

математикалық логиканың тілі, математика мұғалімі бұл тілді жетік меңгеруі керек.

Математикалық логика элементтері, мағыналы дәлелдеу туралы интуитивті идеялардан басталып, ежелгі грек математикасы дәуірінен бастап, XX ғ. формальды дәлелдеу концепциясын жасады, ол дәлелдеудің интуитивті тұжырымдамасының логикалық-математикалық моделі болды. ЖОО да, мектепте де математиканы оқытқанда дәлелдер осылай реттеледі. Мұны болашақ математика мұғаліміне сендіру үшін оны анық және оңай көрсету өте маңызды.

Логикалық-алгоритмдік ойлау мәдениетін толық меңгеру үшін оқытудағы теориялық және практикалық аспектілерді біріктіру қажет. Сабақтар мен тапсырмалар интуитивті түсінікті, автоматизмге жеткізілген логикалық және алгоритмдік құралдарды қалыптастыруға бағытталуы және оларды нақты жағдайларда қолдану мақсатында білімді бекітуге бағытталуы тиіс [1]. Ақылға қонымды пайымдау әдістеріне (қорытындыларды алу әдістері) толық индукция әдісі, толық емес индукция әдісі, себепті байланыстарды орнату әдістері (Бэкон-Милл әдістері), аналогия әдісі, гипотетикалық-дедуктивтік әдіс, толық математикалық индукция әдісі. Сонымен қатар аталған әдістердің біріншісі мен соңғысы табиғаты бойынша индуктивті бола отырып (олар жеке пайымдаудан жалпыға апарады), сонымен бірге дедуктивті пайымдаудың ең маңызды қасиетіне ие: шынайы алғышарттардан олар сөзсіз және әрқашан. шынайы қорытындыларға жетелейді.

Р.В. Лопатичтің [2] пікіріне сүйенсек, логикалық элементтер деп – бұл ойлау операцияларын дұрыс орындау дағдыларын қалыптастыру, тұжырымға дәйекті түрде келу, өз ойын сауатты түрде білдіру, динамикалық, икемді ойлау, күрделі объектіні қарапайым компоненттерге бөле білу, олардың арасындағы байланысты анықтау, сонымен қатар жұмыс істеу алгоритмін және оның нәтижесі қандай болуы керек екенін білуді қамтитын қалыптастырылған жеке қасиеттердің жиынтығын айтамыз. Дедуктивті пайымдау үй-жайдың формальды құрылымын және пайымдау салдарын талдауға негізделсе, индуктивті пайымдау олардың мазмұнын талдауға негізделген. Индуктивті пайымдауда ой шынымен де «жекеден жалпыға» дамиды, ал таным процесіндегі индуктивті қорытындылардың негізгі қызметі білімді жалпылау, т.б. барған сайын жалпы пайымдаулар алу. Егер

дедуктивті пайымдау арқылы белгілі бір ой басқа ойлардан «туынды» болса, индуктивті пайымдау тек ойды «ұсынады». Айта кету керек, алгоритмдік және логикалық ойлаудың фундаментін мектеп жасына дейінгі кезден бастап математика негіздерін оқыту барысында қалау керек. Мысал негізінде болашақ математика мұғалімі нақты дәйекті қадамдар мен белгілі бір тапсырманы орындаудың логикалық негіздемесін береді, ал балалар осы алгоритмді ұқсас жағдайларда енгізуге немесе қолдануға тырысады, яғни балалардың логикалық-алгоритмдік ойлау мәдениеті математика мұғалімінің көмегімен бейсаналық түрде қалыптасуы керек. Индуктивті пайымдаудың осы табиғатына байланысты олар шынайы алғышарттармен тек ықтималдықтың әртүрлі дәрежелерімен ғана ақиқат болуы мүмкін сенімді қорытындыны алуға болатындығын қамтамасыз етеді. Индуктивті пайымдау алынған кезде түйсік үлкен рөл атқара бастайды;

Негізгі ережелер математиканы оқыту процесінде болашақ математика мұғалімінің ізденушілік қызметінің рөлі анықталады, бұл іс-әрекеттің құрылымына, шығармашылық математикалық іс-әрекеттің ерекшеліктеріне және студенттердің жалпы ойлау мәдениетін қалыптастыруға сәйкес оқу процесінің құрылымын сипаттайтын әдістер мен тәсілдерді игеруге әкеледі. Математика курсына алгоритмдерді құрастыру оқушылардың ақыл-ой белсенділігін арттырады және олардың математикалық қабілеттерін дамытады. Дедуктивті пайымдауда негізгі рөл атқарған логика екінші жоспарға түседі. Бұл, шын мәнінде, индуктивті және дедуктивті қорытындылардың арасындағы түбегейлі айырмашылық: қорытындының салдарын логикалық талдау және қорытындының дұрыстығын тексеру әдістерін біріншісіне қолдануға болмайды. Математиканы оқыту процесінде оқушылардың алгоритмдік мәдениетін қалыптастыратын әдістерді қолдану қажет. Авторлардың пікірінше, математика мұғалімінің міндеті – білім алушыларға дайын логикалық немесе алгоритмдік тізбектерді қолдануға үйрету ғана емес, сонымен қатар мұғалім ұсынған оқу негізінде жеке шешім қабылдау дағдысын қалыптастыру болып табылады. Осы шеберліктің негізінде студенттер тапсырманың орындалу барысын үйреніп қана қоймай, сонымен қатар математикалық материалды саналы түрде қабылдайды.

Математикадағы ғылыми ізденіс ойлау процесінің екі жағының – интуиция мен логиканың диалектикалық өзара әрекеті арқылы жүзеге асады. Түйсік фактілерді ашады, логика шындықты тексереді. Француз математигі А.Пуанкаренің тұжырымы бойынша «логика мен интуиция әрқайсысы өзінің қажетті рөлін атқарады. Екеуі де сенімділік бере алатын логика дәлелдеу құралы болып табылады; интуиция – өнертабыс құралы» [3, б. 167]. Ағылшын математигі Б.Рассел де бұл мәселеге кейінен тоқталып, «инстинкт, интуиция немесе инсайт – бұл бастапқыда идеяларға әкелетін, кейінгі пайымдаулар арқылы расталған немесе жоққа шығаратын нәрсе; бірақ растау, егер мүмкін болса, сайып келгенде, басқа идеялармен үйлесімділіктен тұрады, бұл өз кезегінде интуитивтілігі де кем емес. Ақыл – шығармашылық емес, керісінше үйлестіруші, басқарушы күш. Тіпті ең таза логикалық салада да, ең алдымен жаңа білімді тудыратын түсінік» деп тұжырымдаған [4, б. 45].

Математика ғылымының дамуында интуиция мен логика орасан зор рөл атқаратындықтан, адам ойлауының осы екі факторы математиканы оқыту процесінде де көрініс табуы керек. Түйсік, пайымдау, пайымдау туралы айтатын болсақ, жоғарыда айтылған орынды пайымдаулар осы құбылыстарға негізделген. И.Д. Пойаның айтуынша, «дәлелдеуді де үйренеміз, болжауды да үйренуіміз» керек екен [5, б. 11]. Әрбір математикалық есеп белгілі формулаға нақты деректерді ауыстыруды ғана қажет етпесе, оқушылардың интуитивті ойлауын дамыту құралы бола алады. Б.Расселдің айтуы бойынша бір идеяның басқа идеялармен үйлесімділігін растау логикалық пайымдаудың көмегімен жүзеге асырылады, ал үйлесімділіктің (немесе үйлесімсіздіктің) өзі логикалық жаңа идеяның дәлелденген идеялардан туындауы (немесе шықпауы), яғни бұрын дәлелденген жаңа идеяның логикалық қатаң дәлелдерін іздеуден тұрады.

Логикалық білімді толық игерген, логикалық сауатты болашақ математика мұғалімі математикалық сөйлемдердің логикалық құрылымын – анықтамаларды, аксиомаларды, теоремаларды логикалық тұрғыдан дұрыс талдай алады, тұжырымдауда қай жерде және қандай логикалық жалғаулықтардың (терістеу, конъюнкция, дизъюнкция, импликация, эквивалент) қатысы барын анық көреді, әмбебаптық («барлығы үшін») және болмыс («бар») тұжырымын ажырата алады. Ол

математикалық ұғымдарды логикалық тұрғыдан дұрыс анықтай алады, олардың түрін – жақын туыс пен ерекше айырмашылық, индуктивті, рекуррентті, генетикалық немесе аксиоматикалық арқылы жүзеге асырады. Егер біз теорема туралы айтатын болсақ, онда онда не берілгенін және нені дәлелдеуді қажет ететінін, шарттар мен қорытынды құрылымының логикалық құрылымы қандай екенін нақты түсіну керек. Сондай-ақ қажетті және жеткілікті шарттардың, тура және кері теоремалардың және олардың әртүрлі түрлерінің мәнін түсіну маңызды. Сонымен қатар, қандай сөйлемдердің қайсысына баламалы екенін анықтауды үйрену керек, яғни. математикалық сөйлемнің құрылымын баламалы түрде түрлендіруді үйрену. Бұл жерде математикалық логика көмектеседі, оның көмегімен бұл түрлендірулер барынша көрінеді. Атап айтқанда, де Морган заңдарын пайдалана отырып, математикалық сөйлемдердің терістеулерін кванторлық емес және кванторлық формаларда құра білу маңызды. Неғұрлым логикалық эквиваленттіліктерді меңгерсе, соғұрлым мұғалімнің логикалық мәдениеті жоғары болады. Математикалық сөйлемдердің логикалық құрылымын талдауға және оны түрлендіруге маңызды көмек математикалық логика тілінде – предикаттық алгебра немесе предикат логикасы тілінде сөйлемдер жазылады.

Қорыта келе, логикалық элементтерді жақсы меңгерген сауатты математика мұғалімі математикалық теоремаларды дәлелдеудің логикалық әдістерін біледі. Логикалық әдістерді математикалық теоремаларды дәлелдеудің математикалық әдістерімен шатастырмау керек. Соңғылары математиканың нақты бөлімдеріндегі теоремаларды осы нақты бөлімнің ұғымдарын пайдалана отырып дәлелдеуде қолданылады. Логикалық әдістер жалпы математикалық сипатқа ие және математиканың барлық салаларында қолданылады. Бұл, шын мәнінде, математиканы барлық байлығымен және әр алуан тарауларымен біртұтас ғылым ететін математика үшін логиканың біріктіруші принципі.

Әдебиеттер:

1. Есейқызы Ұ., Есейқызы А., Қаратас Ж.М. Геймификация как метод формирования и развития логического мышления // республикалық ғылыми-тәжірибелік конференция. – Талдықорған, 2020. – С.66-71.

2. Игошин В.И. Логика с элементами математической логики: лекции для студентов гуманитарных специальностей. - Саратов: Научная книга, 2004. -144 с.

3. Пуанкаре А. О науке / пер. с фр. - М.: Наука, 1983. -560 с.
4. Рассел Б. Мистицизм и логика / пер. с англ. - М.: Политиздат, 1987. С. -37–60.
5. Пойа Д. Математика и правдоподобные рассуждения / пер. с англ. - М.: Наука, 1975. -464 с.

PEDAGOGICKÉ VĚDY

Distanční vzdělávání

Tuleshova K.T., a PhD student
Alimbayeva D.A., a senior teacher

*Kazakh Ablai Khan University of International Relations and World
Languages, Almaty, Kazakhstan*

BAAMBOOZLE - WEB-BASED TOOL FOR CREATING FUN AND ENGAGING GAMES IN YOUR ENGLISH LANGUAGE CLASS

Abstract: This article examines the notion of the terms “digital world” and “game”. And the authors aim to analyze and discuss the usage of the online platform “Baamboozle.com”. It was reviewed how this certain online educational platform might be used by the educators in the classroom not only as a formation of the students' digital skills but as the **collaborative processes**.

Key words: online platform, digital world, game, functions of gaming activity

Introduction

There's no doubt that the usage of new technology in the English language classroom is important and vital. As the teachers we always try to know inside out today's digital world. The Digital world is a virtual environment created and developed through the Internet and digital devices [1]. In this article we are going to discuss the advantages of “Baamboozle.com” an online-based learning platform that uses a wide range of variety games to teach the English language.

What is game?

The concept of "game" is studied in psychology, ethnography and cultural history, in management theory, pedagogy and other sciences. A game is a physical or mental competition conducted according to rules with the participants in direct opposition to each other [2]. A.S. Makarenko believed that “In every good game there is, first of all, a working effort and an effort of thought” [3].

The game based teaching

The game based teaching solves important methodological problems, such as:

Creation of psychological readiness of students for verbal communication;

Ensuring the necessity to repeat all the language material;

Training students in choosing the right speech option, which manifests itself as a preparation for situational spontaneity of speech.

The game activity in a foreign language lesson can not only organize the process of communication in this language, but also brings it as close as possible to natural communication. The game develops mental and volitional activity. Being difficult, but at the same time exciting and interesting, it requires a lot of concentration, attention, trains memory, develops speech. Game exercises captivate and attract even the most inactive and weak students, which has a good effect on their academic performance [4].

Usage of gaming activities

In a modern school, where one of the main goals is the activation and intensification of the educational process, gaming activities are used in the following cases:

1. As an independent method for mastering a particular topic.
2. As an element (sometimes quite essential) of some other method.
3. As a whole lesson or part of it (introduction, explanation, consolidation, control or exercise).

Functions of gaming activity

Teaching function - develops memory, attention, perception of information, development of skills, also contributes to the development of foreign language skills. This type of game requires the use of mental and emotional forces, the ability to solve problems independently.

Educational function - brings up such qualities as an attentive and respectful attitude towards a partner in the game, also develops a sense of mutual assistance. During the lesson, students are given clichés of speech etiquette for improvisation or imitation of verbal communication with each other in a foreign language.

Entertaining function - creates a favorable atmosphere in the lesson, turning the lesson into an unusual and interesting event. Helps students to relax and relieve stress.

Communicative function - creates an atmosphere of communication in a foreign language, unites students, and establishes new emotional and communicative relations, which are based on interaction in a foreign language.

Relaxation function - removal of emotional stress caused by stress on the nervous system during intensive learning of a foreign language

Psychological function - forms the skills of preparing the physiological state for more efficient activity and restructuring the psyche to assimilate a large amount of new information.

Developing function - aimed at developing personal qualities to awaken the reserve capabilities of the individual [4].

Classifications of games

There are several classifications of games. Most often, games are divided into lexical, grammatical, phonetic and spelling. But today we will focus only on two of them:

Lexical games - aimed exclusively at lexical material, aimed at helping students acquire and increase their vocabulary, illustrate and practice the use of words in specific situations. For example: "Find the stranger" (find an extra word and explain why it does not fit into a particular group), "Crossword" (suitable for any level and age), "Quiz" (awakens students' competitive interest).

Grammar games - aimed at ensuring that students learn to apply grammatical knowledge in practice, contribute to the activation of students' mental activity, which is aimed at using grammatical structures in natural situations.

What is Baamboozle?

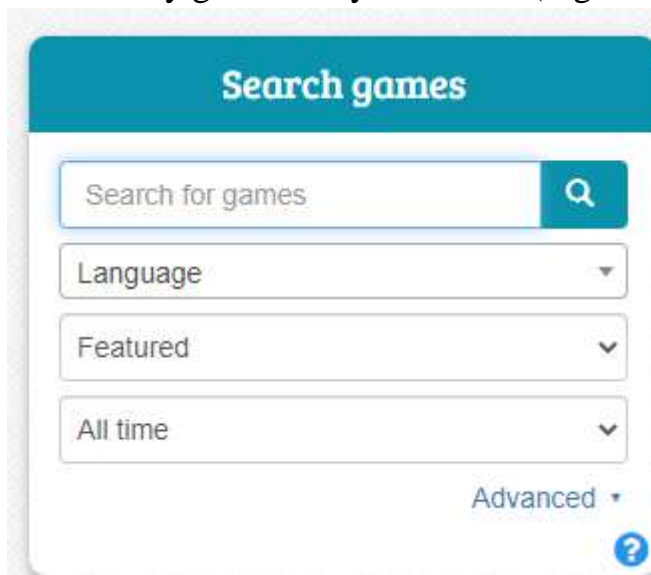
Baamboozle is an online-based learning platform that uses games to teach. It offers a wide selection of games to get your students started right away but you can also add your own. As a result, the library of content is growing daily as teachers add their own challenges to the resource pool. Baamboozle is a good option both for in class use and remote learning as well as homework. Since students can access it from their own devices, it's possible to game and learn from almost anywhere. Take a quiz in class as a group, share it for online lessons, or set one as an individual task it's a pretty flexible platform to use as you need [5].

How baamboozle.com works

Launch your web browser and visit baamboozle.com. Baamboozle.com has the following widgets that can be used to support classroom management and student learning (figure 1):



So everything that you need from these widgets is the widget “games”. So here you can choose any games for your lesson (Figure 2):



There are a lot of ready games here for you; all you have to do is to choose. For instance, let’s take a grammar lesson and let’s imagine that the theme of your lesson is “Countable and uncountable nouns”. As you see the platform found me over 627 games (Figure 3):



So the next step you can do is to choose one of the games among 627 games found. When you click on the certain game the next widget will appear:

Play; Study; Slideshow; Share. I always choose “ Play”. Then the platform again will show you different widgets. I mostly choose “Baamboozle” because it is free of charge (Figure 4).



Playing a Game

First you Click Play, then you customize your play options by selecting how many teams you have. Then select the game mode you want. You can choose Quiz, Classic, or Classic Jr. Students will take turns choosing questions and if the answer is correct, you have to click OK.

Conclusion

This article aimed to analyze the importance of game based teaching. It was thoroughly demonstrated to the reader how to use Baamboozle.com. We went into the details demonstrating all widgets on this online platform. In conclusion we can say that digital tools should be included as another option to boost classes and it can be inserted to make more pleasant teaching-learning process. And we really hope that Baamboozle.com which was offered and demonstrated by us in this article will be useful for you in teaching EFL and in formation of the digital and foreign language competence of your students.

REFERENCES:

1. Online dictionary. IGI global. Mode of access URL: <https://www.igi-global.com/dictionary/digital-world/42218> (accessed: 09.03.2023).
2. Online dictionary. Merriam Webster. Mode of access URL: <https://www.merriam-webster.com/dictionary/game> (accessed: 09.03.2023).
3. Makarenko A. (1977). Selected pedagogical compositions: in 2 volumes / under the editorship. I.A. Cairo. T. 2. - M.: Pedagogika, p 138

4. Lobuzova E, Afanasyeva O. (2020). Game as a way of teaching a foreign language. Bulletin of Mito-Masi No. 4 /2020 p 65-70.
5. Luke Edwards. (2022). What is Baamboozle and How Can It Be Used for Teaching? Tips and Tricks. Mode of access URL: <https://www.techlearning.com/how-to/what-is-baamboozle-and-how-can-it-be-used-for-teaching-tips-and-tricks> (accessed: 09.03.2023).

Problémy tréninku

Магистр педагогических наук Дерига Т.М.

*Восточно – Казахстанское училище искусств имени народных артистов
братьев Абдуллиных, г. Усть-Каменогорск, Казахстан*

НЕКОТОРЫЕ ВОПРОСЫ САМОСТОЯТЕЛЬНОЙ РАБОТЫ СТУДЕНТОВ В КЛАССЕ ХОРОВОГО ДИРИЖИРОВАНИЯ.

Самостоятельная работа - решающее звено в деятельности каждого музыканта-исполнителя, но особенно важное значение она имеет в процессе воспитания дирижёра. Вместе с тем многолетние наблюдения свидетельствуют о том, что самостоятельная работа студента по дирижированию протекает крайне неэффективно. Обычно причину этого ищут в том, что дирижёр вынужден заниматься без своего «инструмента». Действительно, дирижер — руководитель исполнения, организуя исполнительский процесс, он использует жестовый «язык», с помощью которого он общается с исполнителями, оказывает воздействие на их музыкальные представления. Как же развивать эти сложные, весьма своеобразные средства общения, не имея исполнителей, которыми можно было бы руководить? Конечно, условия, в которых приходится заниматься дирижёру, нельзя назвать благоприятными, однако отсутствие «инструмента» отнюдь не главная и не единственная причина малой эффективности его занятий, корень её скрыт в специфике дирижёрского искусства.

Для успешного овладения каким-либо искусством необходимо обладать соответствующими способностями и качествами, иметь отчётливое представление о содержании, структуре и средствах данного вида искусства, о цели, которой согласно требованиям осваиваемого искусства нужно достичь; условия, в которых протекает самостоятельная учебная работа, должны благоприятствовать приобретению профессиональных навыков и развитию специальных способностей. Все эти положения последовательно связаны друг с

другом. Отсутствие хотя бы одного звена в этой цепи или его слабость, заметно скажутся на конечном результате — профессиональном уровне, артистических данных обучающегося. (1.с.8-9)

Методика обучения дирижированию имеет свою специфику отличную от обучения на каком-либо музыкальном инструменте, хотя некоторые методические установки оказали влияние на педагогическую деятельность дирижёров.

Характер и направленность домашних занятий обучающихся дирижированию обуславливается самой спецификой дирижёрского искусства. Многоплановость дирижёрской специальности требует многообразных форм домашней работы. Кроме того, содержание домашних занятий во многом определяется наличием различных установок и взглядов на методику обучения дирижированию и само дирижёрское искусство.

В процессе домашней работы над партитурой дирижёру необходимо не только изучать и анализировать нотный текст, но и обдумывать формы и методы предстоящей репетиционной работы, обдумывать штрихи, а при необходимости и изменять их, заранее намечать способы репетирования отдельных мест произведения и т. д. Кроме того, обучающийся должен осваивать партитуру и в мануальном плане, искать жестовые формы выражения музыкальных образов, находить приёмы для руководства технически сложными местами произведения. Направленность домашних занятий обучающегося зависит от той цели, которую он перед собой ставит, от того, что именно он считает необходимым осваивать и развивать, какими методами. Разумеется, домашняя работа связывается с классной работой, и, в конечном счёте, отражает установку педагога.

Многообразие форм и методов домашних занятий — есть следствие различного отношения к дирижёрскому исполнительству, различного понимания его сущности. Одни дирижёры, увлекаясь исполнением, дирижируют горячо и темпераментно, другие же изгоняют из своего дирижирования всякие эмоции.

Они видят задачи дирижёра лишь в том, чтобы слушать исполнение и «трезво» и оперативно руководить им.

Некоторые дирижёры считают необходимым показывать все исполнительские обозначения, поставленные в партитуре,— динамику, знаки артикуляции и фразировки. В противоположность этому другие дирижёры передают в жестах не столько исполнительские знаки, сколько объясняют их смысл, их значение в выявлении выразительного характера музыкальной фразы, в воплощении её образного содержания. Иначе говоря, одни своими жестами лишь дублируют выставленные в нотах обозначения, тогда как другие руководствуются этими знаками для передачи музыкального содержания.(2.с.92-93)

Разный подход к руководству исполнением в значительной степени обуславливается индивидуальными свойствами дарования каждого из дирижёров, наличием или отсутствием тех или иных способностей и свойств психики, различным уровнем и характером техники дирижирования.

Дирижёры придерживаются той или иной направленности дирижирования в зависимости от своего темперамента. Дирижёр эмоциональный вряд ли сможет управлять исполнением, не передавая своего увлечения музыкой. Мы стоим именно на такой позиции. Музыка — искусство эмоциональное, увлекающее, оно требует соответственно этому эмоционального воплощения. Что же касается руководства исполнением, то оно обязательно должно быть увлекающим. К тому же дирижёр должен не только донести свои музыкальные намерения до исполнителей, но и вдохновить их, заставить проникнуться своим эмоциональным состоянием.

Надо ли дирижировать скупым жестом? Если дирижёр может передавать эмоциональное содержание лаконичными жестами, то это лишь его заслуга. Но обучающийся дирижёр должен иметь в виду, что оказывать воздействие на исполнителей с помощью скупого жеста значительно труднее, чем пользуясь

свободными выразительными движениями. Для этого необходимо такое мастерство, которым обучающийся ещё не владеет. Его скупой жест превращается в скудный жест, в обычное тактирование. Необходимо исходить из принципиальной установки, что молодой дирижёр должен всемерно развивать не только возможности своей техники, но и свои способности. Для этого ему необходимо стараться дирижировать с максимальной выразительностью. Лишь таким образом, он сможет повышать воздействующую силу своего дирижирования, развивать свои волевые качества. Дирижёру не следует стесняться себя какими-либо ограничениями, мешающими непосредственно и с увлечением передавать свои исполнительские намерения. В дальнейшем, с приобретением большего умения и опыта, он сможет ограничивать свой жест, не «навязывать» исполнителям то, что они выполняют и без его требований.

Во время домашней работы, преследующей, прежде всего учебные цели, пользоваться скупым жестом не рекомендуется, так как перед начинающим дирижёром стоит задача наиболее полно выразить в жесте все детали и тонкости исполнения. Поскольку домашние занятия направлены на всестороннее развитие исполнительских и специфически дирижёрских навыков, на развитие выразительных средств управления исполнением дирижёр должен не столько упрощать, сколько напротив - усложнять задачи. Чем настойчивее учащийся будет искать мануальные средства для передачи всех выразительных элементов музыкальной фразы, тем глубже он будет вникать в её содержание, подмечать её характерные особенности. Лишь при подобном отношении к музыкальному материалу дирижёр сможет сделать исполнение осмысленным, живым и непосредственным. (З.с.26-27)

И в заключение еще раз подчеркнём, что на первых порах обучения дирижёр должен стремиться к максимальной выразительности жеста, не ограничивая себя условностями, сковывающими его фантазию и мешающими передаче его исполнительских намерений.

Литература:

1. Мусин И. О воспитании дирижёра: Очерки. - Л.: Музыка, 1987.-247 с.

2. Безбородова Л.А. Дирижирование: Учебное пособие для студентов педагогических учебных заведений и музыкальных колледжей.- М.:Флинта,2000.-216с.

3. Гевич С.Н. Некоторые вопросы самостоятельной работы студентов по хоровому дирижированию: методические разработки.- Алма-Ата «Кітап», 1980.-80с.

Финогенова Наталья Александровна,

магистр гуманитарных наук, Карагандинский Университет имени Е.А. Букетова, факультет иностранных языков, кафедра теории и практики перевода, город Караганда, ул. Муканова 18-15, телефон 8 702 367 6978, fino_natalya@mail.ru,

SOME BASIC ASPECTS IN THE DESIGNING PROCESS OF AN ESSAY

Writing an essay can be a challenging task for many students for a variety of reasons. When it comes to the accomplishing of the writing assignment, a student goes through several stages of despair and has to clear some obstacles on the way to an excellent paper. The very first sentence of the essay is the most complicated and takes the most time. Besides, it can be difficult to come up with a topic that is interesting, relevant, and not too broad or narrow. Another point is to find reliable sources: It is important to use credible sources when writing an essay, but it can be challenging to find sources that are both reliable and relevant to the topic. Writing clearly and concisely: It is important to express ideas clearly and concisely in an essay, but this can be challenging, especially for those who are not confident in their writing abilities. Staying focused: It can be easy to get sidetracked while writing an essay, especially if the topic is complex or there is a lot of information to cover. And, finally, organizing the essay: It can be difficult to decide how to structure the essay and what information to include or exclude.

The process of design has constantly been viewed as a source of difficulty. Here, the importance of the basic aspects of the design of an essay helps students not only to improve one's writing skills, but, as well, to define one's unique writing style [1].

First of all, it is the selection of appropriate style options. |Before you begin typing, you should make sure your margins, line spacing, and justification are set appropriately. If a number of fonts (typeface styles and sizes) are available, you should also determine which is most appropriate for the purposes of writing [2, p. 78].

Every essay must, therefore, have a purpose. This aspect is determined by your goal as a writer, as well as your subject matter. Your audience and writing purpose will

determine your writing style. The four main types of writing styles are persuasive, narrative, expository, and descriptive. Purpose is the goal or aim of a piece of writing: to express oneself, to provide information, to persuade, or to create a literary work. When you write to inform, your goal is to introduce the audience to a topic they may not be familiar with, yet they may already have some background information about. In this case, your job is to report facts, not provide your thoughts on the subject. When you write to persuade, your goal is for your audience to take action — or at least, to want to take action — based on what you've written. When you write to explain, your goal is to help your audience understand a process or situation. When you write to entertain, your goal is to provide an emotional experience for your audience [3].

Using a proper source for writing is an essential aspect for the design of an essay. This can include anything created from other people, to text, to video, and everything found in between. Anything that provides information or material that informs your thoughts on a topic can be considered a source of information. Each source type has a specific role in research and may be more or less useful for you depending on your specific research context. It is important to understand the different sources of information and what you can gain from them. Prior to starting your research, make sure that you consider your information needs. There are many different ways in which sources can be categorized. Basically, there are two types of sources recognized in essay writing: primary and secondary sources. Primary sources allow direct entry into a historical event or pieces of evidence. Secondary sources, also called academic sources or scientific sources, are analytical documents that interpret primary sources. They are created by someone who did not experience first-hand or participate in the events or conditions you're researching. They include books, electronic resources, memoirs, monographs, peer-reviewed articles, theses [4].

Choosing of writing format is another essential aspect of writing. Here we use standard academic and business formats. In most English and humanities classes, you will be asked to use the MLA (Modern Language association) format [2, p. 56]. Usually, an academic essay follows the standard 5-paragraph structure: an introduction, three body paragraphs, and a conclusion. Moreover, each section will have its own unique internal structure. The introduction's main goal is to introduce the topic and to reveal the essay's main message. The body paragraphs' primary tasks are to defend the thesis with 3 sub arguments—1 per paragraph. Lastly, the conclusion is there to wrap up the entire argument and to leave a lasting impression in the form of an overall

concluding statement. The academic essay format we are talking about in this article is pretty basic. It has been widely used to create high-quality essay examples for university for years. The main reason students still use it is that it is considered to be the most effective in terms of delivering information to the reader [5].

Writing a business essay format might sound stressful but it will not once you know the proper format, content, and subject. The format is very important because it helps in presenting the content properly. And makes the essay stand out. Having an outline before you start writing can help you improve the essay a lot more than you think. Outlining helps you jot down the points that you are required to work on while writing. Often having complete knowledge about the subject matter is not enough, because you should also be prepared for how you're going to present it. Presentation is the key to make any piece of writing strong and clear. And outlining helps in sorting the abundance of information about the topic in a presentable manner. Therefore, one should always consider drawing an outline first. Usually, business essay formats have two types. One of the types is called "case-study". Where you're given a particular topic or situation to talk about. In this kind of business essay, the main focus should be on the problem that is present in the given case. And in the essay, students are expected to solve and answer the problem. The main context in this type of format should be about solving the problem [6].

The final aspect of the proper writing design is organizing information. There are three common methods of organizing writing are chronological order, spatial order, and order of importance. You need to keep these methods of organization in mind as you plan how to arrange the information you have gathered in an outline. For the chronological order we explain the history of an event or a topic, tell a story or relate an experience. For the spatial order we help readers visualize something as you want them to see it in order to create a main impression using the senses (sight, touch, taste, smell, and sound). For the order of importance, we rank items by their importance, benefit, or significance [7].

To achieve one's writing goals successfully in terms of design, it's important to set out with a clear idea of what your selection of appropriate style, purpose, source, writing format and organizing information is, because then everything you write subsequently will be working towards the goal of applying these particular aspects across.

Reference

1. <https://www.oxford-royale.com>
2. Diana Hacker. Rules for writers. - Bedford/St. Martin's; 7th edition (September 16, 2011). - 555p.
3. <https://classroom.synonym.com>4.
4. <https://uottawa.libguides.com>
5. <https://essaypro.com>
6. <https://stanalytica.com>
7. <https://idaho.pressbooks.pub>

¹Доскараева Г. М., ¹Еркекул Ж. М., ²Серікбаева А. С.,
³Мукумова З. П., ⁴Аманәлі А. Е.

^{1,1}Оңтүстік Қазақстан мемлекеттік педагогикалық университетінің
Бастауышта оқыту әдістемесі кафедрасы, Шымкент, Қазақстан ,

³ № 122 коммуналдық мемлекеттік Ақжар жалпы орта мектебі,

⁴ Хамза атындағы № 42 орта мектеп, ⁵ Жас дарын-2 бастауыш мектебі
Шымкент, Қазақстан

БАСТАУЫШ МЕКТЕП ОҚУШЫЛАРЫНЫҢ СӨЙЛЕУ ДАҒДЫСЫН АҚПАРАТТЫҚ ТЕХНОЛОГИЯЛАР АРҚЫЛЫ ҚАЛЫПТАСТЫРУ

Андатпа Мақалада бастауыш мектеп оқушыларының сөйлеу дағдысын ақпараттық технологиялар арқылы қалыптастыру мәселесі қарастырылады.

Кілт сөзі: бастауыш мектеп, оқушылар, сөйлеу, дағды, ақпараттық технология, қалыптастыру.

Аннотация: В статье рассматривается проблема формирования речевых навыков учащихся начальной школы с помощью информационных технологий.

Ключевое слово: начальная школа, учащиеся, речь, навыки, информационные технологии, формирование

Қазіргі кезеңде бастауыш мектепте қазақ тілін оқыту үшін жаңа буын оқулықтары, оқыту кешендері, дидактикалық материалдар мен әдістемелік нұсқаулар шыға бастады. Ғалымдар, әдіскерлер бастауыш мектепте қазақ тілі саласын оқытуға, оқыту үрдісінде жаңа әдістер мен технологияларды қолдануға аса назар аудара бастады. Бүгінгі таңдағы осындай өзекті мәселелердің бірі - оқушылардың ауызша сөйлеу дағдысын қалыптастыру, шәкірттерге білімді теориялық тұрғыдан ғана меңгертпей, олардың осы білімді тілдік қатынаста еркін пайдалануға, дұрыс сөйлеуге үйрету. Бастауыш мектепте қазақ тілін оқытуға арналған ғылыми жұмыстарда оқушылардың тілін дамыту, олардың байланыстырып сөйлеу дағдылары мен біліктерін қалыптастыру туралы пікірлер айтылғанымен осы кезге дейін ғылыми зерттеуге алынып, белгілі бір әдістемелік

жүйеге түсірілмеген. Біздің зерттеуіміз осы мәселені арнайы ғылыми тұрғыдан алғашқы қарастырған жұмыс.

Бастауыш мектепке арналған еңбектерде «тіл ширату», «тіл жетілдіру», «тіл ұстарту», «тіл дамыту», «байланыстырып сөйлеу дағдысы» секілді терминдер ұшырасады. Осы терминдердің мағынасын алғаш рет айқындап, олардың өзіндік ерекшеліктерін белгілеген ғалым – профессор С.Рахметова. С. Рахметова терминдердің әрқайсысына мынадай түсінік берген: «... еңбегімізде, тіл дамыту» терминін қолданып отырмыз, өйткені «тіл ширату» балалардың білетін пассив сөздерін активтендіру мақсатын көздесе, «тіл жетілдіру» (усовершенствование) көбіне баланың тілін түзету мағынасында қолданылады. Ал «сөз байлығын арттыру» - сөздікке ғана қатысты. Біздің ойымызша, «тіл дамыту» термині осылардың барлығын қамтиды [1, 23]. Демек, оқушылардың тілін ширатуға, олардың тілін жетілдіруге, шәкірттерді байланыстырып сөйлеуге үйретуге арналған жұмыстардың барлығы балалардың тілін дамыту мақсатын көздейді. Сондықтан, «байланыстырып сөйлеу» мен «сөйлеу дағдысын қалыптастыру» терминдерінің өзіндік өзгешеліктері бар екеніне назар аударған жөн. Оқушыларды байланыстырып сөйлеуге үйрету жұмыстары көбінесе шығарма және мазмұндама, яғни оқушылардың мәтін түзу дағдысын қалыптастыру жұмыстары болса, оқушылардың ауызша сөйлеу дағдысын ақпараттық технологиялар арқылы қалыптастыру жұмыстарына «сөйлеудегі, жазудағы тіл жұмсаудың өнегелі үлгілері, сауаттылық, айқын ойлылық, ізеттілікке» үйрететін жұмыстары жатқызылады. Оқушылардың ауызша сөйлеу дағдыларын қалыптастыру жұмыстарының тіл дамытумен арақатынасы жоқ деген ой тууы ағаттық. Қайта оқушылардың сөйлеу дағдыларын қалыптастыру жұмыстарының негізінде тіл дамытудың негізгі заңдылықтары мен принциптері тұрады.

Қазақ халқының прогрестік ағартушысы Ы.Алтынсарин -қазақ тілін оқыту әдістемесінің алғашқы туындылары «Қазақ хрестоматиясы» және «Мактубатының» авторы. Бүкіл ғұмырын халық санасын көтеруге, қара

халықтың баласын оқытуға арнаған ағартушы қазақ жеріне жаңа үлгідегі мектептер керек екенін заманынан бұрын түсінген. Ы.Алтынсариннің «Мектеп-қазақтарға білім берудің басты құралы. Біздің барлық үмітіміз, қазақ халқының келешегі осында, тек осы мектептерде ғана», – деуі, оның қазақ халқының болашағын оқу-ағарту істерімен байланыстырғанын көрсетеді. Кейінгі өмір ағартушы ғалымның пікірі орынды екенін дәлелдеді.

Ғалымның еңбектерінде оқушылардың ауызша сөйлеу дағдыларын қалыптастыруға тікелей практикалық маңызы бар тәсілдер не әдістер көрсетілмегенімен, оқушылардың сөздік қорын молайтуға және танымын жетілдіруге арналған өлеңдері, әңгімелері мен ертегілері баршылық. Бұл жерде ағартушы-педагогтің «Кел, балалар, оқылық», «Өнер білім бар жұрттар», «Бай баласы мен жарлы баласы», «Әке мен бала», «Талаптың пайдасы» т.б еңбектерінен шәкірттердің жеке басын, олардың мәдениетін қалыптастыруды мақсат еткенін көруге болады [2.4].

Ғалым қазақ тілі басқа елдерден енген кірме, термин сөздерді қазақ тілінің ішкі заңдылықтарына, оның табиғатына сай өзгертілуі керектігіне назар аударған. Сонымен қатар қазақ тілінің варваризмдермен ластанбауы үшін мынадай принциптері қадағалау қажет дейді:

а) Для терминов предпочтительно перед другими брать казахские слова с вполне соответствующим данному понятию значением.

б) в случае соответствия в казахском языке подобного рода слов, заимствовать таковые из родственных казахскому языков.

в) Общеупотребительные мировые термины могут приниматься по соответствующими природой казахского языка изменениями.

г) Все неказахские слова, не согласующиеся с природой казахского языка, точно должны подвергаться изменениям соответственно казахскому говору [3. 422-423].

Ғалымның ұсынған принциптері бүгінгі таңда кеңінен қолданылып жүр. Бұған мысал кірме сөздерді қазақ тіліне аудару болып табылады. Таможня-кеден, вертолет- тікұшақ, самолет - ұшақ т.б.

Ғ.Бегалиев-бастауыш мектепте қазақ тілін оқытудың әдістері мен тәсілдерін саралаған ғалым. Ол оқушылардың сөйлеу дағдыларын түрлі жаттығулар мен тапсырмалар арқылы қалыптастыру жолдарын атаған. Ол оқушылардың сөздік қорын байыту жолдарын ғана емес, сонымен қатар олардың ауызша және жазбаша сөйлеу дағдыларын қалыптастыру жолдарын да қарастырған.

Ғ.Бегалиев «Әріп, дыбыс, буын» атты еңбегінде оқушылардың сөйлеу дағдыларын мынадай жолдармен қалыптастыруға болатынын атап көрсетеді:

1. Оқушылардың тілін байыту үшін істелетін жұмыстар үшке бөлінеді.
2. Сөз запасын көбейту;
3. Өз пікірін дұрыс айтуға жаттықтыру;

4. Өз пікірін жазып түсіндіруге жаттықтыру, – деп олардың әрқайсысына жеке-жеке тоқталады. Бұған қоса бастауыш мектеп оқушыларының сөйлеу дағдыларын қалыптастыру үшін төмендегідей жұмыстар орындатылуы керек дейді:

1. Оқушылардың өз пікірін дұрыс айтуға үйрету мақсатында дұрыс жауап алу:

а) Оқылған мақала бойынша оқушыларға сұрақтар қойып, қысқа, дұрыс жауап алу:

ә) Оқыған мақаланы, көрген-білгенін, істегенін, сөйлегендерін байқап отырып, қате айтқандарын соңынан түзету, дұрысы былай болады деп айтып беру.

б) Оқылған мақала туралы өз ара пікір алысуға, оқушыларды үйрету, сұрауларды қалай беру, толықтыру, қарсы пікірін білдіру жолдарын үйретуі:

д) Жиналыстарда шығып сөйлеуге үйрету;

2. Біткен ойды жазуға үйрету үшін:

а) Бүкіл бөлім болып қысқа ұрандар қарау, сұрау-жауаптар айтып, оларды жазып алу;

ә) Тіл ширату немесе әңгіме есту жұмыстарында айтылғандарды жазып алу, соңынан оның дұрыс-бұрысын анықтау;

б) Анкет, мәлімдеме, әдіс, тіл-хат, куәлік, қағаз жаздыру т.б. [4.10-11]. Оқушы бұған тек оқу процесінде ғана үйреніп дағдыланады, оған бірсыпыра өткеліктерден өту, кейбір қиыншылықтарды жеңіп алу керек болады. Мысалы: Жазуға төселу, жазу түріне қалыптасу, емле ережелерін, тыныс белгілерін меңгеріп алу, ойындағысын жазуша тиянақты етіп білдіруге қалыптасу. Міне, мұның бәрі көп жаттығуды, машықтануды керек қылады.

Оқушылардың сөйлеу дағдыларын қалыптастыру жолдарын осындай үлгіде жүргізілетінін санамалап көрсеткен Ғ. Бегалиевтің еңбегі мектепке келген балалардың сөйлеу тілін ауызша да, жазбаша да дамытып, олардың дағдылары мен икемділіктерін қалыптастыру жолдарын анықтағанымен құнды. Бұны оның: «Пысықтау жұмысы нашар ұйымдастырылады да, оқушылар бар оқығандарын ұмытып қалады, бұрын оқыған тақырыптар мен жаңа тақырыптар арасында ешбір байланыс болмайды. Сондықтан да оқушылардың білімі жүйелі, тиянақты болып шықпайды. Оқушылар бүгін оқығанын ертең ұмыта берсе не болмақ? Оқушылар әрбір оқыған, үйренген сөз үлгісін, емле ережесін ойланып тұрмай-ақ, іске асыра алатын дәрежеге жетуі керек. Дағды, машық деп осыны айтамыз. Пысықтау бұл жөнінде маңызды орын алады», – деген пікірі дәлелдейді [4.389]

Сонымен қатар ғалымның пікірі бойынша грамматика мен емле сабақтарында, балалар ана тілінің заңдарын меңгере отырып, сөздерді сөйлем ішіне кіргізіп, бір-бірімен байланыстыруға үйренеді. Оқушылар сөйлемнің түрлерімен, сөз өзгерту, сөз тудыру тәсілдерімен таныса отырып, оларды өздерінің сөйлеу тілдері мен жазбаша тілдерінде дұрыс пайдалануға үйренеді.

Еңбекте тілдің қалыптасуы және оқып дамуы үшін ауызша және жазбаша жаттығулар ұйымдастыру қажет екені айрықша аталған:

«Ауызша және жазбаша жаттығу жұмыстары бір-бірімен тығыз байланысты болды; сөйлеу тілі жазбаша тілдің негізі болып табылады: жазбаша тіл сөйлеу тілінің дамуына жәрдемдеседі [5].

Қаржыландыру

Қазақстан Республикасы Білім және Ғылым министрлігінің Білім және ғылым саласында сапаны қамтамасыз ету комитеті қаржыландырады (грант АР09259033)

Әдебиеттер

1. Рахметова С. Қазақ тілін оқыту әдістемесі.А, Өлке,2003-124.
2. Алтынсарин Ы. «Екі томдық шығармалар жинағы» Алматы,2003ж.
18-21 б.
3. Ладыженская Т.А. Методика развитие речи на русском языке. Москва 1978-68 стр.
4. Бегалиев К. Бастауыш мектепте қазақ тілінің методикалық мәселелері 1950-192 бет.
5. Молдабек Қ., Кенжебекова Р.И. Ақпараттық технологиялар арқылы оқушылардың сөйлеу дағдысын қалыптастыру// Торайғыров университетінің ғылыми журнал Хабаршысы, Педагогикалық сериясы ISSN 2710-2661 № 3 (2021) Павлодар 139-147бб. <https://doi.org/10.48081/shcz1878>

Moderní metody výuky

Гутник Сергей Валерьевич

СКУ им.М. Козыбаева, г. Петропавловск, Казахстан

РАЗВИТИЕ ЛИЧНОСТИ В ФИЗКУЛЬТУРНО-ОЗДОРОВИТЕЛЬНОЙ ДЕЯТЕЛЬНОСТИ В ВУЗЕ

Современный мир требует от общества прогрессивного развития личности. В развитии и формировании личности большое значение имеет, прежде всего, физическое воспитание, укрепление ее сил и здоровья, выработка двигательных функций, физической закалки и санитарно-гигиенической культуры. Без крепкого здоровья и надлежащей физической закалки человек теряет необходимую работоспособность, не в состоянии проявлять волевых усилий и настойчивости в преодолении встречающихся трудностей, что, безусловно, может мешать ему в его личностном развитии.

В психолого-педагогической литературе нет единого понимания личности, однако существуют разнообразные подходы к ее определению. Большинство исследователей считает, что личность есть прижизненно формирующаяся и индивидуально своеобразная совокупность черт, определяющих образ мышления данного человека, строй ее чувств и поведения. В основе личности лежит ее структура – связь и взаимодействие относительно устойчивых компонентов личности: способностей, темперамента, характера, волевых качеств, эмоций и мотивации [1].

Обучение в высшем учебном заведении требует от современной студенческой молодежи усидчивости, ответственности, большой концентрации ресурсов и максимальной работоспособности. Благодаря этим качествам современный обучающийся сможет овладеть необходимыми знаниями, умениями и навыками, приобрести универсальные и профессиональные

компетенции, которые в будущем помогут ему сложиться как высококвалифицированному специалисту.

Необходимо подчеркнуть, что помимо перечисленных качеств, современный студент должен поддерживать свое психологическое, социальное и физическое состояние, которые помогут ему выдержать учебные нагрузки при выполнении различных видов образовательных работ, а также позволят студенту иметь возможность принимать участие в научной, общественной и спортивной деятельности, реализуемых в пространстве учебного заведения.

То есть учебная и внеучебная деятельность современной студенческой молодежи в настоящее время настолько активна, что включает в себя длительные занятия в аудитории, большое количество времени, которое студент проводит за монитором компьютера или другого гаджета, что увеличивает нагрузку на костно-мышечный и зрительный аппарат, а также приводит к нервно-психическому напряжению обучающихся.

Физкультурно-оздоровительная деятельность выступает эффективной социальной практикой, в которой принимает участие широкий круг заинтересованных субъектов (обучающиеся, педагоги, представители социума и пр.).

Одним из важнейших средств формирования человека как личности являются физическая культура и спорт. Занятия физическими упражнениями позволяют многогранно влиять на сознание, волю, на моральный облик, черты характера юношей и девушек. Физическая культура и спорт являются не только эффективным средством физического развития человека, охраны и укрепления его здоровья, сферой общения и проявления социальной активности людей, разумной формой организации и проведения их досуга, но несомненно влияют и на другие стороны человеческой жизни: авторитет и положение в обществе, трудовую деятельность на структуру нравственно-интеллектуальных характеристик, эстетических идеалов и ценностных ориентации.

Ценностный потенциал физической культуры – важнейшее материальное,

интеллектуальное и духовное средство оздоровления, воспитания всесторонне развитой, социально активной личности.

Модель формирования физкультурно-спортивной и спортивно-оздоровительной направленности обучающихся предполагает формирование знаний, установок, личностных ориентиров и норм поведения, обеспечивающих сохранение и укрепление физического и психического здоровья как одного из ценностных составляющих, способствующих познавательному и эмоциональному развитию ребенка.

Цель деятельности физкультурно-оздоровительной деятельности в вузе: всесторонне гармоничное развитие личности, воспитание ценностного отношения к здоровью, формирование мотивации к сохранению и укреплению здоровья, в том числе через занятия спортом.

Одной из важнейших составных элементов физической культуры студенческой молодежи является здоровый образ жизни – комплекс оздоровительных мероприятий, обеспечивающих гармоничное развитие и укрепление здоровья, повышение работоспособности людей, продление их творческого долголетия, основными элементами которого являются: оптимальный двигательный режим, личная гигиена, рациональное питание, отказ от вредных привычек и закаливание.

Таким образом, «физическая культура личности» можно определить, как реальную физкультурно-оздоровительную деятельность конкретного человека, мотивом которого является удовлетворение его индивидуальных интересов и потребностей в физическом и духовном самосовершенствовании.

Литература:

1. Хасанов А. Т. Физическая культура и спорт как важный аспект в формировании личности // Молодой ученый. – 2017. – № 11 (145). – С. 527-529.

Магистрант Оралбек Динара Таңатқызы
*Оңтүстік Қазақстан Мемлекеттік педагогикалық университеті,
Шымкент, Қазақстан*

МЕКТЕП МАТЕМАТИКАСЫН ОҚЫТУДА ОҚУШЫЛАРДЫҢ ФУНКЦИОНАЛДЫҚ САУАТТЫЛЫҒЫН ҚАЛЫПТАСТЫРУ

Аңдатпа: Мақалада мектептегі математика пәнін оқытуда оқушылардың функционалдық сауаттылығын қалыптастыру жөнінде мәселелер қарастырылады. Математиканы оқытуда оқушылардың функционалдық сауаттылығын қалыптастыру оқушылардың танымдық белсенділігі мен құзыреттілікті дамытуда үлкен рол атқарады. Мақалада ғалымдардың пікірлері жан-жақты талданған. Тақырыптың мақсат- міндеттері нақты айқындалып, математиканы оқыту нәтижелеріне қойылатын талаптар пәндік білімді игеру және оларды күнделікті өмірде қолдану қажеттіліктері қарастырылған. Сонымен қатар ақыл-ой белсенділігін арттыруды жүзеге асыратын оқытудың әдістері қолданылып, мысал есептердің шығару жолдары ұсынылған.

Түйін сөздер: функционалдық сауаттылық, математика пәні, мектепте математиканы оқыту, математикалық сауаттылық, математикалық құзыреттілік.

Қазақстан Республикасының білім саласына енген жаңартылған білім беру бағдарламасы – білімді, бәсекеге қабілетті, функционалдық сауатты, алған білімін шынайы өмірде өзін-өзі жүзеге асыруға қолдана білетін тұлғаны тәрбиелеуге және оқушылардың математикалық мәдениетін және шығармашылық қабілетін қалыптастыруға, мектеп бітірушілердің жоғары оқу орындарына түсіп, білімдерін жалғастыруға сапалы дайындықты қамтамасыз етуге бағытталған бағдарлама [1].

Математикалық сауаттылық – математиканың әлемдегі рөлін анықтау және түсіну, әр түрлі формада берілген сандық ақпараттарды оқу, талдау,

түсіндіріп беру болып табылады. Дұрыс негізделген математикалық пайымдаулар айту, есептерді шығарудың тиімді тәсілдерін табу, оны шығару, шығарған есепті тексеру, оны өмірмен байланыстыру, математикалық білімді өмірлік жағдаяттарда кездесетін түрлі мәселелерді шешуде еркін қолдану сауаттылықты толықтыра түседі. Білім білік дағдыларды, нормалар мен идеалдарды, белсенділік пен мінез-құлық заңдылықтарын, сақтау функционалдық сауаттылық деңгейін арттырудың басты мақсаты болып табылады. Ол қоғамның объективті қажеттілігімен анықталады, яғни ақпаратты қолдану қабілетін арттыру және оны қолдану барысында болатын қатынастар жүйесіне тез бейімделу. Оқушылардың математикалық сауаттылығының қалыптасуы «математикалық құзыреттіліктің» білу (еске түсіру), қолдану (байланыс орнату), ойлау (пайымдау) секілді даму деңгейлерімен сипатталады.

Математикалық құзыреттілік деп нәтижелерді түсіндіру, талдау және түрлендіру, математикалық модель құрастыру, қатынастарды анықтау, шынайы өмірде пайда болған мәселелерді шешу үшін математиканы дәлме-дәл қолдану қабілеттілігін айтамыз.

Функционалдық сауаттылық дегеніміз - ақпаратты қабылдау, түрлендіру, өмірге әр түрлі салалардағы типтік есептерді басым практикалық-бағдарланған білім негізінде шешуге қабілеттілікпен байланысты білім, білік, дағды, дербес әрекет әдістерінің жиынтығы [2].

М.А. Холоднаяның пайымдауынша, «функционалдық сауаттылық» пен «кілттік құзіреттілік» ұғымдары табысты өмір сүріп, білім алуды жалғастыру үшін оқушы игеруі тиіс сапалық қасиеттер ретінде қарастырылады. Себебі адам әлеуметтік саладағы түрлі жетістіктерге жету үшін оқушы бойында «автономдық әрекет» (өз бетінше әрекет ету, жеке белсенділік), «құрал қолдану» (физикалық, әлеуметтік, тіл, техникалық т.б.), секілді кілттік құзіреттіліктер қалыптасуы тиіс деп есептейді [3]. Сонымен бірге М.А. Холодная «функционалдық сауаттылық» ұғымының мынадай айырмашылықтарын ажыратып берді:

- тұрмыстық мәселелерді шешу бағытында қолдану;
- жеке тұлғаның әлеуметтік жағдайдағы өзін ұстауында;

- дәстүрлі, стереотиптік міндеттерді шешуде;
- оқу және жазу дағдысы деңгейінің элементарлық базалық деңгейі ретінде;
- сауаттылық мәселесін жылдам шеше білуде қолдануы [3].

С.Г. Вершловский мен М.Д. Матюшкинаның айтуынша, «функционалдық сауаттылық» ұғымы мектеп түлектерінің сауаттылық көрсеткіштері болып табылады [4]. Функционалдық сауаттылықты А.В. Хуторской әлеуметтік тәжірибені игеру, қоғамдағы өмір мен практикалық дағдыларды келесідей білім беру құзыреттеріне ие болған жағдайда алуға болады деп санайды: жалпы мәдени, оқу-танымдық, ақпараттық, коммуникативті, әлеуметтік-еңбек және жеке тұлға ретінде өзін-өзі жетілдіру деп түсіндіреді [5].

Соңғы кездері отандық ғалымдар да функционалдық сауаттылықты стратегиялық тұрғыдан оқуға үйрету жайлы өз пікірлерін қалыптастыруда [6]. Дегенмен, бүгінгі күнгі өзгермелі замандағы жаңартылған білім бағдарламасымен өтілетін математика пәні бойынша оқушылардың функционалдық сауаттылығы жайында қарастырылатын өзекті мәселелер жетерлік. Оқушылардың математика пәнін игерудегі функционалдық сауаттылығын қалыптастыру ұзақ та күрделі процесс. Сол себепті де білім мекемелерінің алдында оқушыларды алған білімдерін өмірде пайдалана білуге үйрету – күн тәртібінің басында тұратыны белгілі.

Функционалды сауатты тұлғаны қалыптастыру – қандайда негізгі құзыреттерге ие, көпшілік ортада алған білімін қолдана білетін адам. Функционалдық сауаттылық түрлі формаларда дамитын мета пәндік құбылыс, сол себепті ол мектепте оқытылатын барлық пәндерді меңгеру нәтижесінде қалыптасады. Сол себепті философиялық, психологиялық және педагогикалық әдебиеттерді талдау және жалпылау, педагогикалық теорияны оның практикалық қажеттіліктерімен салыстырмалы талдау әдістері, сонымен қатар мультимедиа, ойын технологиялары, бақылау, дискуссия, талдау-жинақтау, дәлелдеу, т.б. әдістер қолданылады. Функционалдық сауаттылықты дамытудың тағы бір тәсілі – ақпараттық технологиялар (жеке сайттар, онлайн-олимпиадалар, веб-квест) болып табылады [7].

Мысал: Ені 3 м ұзындығы 4 м болатын бір тақтаның құны 15000 тг. Сыныптағы шкафқа қанша тақта кеткен және шамамен қанша теңгенің материалы кеткенін есептеу.

Дискриптор:

Шкафтың әр бетінің ұзындығы мен енін өлшеу

Әр бетінің ауданын табу

Жалпы аданды табу

Бір тақтаның ауданын табу

Тақта санын табу

Жұмсалған ақша шамасын есептеу

2. Мысал: Берілген фигураның көлемін табу.

Дискриптор:

Бүйір жағын өлшейді

Табан ұзындықтарын өлшейді.

Биіктігін табады

Табан ауданын табады

Формуланы пайдаланып көлемін табады.

Математикалық есептерді шешу дағдыларын мақсатты түрде қалыптастыру, білім беруді жетілдірудің маңызды жолдарының бірі болып табылады. Бұл мәселенің жағдайын талдау, оны шешу жолдарын іздеу, шешім нәтижелерін түсіну дағдыларын қалыптастырумен байланысты. Оқушылар осындай тапсырмаларды шығара отырып, функционалды сауаттылықты дамытады, өмірде математикалық білімдерін еркін қолдана білуге дағдыланады. Математика сабағындағы оқушылардың математикалық сауаттылыққа қатысты дағдылары:

- [мәтінді талдай білу](#), түрлі формадағы ақпаратты пайдалана білу;
- тапсырмаға маңызды қатынасты белгілеу мақсатында модельдеуді қолдана білу;
- құрылымдық нысандардағы заңдылықтарды анықтай білу, қорытынды жасау.

- шешімді іздеу кезінде байқау әрекеттерін жүзеге асыра білу;
- мәселені шешудің барысы мен нәтижесін бақылау мүмкіндігі.

Бұл дағдылар математикалық сауаттылықтың индикаторлары болып табылады және сабаққа осы дағдыларды қалыптастыруға бағытталған тапсырмаларды енгізу арқылы қалыптасады.

Математиканы оқу барысында мектеп оқушыларында функционалдық сауаттылықты қалыптастыруға ықпал ететін педагогикалық жағдайлар мыналар:

- оқушылардың функционалдық сауаттылық деңгейі;
- мектеп оқушыларының функционалдық сауаттылығын қалыптастыруда қазіргі білім беру жүйесіне қойылатын талаптары;
- білім алушылар жасының психологиялық-педагогикалық ерекшеліктері;
- оқушылардың функционалдық сауаттылығын қалыптастырудағы математика пәнінің ерекшеліктері мен мүмкіндіктері;
- оқушылардың функционалдық сауаттылығын қалыптастырудың әдістеме принциптері [8].

Қорыта келе, функционалды сауатты [тұлғаның негізгі белгілері](#) қоғамдық ортада өмір сүре білетін, тіл табыса білетін, белгілі бір сапалық қасиеттері бар, жалпы негізгі және пәндік құзыреттіліктерді меңгерген адам болып саналады. Математика – барлық ғылымдардың логикалық негізі – күре тамыры. Сондықтан да ол ең алдымен оқушылардың дұрыс ойлау мәдениетін дамытады. «Математикалық сауаттылық» ауызша, жазбаша қабілеттерін қалыптастыру арқылы оқушының «математикалық сауаттылықты» меңгере білу қабілетін шыңдайды. Математика әлемде болып жатқан түрлі құбылысты, жаңалықты дұрыс қабылдап, түсінуге көмектеседі. Математиканың болашақ тұлғаны моральдық, эстетикалық және этикалық тұрғыдан қалыптастыруда да тәрбиелік мәні бар. Сол себепті де математика сабақтарында оқушылардың функционалдық сауаттылығын арттыруға бағытталған, жеке тұлға ретінде өзін-өзі тануды, білім алуда дербестікті қамтамасыз ететін, коммуникациялық дағдыларды, ақпарат пен технологияларды пайдалана білуді, мәселелерді

шешуді, іскерлікті және креативтілікті қалыптастыратын ақпараттық-білім беру ортасын дамытуға ықпал етеді.

Әдебиеттер:

1. Нурсейтова Н.М. Оқушылардың функционалдық сауаттылығын дамыту үшін математика сабақтарында құзыреттілікке бағытталған тапсырмаларды қолдану. – ШҚО: Бастауыш сынып мұғалімі. 2021. –99 б.
2. Алибекова А.Д. Математика сабақтарында функционалдық сауаттылықты қалыптастыру жолдары //Функциональная грамотность - важнейшее условие повышения качества образования. Материалы областной научно-практ. конференции работников образования. - Караганда, 2021. - 95 б.
3. Холодная М.А. Интеллектуальное воспитание и функциональная грамотность: приоритеты в сфере школьного образования / М.А. Холодная. Психология и современное российское образование. 2008. С. 381-383.
4. Вершловский С.Г., Матюшкина М.Д. Функциональная грамотность выпускников школ // СОЦИС. 2007. № 5. С. 140-145.
5. Хуторской А.В. Дидактика. Учебник для вузов. Стандарт третьего поколения. - СПб.: Питер, 2017. -720 с.
6. Шайхелисламов Р.Ф. Попасть в десятку: готовность регионов к реализации задач, связанных с формированием функциональной грамотности // Отечественная и зарубежная педагогика. 2019. Т. 1, № 4 (61). С. 218–235.
7. Рыдзе О.А., Краснянская К.А. Преемственность в формировании математической функциональной грамотности учащихся начальной и основной школы // Отечественная и зарубежная педагогика. 2019. № 4 (61). С. 146–158.
8. Кокажаева А.Б. Жаңартылған білім мазмұны аясында математика сабағында оқушылардың функционалдық сауаттылығын арттыру//Кокажаева А.Б., Жексембинова А.Б., Ашубаева Д.Б., Таштемирова С.И. Вестник КазНПУ им. Абая, серия Физико-математические науки, №1(77), 2022. С. -172-183

Sociální pedagogika

Karmanova Zh.A., Lantukh Y.S.

Karaganda State University Academician E.A. Buketova, Kazakhstan

A.Baitursynov Kostanay Regional University, Kazakhstan

CAUSES OF ADDICTIONS IN ADOLESCENT BOYS AND GIRLS

Technological progress and the introduction of new information technologies into society, the development of which contributes to the acceleration of the process of globalization, not only play an important role in the development of modern society and the build-up of man-made potential, but also lead to an increase in the number and variety of forms of addictive behavior. This is not only due to the growing availability of new technologies for different segments of society. Addictive behavior, which is defined as an uncontrollable urge to perform certain actions, the purpose of which is to get pleasure, becomes a kind of escape from problems, from the realities of life.

Globalization and technological progress create prerequisites for the emergence of new forms of addictions. And it's not just about surfactants – psychologically active substances that allow you to get subjective physical pleasure. Many forms of addictions are not associated with substances, but with activities that are not reprehensible within reasonable limits, but when addiction occurs, as well as surfactants, destroys a person's life. Currently, the types of addiction include not only ludomania, smoking, alcohol and mentally active substances, but also abuse of computer games, bulimia, anorexia, excessively frequent listening to music, shopping, dependence on watching television programs or series, dependence on the Internet and social networks, and much more.

Given the characteristic growth of changes in several spheres at the same time in the modern world, the acceleration of the pace and rhythm of the life cycle, addictions become traps even for a psychologically mature person. But the most vulnerable social cluster, subject to the rapid formation of strong addictive addictions, are adolescents.

Adolescence is one of the most difficult and unstable periods in a person's life. Emotionally saturated, at risk of the formation of deviant behavior, the age crisis is a favorable ground for the formation of addictions. In addition, teenagers who master the products of new technologies more easily and faster than adults get more potentially addictive locations.

Addictions have a different degree of impact on a person: from a bad habit to severe addiction. In order to prevent the development of addictive behavior in adolescents to an extreme form, which is fraught with damage both for the adolescent addict himself, and for his relatives, social environment, it is necessary to periodically work with a teenage audience: identify the presence of dependencies, their severity. Periodic diagnostics will help not only to identify alarming factors, but also to choose a competent rehabilitation program, use targeted preventive measures to influence a teenager.

The terms "addiction" or "addictive behavior" are now increasingly used not only in narrow professional circles, but also in the mass media and other social groups not related to the study of psychiatry, psychology and pedagogy. If initially the concept characterized the phenomenon of pathological behavior associated with the use of psychologically active substances, now addiction is any action caused by a number of factors. There are many definitions of this concept. Some researchers still define addictive behavior as solely dependent on psychologically active substances. For example, Doctor of Psychological Sciences A.V.Gogoleva: "Addictive behavior is one of the forms of deviant behavior, with the formation of a desire to escape from reality. Such care is carried out (occurs) by artificially changing one's mental state by taking certain psychoactive substances. The acquisition and use of these substances leads to a constant fixation of attention on certain types of activities" [1]. Researcher E.S.Kalmykova gives a similar definition, but already includes addiction not only to a substance, but also to an activity: "Addiction is an addiction to a certain substance or activity, which includes an uncontrollable desire to take this substance or practice this activity to achieve the desired effect" [2].

Let's consider the causes of addictions. This behavior is the result of the interaction of many factors determined genetically, evolutionarily, neurobiologically, psychophysiologicaly, personally, socially.

Researcher, founder of the Institute of Mental Health, Professor V.D.Mendelevich determines that the primary factor in the development of addiction is a genetic mutation that causes a malfunction of the normal functioning of an evolutionarily developed system of biological reinforcement localized in the mesocorticolimbic structures of the brain. This mutation is expressed in a violation of the metabolism and functions of neurotransmitters – biologically active chemicals that transmit an electrochemical pulse for the emergence of an action potential [3].

However, if the cause was only a genetic mutation, addictive behavior would not be so common. It is also important to take into account evolutionarily determined factors. Researcher T.V.Alexandrova notes that the reasons for the growth of addictive addictions lie in the features of adaptive behavior and reinforcement systems. Initially, both in humans and in highly organized animals, these features of functioning worked to preserve the biological species, increase its survival and adaptability. When a positive result is achieved, the brain remembers the "way" to achieve this result. The process of activity, accompanied by experienced final satisfaction, was initially aimed solely at the survival of the individual and the species as a whole. In order to get food, it was necessary to make efforts: catch prey on the hunt, grow grain and bake bread from it, sew clothes from skins and keep warm [4].

The brain remembers a certain sequence of actions that leads to a positive result, this sequence, executed more and more clearly each time, invariably leads to the final, which allowed to get satisfaction. In natural conditions, this process contributed to the survival of both an individual and the entire species as a whole. But at a certain stage in the development of society, it became possible to directly stimulate the reinforcement system: either biochemically, with the introduction of psychologically active substances that affect dopaminergic mechanisms, or with the commission of a certain simple action that stimulates the release of dopamine. The simplicity and conciseness of the process leading to the production of dopamine eventually leads to a

sharp change in the mental state, the excitation of the reinforcement system. The mechanism of adaptive behavior begins to act first when stress occurs, then there comes a period of dopamine dependence, the subject loses free will and becomes dependent on getting pleasure from performing a certain action or using a psychologically active substance.

This explains the increasing number of addictions at the present time. In a technologically undeveloped society, its members have little opportunity to get immediate satisfaction of the need, as well as to find a "trigger button" for the dopaminergic mechanism. Whereas in modern society, in the presence of high-tech processes and redundancy of production, members of society have free time and resources available to meet the need for dopamine release. This leads to an increase in addictive addictions. In addition, favorable conditions for the growth of addictions create increased demands on the individual, which increase in times of socio-economic crises, increased technological efficiency of production, globalization.

Literature:

1. Gogoleva A.V. Addictive behavior and its prevention. – Voronezh: MODEK, 2013. – 240 p.
2. Kalmykova E.S. The role of attachment type in the genesis of addictive behavior: problem statement (Part II) // Psychological Journal. – 2017. – №. 1. – p. 107.
3. Mendelevich V.D. Multi-axis psychodiagnostics of addiction to dependent behavior // Mental health. – 2019. – №. 8. – pp. 72-78.
4. Alexandrova T.V. Psychophysiological, psychological and social mechanisms of addiction formation. The Center of psychological, pedagogical, medical and social assistance. <http://pms-centr.spb.ru/>. 28.10.2022.

POLITIKA

Regionální politické procesy

Білюга А. Д.,

ад'юнкта кафедри історії війн і воєнного мистецтва Національного університету оборони України імені Івана Черняхівського, м. Київ

ORCID: 0000-0001-9071-4442

e-mail: andreibeluga@gmail.com

АЛЬ-КАІДА: ІСТОРИЧНИЙ ОГЛЯД, СТРУКТУРА ТА АНАЛІЗ ДІЯЛЬНОСТІ

Анотація. У статті розглядається історичний опис передумов створення і розвитку діяльності терористичної організації “Аль-Каїда” та її засновника Усами бен Ладена. Коротко окреслено його життя, перетворення від звичайного саудівського бізнесмена на керівника найбільш небезпечної релігійної течії радикального ісламізму.

Відстежується еволюція розвитку Аль-Каїди від боротьби проти радянських військ у Афганістані до широкої антизахідної кампанії, яка супроводжувалася вчиненням значної кількості терористичних актів. Розкрито організаційну структуру терористичної організації з описом розподілу повноважень її членів та керівників структурних підрозділів.

Не зважаючи на те, що з появою терористичної організації “Ісламська держава” (ІДІЛ) Аль-Каїда позбулася статусу “терористичного угруповання №1”, вона продовжує існувати, її філіали відіграють потужну роль у регіональних конфліктах. Тому Аль-Каїда сьогодні представляє загрозу суспільству і потребує подальшої світової консолідації у боротьбі з нею.

Ключові слова: Аль-Каїда, Усама бен Ладен, терористична організація, джихад, терористичний акт.

Annotation:

The article examines the historical background of the creation and development of the terrorist organization Al Qaeda and its founder Osama bin Laden, briefly outlines his life, the transformation from an ordinary Saudi businessman to the leader of the most popular and dangerous radical Islamism. The evolution of Al Qaeda from the struggle against Soviet troops in Afghanistan to a broad anti-Western campaign accompanied by a large number of terrorist acts is traced. The reader is presented with the organizational structure of a terrorist organization with a detailed description of the distribution of powers of its members. At the same time, the conclusions emphasize that the struggle of the terrorist organization Al Qaeda against the "infidels" continues and may have a negative continuation in the future.

Key words: *Al Qaeda, Osama Bin Laden, Terrorist organization, Jihad, Terrorist Act.*

Постановка проблеми: Аль-Каїда виникла у кінці 1980-х років, в період радянського вторгнення в Афганістан, як організація, яка за підтримки країн Західного світу, активно вела бойові дії проти радянських військ. Вивід військ СРСР з Афганістану став для Усама бен Ладена знаковою подією, яку майбутній терорист № 1 вважав також своєю перемогою. З іншого боку, такий хід подій для Усама бен Ладена став відправною точкою для переведення джихаду на глобальний рівень. Для ведення широкомасштабної війни проти “невірних” терористичній організації необхідна була потужна фінансова підтримка, добре треновані і вмотивовані бойовики та поширення сфер впливу на планеті. Тому для сучасного суспільства важливо мати повну уяву діяльності терористичних організацій (на прикладі Аль-Каїди) для попередження терористичних актів, загибелі мирного населення, руйнування інфраструктури тощо.

Аналіз останніх досліджень та публікацій. Загальнотеоретичним підґрунтям розгляду проблеми стали наукові праці провідних вчених у сфері терорології: Т.Г. Жовтенка, О.А. Ауліна, Д.В. Брильова, Н.О. Пророченко, О.А. Яроша, І.М. Рижова, В.Ф. Антипенка, В.П. Ємельянова, І.І. Мусієнка та ін. У своїх працях вони висвітлюють переважно боротьбу з тероризмом та контртерористичні заходи, проте вважаємо, що проблему боротьби з тероризмом слід вивчати з основ діяльності терористичних угруповань, зокрема на прикладі терористичної організації “Аль-Каїда”.

Мета статті полягає у конструктивному огляді феномену тероризму та діяльності терористичної організації “Аль-Каїда”. Аналіз дій зазначеного терористичного угруповання дасть змогу в подальшому вдосконалити систему міжнародної боротьби з тероризмом, підвищити рівень запобігання терористичним актам на ранніх стадіях їх планування.

Виклад основного матеріалу. Тероризм належить до найнебезпечніших явищ сучасності, що набуває дедалі різноманітніших форм та загрозливих масштабів¹. Його нерідко називають глобальною проблемою сучасності, а прогнози вчених і практиків щодо подальшої тероризації сучасного світу – “від не найбільш утішливих до апокаліптичних”². Тероризм створює страх і формує почуття небезпеки більше, ніж інші форми насилля. Його небезпека, насамперед у тому, що на тлі людських трагедій, сучасний тероризм є своєрідною технологією втручання у соціальні процеси³.

¹ Ліщина Ю.О., Серкевич І.Р., Яремко Г.З. Організаційно-правові основи запобігання тероризму: підручник за заг. ред. В.В. Луцика. Львів. ЛьвДУВС, 2020, с. 5

² Тероризм: визначення і сутність. Монографія / А.В. Коростиленко, Б.В. Леонов, І.М. Рижов та ін.; за заг. ред. В.В. Крутова, І.І. Мусієнка, В.П. Ємельянова. Нац. акад. СБУ. Київ. 2015 С. 13.

³ Добродеева М.М., Харчук О.О. Захист прав людини під час боротьби з тероризмом. *Збірник матеріалів VII Міжнародної науково-практичної конференції 26.11.2015 “Сучасні проблеми правової системи України”*. Київ. ун-т права НАНУ. 2015. С. 199.

Характерними ознаками ісламського тероризму є наявність терористичної ідеології. На базі ідеологічної складової терористи створюють умови для дестабілізації внутрішньої ситуації в країні або регіоні, здійснюють вплив на конкретні політичні події або рішення керівництва, прикриваючись найбільш вразливими об'єктами тероризму – цивільним населенням. У цьому контексті слід з'ясувати чому люди йдуть на такі кроки і що їх спонукає приєднатися до терористичних організацій. Це питання порушив у своїй промові під час отримання Нобелівської премії миру корейський політик Кім-де-Джанг, наголосивши на тому, що фундаментом тероризму є бідність⁴.

Очевидно, що соціальна нерівність, бідність, безвихідь – це найважливіші мотиватори, що впливають на людську свідомість та змушують людину діяти радикально. Поряд з цим, на думку автора, існують інші чинники, що спонукають до появи та поширення міжнародного тероризму: політична боротьба всередині країн та поза їх межами, корумпованість державних органів влади, поширення кримінальної злочинності та її інтеграція в міжнародні терористичні організації, незаконний обіг зброї, наркобізнес тощо. Саме за цими ознаками переважною більшістю вчених характеризується одна з найнебезпечніших терористичних організацій кінця ХХ – початку ХХІ століття Аль-Каїда.

Ультрарадикальна міжнародна організація Аль-Каїда або “ал-Каїда ал-Аскарія” була створена Усама бен Ладеном 20 серпня 1988 р.⁵ Значну роль у формуванні ватажка міжнародної терористичної організації ісламістських фундаменталістів Аль Каїда Усама бен Ладена, як лідера фундаменталістського режиму, відіграло ЦРУ США, яке всебічно підтримувало афганську опозицію, поставляючи зброю та тренуючи бойовиків на території Пакистану та підконтрольній Талібану території Афганістану⁶. Першочерговими діями

⁴ Діпак К. Гупта. Тероризм та політичне насильство. Видавництво Соломії Павличко «Основи». 2010. С. 36.

⁵ Аулін О.А., Брильов Д.В., Пророченко Н.О., Ярош О.А. Іслам і політика: ідеологія, рухи, організації. ТОВ ДЕОНІС ПЛЮС. Київ. 2019. С. 172.

⁶ Жовтенко Т.Г. Інформаційне забезпечення політики держави у боротьбі з міжнародним тероризмом на прикладі США. Автореф. дис. на здоб. наук. ст. кан. політ. наук. 21.01.01 – основи нац. безп. держ. (політ. науки). Нац. інст. проблем між нар. безп. при РНБО. Київ. 2010. С. 9

організації були фінансові операції бойовиків у Афганістані, проте як і більшість ісламських лідерів Усама бен Ладен мав стратегічну мету – створення ісламського Халіфату в кожному регіоні світу, де зосереджувалися б осередки мусульманських спільнот. Разом з тим, другорядними завданнями терористичної організації було максимальне ослаблення впливу країн Заходу та відновлення контролю над нафтовими родовищами і енергосистемами в регіоні Близького Сходу.

Аль-Каїда мала достатньо розгалужену мережу управління, її “дочірні” організації та групи діяли в багатьох країнах світу, зокрема в Іраці, ОАЕ, Королівстві Саудівської Аравії, Філіппінах, Індонезії, Судані, Афганістані, Ємені, Лівані, Хорватії, Філіппінах, Азербайджані, США, Кашмірі (Індія), Чечні. Точна чисельність терористичної організації невідома: в різні періоди вона могла мобілізувати 4-5 тис. бойовиків одночасно у різних країнах⁷. Діяльність організації поширювалася не лише на країни Близького Сходу та Центральної Азії, Усама бен Ладен вбачав свої геополітичні інтереси на території африканського континенту, зокрема в Нігерії, де до цього часу активно діє терористична група Боко Харам. На підтримку місцевих ісламістів періодично переправлялися вантажі зі зброєю та бойовики-інструктори. Мало місце безпосереднє фінансування організації Аль-Каїдою. Так, у 2002 р. Усамою бен Ладеном через свого посередника І. Мухамеда Юсуфа було передано 3 млн. дол. терористичній групі Боко Харам⁸. Фінансування самої Аль-Каїди здійснювалося за рахунок добровільних внесків та пожертвувань, передусім однодумців, які проживають у країнах Перської затоки. Для цього активно застосовуються платформи соціальних мереж, через які проводиться збір коштів на потреби бойовиків; традиційні благодійні внески ісламських благодійних організацій; мали місце викрадення людей бойовиками та отримання за них викупу. На наш погляд, висока ефективність дій організації та її вплив на міжнародні процеси були зумовлені жорсткою дисципліною, чіткою ієрархічною структурою та суворим дотриманням законів Шаріату.

Варто звернути увагу на структуру Аль-Каїди рис.1. й розкриваючи її зміст повноважень посадових осіб та завдання структурних підрозділів

⁷ Організація протидії сучасному тероризму. Навч. посібн. ТОВ "Видавництво АРАТТА", Київ. 2009. С. 66

⁸ Аулін О.А., Брильов Д.В., Пророченко Н.О., Ярош О.А. Іслам і політика: ідеологія, рухи, організації. ТОВ ДСОНІС ПЛЮС. Київ. 2019. с. 195.

організації слід підкреслити, що Аль-Емір є головною посадовою особою терористичної організації. Його повноваження містять контроль та координацію членів Аль-Каїди. Наближеною посадовою особою до Аль-Еміра є секретар, основними функціональними обов'язками якого є координація дій лідера та його фізичний захист.

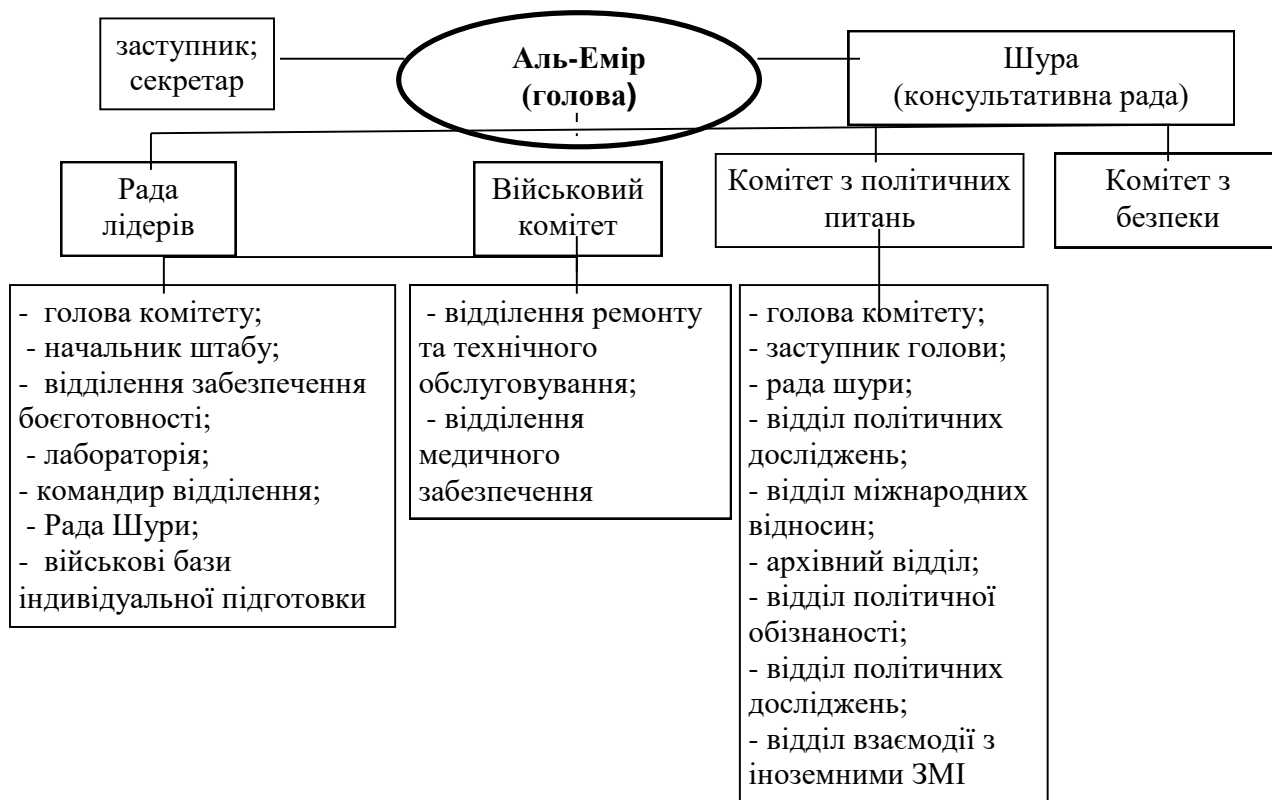


Рис. 1 Структура міжнародної організації Аль-Каїда⁹

Доцільно зазначити, що Шура або консультативна рада виконує інформативні функції, зокрема трактує членам терористичної організації основні положення Корану та проводить просвітницьку роботу. Рада лідерів складається переважно з керівників структурних підрозділів Аль-Каїди і виконує роль дорадчого органу. Військовий комітет відповідає за підготовку молодих джихадистів, їх навчання та вдосконалення навичок до ведення бойових дій, вдосконалення їх бойової підготовки та готовності до вчинення терористичних актів. Комітет з політичних питань відповідає за поширення політичної обізнаності членів організації про мусульманський світ; організовує взаємодію з іншими рухами джихаду у всьому світі; веде інформаційну політику на телебаченні, в мережі Інтернет тощо. Комітет з безпеки відповідає за

⁹ Al-Qa'ada's Structure and Bylaws. Combating Terrorism Center at West Point. URL: <https://ctc.usma.edu/harmony-program/al-qaidas-structure-and-bylaws-original-language-2/> (дата звернення: 10.03.2023)

забезпечення безпеки роботи персоналу, збір необхідної інформації та безпеку посадових осіб організації.

У 1990-х роках особовий склад Аль-Каїди формувався переважно з ветеранів бойових дій у Афганістані. З часом організація комплектувалася з прихильників групи “Ісламський Джихад” та представників нового покоління джихадистів та станом на жовтень 2001 року становила 5-7 тис. бойовиків¹⁰.

Рубіж XX – XXI ст. характеризувався аномально високою інтенсивністю діяльності терористичних організацій, чисельність яких збільшувалася, а географічні масштаби набули глобального характеру. Зокрема в цей період Аль-Каїда брала на себе відповідальність за скоєння наймасштабніших терористичних актів табл. 1¹¹.

Терористичний акт	Місце скоєння	Рік
Приведення в дію вибухового пристрою	Ємен	1992
Приведення в дію вибухового пристрою	США	1993
Замах на вбивство президента	Ефіопія	1995
Приведення в дію вибухового пристрою	Саудівська Аравія	1995
Приведення в дію вибухових пристроїв	Посольства США в Найробі, Кенії	1998
Приведення в дію вибухових пристроїв	Посольства Дар-ес-Саламі, Танзанії	1998
Підриг корабля американських ВМС “Коул”	Порт Адена, Ємен	2000
Приведення в дію вибухового пристрою	Саудівська Аравія, Ємен	2000
Падіння 4 літаків 11 вересня	США	2001
Мінування автомобілів	Туреччина	2003
Захоплення житлового комплексу	Саудівська Аравія	2004

Табл. 1. Наймасштабніші терористичні акти Аль Каїди

Така тенденція вчинення терористичних актів була пов’язана зі зміною пріоритетів: замість боротьби з радянською експансією, головною ціллю терористичної організації стала боротьба з “невірними”, зокрема із США. Проте на зниження інтенсивності Аль-Каїди вплинула міжнародна операція по боротьбі з тероризмом, очолювана США з 2001 року, яка в подальшому вплинула на дестабілізацію політичної ситуації у країнах Близького Сходу.

З виходом на міжнародну арену терористичної організації Ісламської держави Ісламу та Леванту (ІДІЛ) спостерігається зниження інтенсивності

¹⁰ Агаєв Н.А. Каріпов М.О., Хміляр О.Ф., Єфімова В.В. Сучасний тероризм – причини і прояви. Наук.-досл. центр гум. проблем ЗСУ. Київ. “Молода гвардія”. 2005. С. 81

¹¹ Аулін О.А., Брильов Д.В., Пророченко Н.О., Ярош О.А. Іслам і політика: ідеологія, рухи, організації. ТОВ ДЕОНІС ПЛЮС. Київ. 2019. С. 174.

діяльності Аль-Каїди, особливо це стало відчутно після ліквідації Усама Бен Ладена у травні 2011 року¹². Згідно з даними Центрального розвідувального управління США, станом на кінець 2020 року чисельність Аль-Каїди знизилася до рекордно низьких показників і складала 200-500 бойовиків, які дислокувалися переважно в Афганістані¹³. Сьогодні Аль-Каїда не є головним ініціатором і організатором активних бойових дій, а лише бере участь у них в якості допоміжного бойового підрозділу у складі інших терористичних організацій, таких як Талібан та Ісламська держава.

Отже, з огляду на проведені дослідження варто підсумувати, що спостерігаючи за міжнародною ситуацією, ми бачимо, що суспільство загалом ще перебуває на крок позаду терористів, воно із запізненням реагує на нові форми терористичної загрози. Тероризм – це тактика дій, яку, у принципі, неможливо знищити. З розвитком науки та технологій вона також розвивається та вдосконалюється. Тому актуальність цієї загрози залишається постійною, змінюватись може тільки її рівень. Аль-Каїда наочно продемонструвала, що будь-яка терористична організація або група здатна зробити виклик цивілізованому суспільству, застосовуючи жорстокі методи впливу на суспільство – терористичні акти. Також проблема полягає у цьому, що суспільство неспроможне виробити однозначне ставлення до тероризму. Тільки таке ставлення було б ефективним перед обличчям “нового актора” на міжнародній арені – терористичних організацій, які досить ефективно впливають на міжнародні відносини у багатьох регіонах світу. Сьогодні необхідно мати повне розуміння того, що діяльність будь-якої терористичної організації або групи представляє небезпеку для всього цивілізованого світу.

¹² The White House. Obama Bin Laden Dead. URL: <https://obamawhitehouse.archives.gov/blog/2011/05/02/osama-bin-laden-dead> . (дата звернення: 09.02.2023).

¹³ Terrorist organisations. Al-Qa'ida (AQ). URL: <https://www.cia.gov/the-world-factbook/references/terrorist-organizations/>. (дата звернення: 04.01.2023).

Список використаних джерел

1. Ліщина Ю.О., Серкевич І.Р., Яремко Г.З.. Організаційно-правові основи запобігання тероризму: підручник за заг. ред. В.В. Луцика. ЛьвДУВС. Львів, 2020. 432 с.
2. Тероризм: визначення і сутність. Монографія / А.В. Коростиленко, Б.В. Леонов, І.М. Рижов та ін.; за заг. ред. В.В. Крутова, І.І. Мусієнка, В.П. Ємельянова. Нац. акад. СБУ. Київ, 2015 С. 13.
3. Добродєєва М.М., Харчук О.О. Захист прав людини під час боротьби з тероризмом. Збірник матеріалів VII Міжнародної науково-практичної конференції 26.11.2015 “Сучасні проблеми правової системи України”. Київ. ун-т права НАНУ, 2015. 199 с.
4. Діпак К. Гупта. Тероризм та політичне насильство. Видавництво Соломії Павличко «Основи», 2010. 400 с.
5. Аулін О.А., Брильов Д.В., Пророченко Н.О., Ярош О.А. Іслам і політика: ідеологія, рухи, організації. ТОВ ДЄОНІС ПЛЮС. Київ, 2019. 172. с.
6. Жовтенко Т.Г. Інформаційне забезпечення політики держави у боротьбі з міжнародним тероризмом на прикладі США. Автореф. дис. на здоб. наук. ст. кан. політ. наук. 21.01.01 – основи нац. безп. держ. (політ. науки). Нац. інст. проблем між нар. безп. при РНБО. Київ, 2010. 20 с.
7. Організація протидії сучасному тероризму. Навч. посібн. ТОВ "Видавництво АРАТТА". Київ, 2009. 263 с.
8. Аулін О.А., Брильов Д.В., Пророченко Н.О., Ярош О.А. Іслам і політика: ідеологія, рухи, організації. ТОВ ДЄОНІС ПЛЮС. Київ, 2019. с. 195.
9. Al-Qa'ada's Structure and Bylaws. Combating Terrorism Center at West Point. URL: <https://ctc.usma.edu/harmony-program/al-qaidas-structure-and-bylaws-original-language-2/> (дата звернення: 10.03.2023)

10. Агаєв Н.А. Каріпов М.О., Хміляр О.Ф., Єфімова В.В. Сучасний тероризм – причини і прояви. Наук.-досл. центр гум. проблем ЗСУ. “Молода гвардія”. Київ, 2005. 109 с.

11. Аулін О.А., Брильов Д.В., Пророченко Н.О., Ярош О.А. Іслам і політика: ідеологія, рухи, організації. ТОВ ДЄОНІС ПЛЮС. Київ, 2019. С. 174.

12. The Wite House. Obama Bin Laden Dead. URL: <https://obamawhitehouse.archives.gov/blog/2011/05/02/osama-bin-laden-dead> (дата звернення: 09.02.2023).

13. Terrorist organisations. Al-Qa’ida (AQ). URL: <https://www.cia.gov/the-world-factbook/references/terrorist-organizations/>. (дата звернення: 04.01.2023).

PSYCHOLOGIE A SOCIOLOGIE

Общая психология

Каракулова З. Ш., канд. психол. н.,
Баишева К. Ж.,

Каспийский Общественный Университет РК

ПСИХОЛОГИЧЕСКИЕ ОСОБЕННОСТИ ПСИХОКОРРЕКЦИИ МОТИВАЦИИ СОТРУДНИКОВ ОРГАНИЗАЦИИ

Актуальностью данной темы исследования выступает то, что в нынешних реалиях залогом успеха любой компании является фактор качественно мотивированного персонала. Более того, учитывая механизм формирования мотивационной сферы человека, организация получает возможность улучшения производительности труда и своей конкурентоспособности, путем наиболее эффективного воздействия на сотрудников. В современном мире каждому руководителю стоит понимать, что внедрение и дальнейшая коррекция проработанной системы мотивации персонала — это не только финансовое стимулирование персонала к работе, но прежде всего комплекс мероприятий, которые побуждают сотрудников к особой старательности и активному желанию работать именно в этой организации, получению высоких и высочайших результатов в своей деятельности и лояльности по отношению к руководству.

Мотивация — это побуждение к активной деятельности личностей, коллективов, групп, связанное со стремлением удовлетворить определенные потребности [1]. Другими словами, это действия, предпринимаемые руководством для улучшения трудоспособности работников и привлечения квалифицированных специалистов, мотивация может иметь как материальный, так и нематериальный вид.

Действительно, материальное вознаграждение имеет большое значение в мотивации персонала, но существует ряд следующих факторов, сообщающих об обратном:

1. Отсутствие возможности повышение заработной платы на постоянной основе, что влечет сотрудников к привыканию достигнутого уровня дохода, в связи с чем мотивация работника снижается.
2. Повышение заработной платы не всегда удовлетворяет ожидания сотрудников, что также ведет к краткосрочности ее эффекта.

Нематериальную мотивацию можно описать как психологическое воздействие на работников, а то есть похвала, демонстрация ценности сотрудника, предоставление возможностей сотруднику гордиться собой и своими действиями, создавать комфортную обстановку в коллективе. Данный вид мотивации можно описать теориями А. Маслоу и Ф. Герцберг.

Возможность и путь к саморазвитию покрывают одну из потребностей пирамиды Маслоу, результатом чего является повышение квалификации сотрудника и дальнейшее его ощущение востребованности и полезности для организации. Более того, у сотрудников в большинстве случаев присутствует потребность в самореализации и уважении со стороны коллектива. Стоит отметить, что по пирамиде Маслоу одной из потребностей является предоставление права выбора, что в свою очередь может быть достигнуто руководителями, вовлекая сотрудников в решения различных вопросов, касающихся организации [2].

По трудам Ф.Герцберга можно отметить, что индивидуальное и коллективное комфортное рабочее место благоприятно влияет на трудоспособность персонала. Но стоит отметить, что фактор комфортного рабочего места с точки зрения мотивации имеет краткосрочный положительный эффект [3].

Примерами нематериального вида мотивации могут послужить следующие методы:

1. Публичное вознаграждение: присвоение звания лучший работник месяца, внесение публичный благодарственный приказ, внесение имени сотрудника в историю компаний и тд.

2. Подарки: возможность уменьшение рабочего дня по надобности с сохранением заработной платы в полном объеме, возможность приобретения акций предприятия.
3. Социальное вознаграждение: публичные поздравления с днями рождения, достижениями и успехами.
4. Обогащение труда: разнообразие работы, однозначность рабочего задания, значимость рабочего задания, автономность на рабочем месте и обратная связь [4,5].

Таким образом, мотивация сотрудников в организации занимает значимое место и пренебрежение ею, в конечном счете, организации наносят вред самим себе путем утечки талантливых сотрудников или же их низкой производительностью. Чтобы предостеречь негативные явления, руководителям необходимо создавать организационную культуру, внедрять методы мотивации, способствовать развитию сотрудников, устанавливать справедливую заработную плату и в итоге образовать эффективную систему мотивации персонала.

Литература:

1. Зайцев Г.Г Управление персоналом в организации. Мотивация. Структура, . - 2010. - 176 с.
2. А. Маслоу Мотивация и личность. - 3 изд. - 2019. - 400 с.
3. Ф.Герцберг Мотивация к работе. - 2012. - 240 с.
4. Волкогонова О.Д.,Зуб А.Т. Управленческая психология: Учебник. – 2019. – 352 с.
5. Базаров Т.Ю. Психология управления персоналом. – Москва: Издательство Юрайт, 2020. – 381 с.

MODERNÍ INFORMAČNÍ TECHNOLOGIE

Informační bezpečnost

Махатова В.Е. -профессор, к.т.н., Бактыгереева Айдана-магистрант

Атырауский университет имени Х.Досмухамедова

МЕХАНИЗМЫ ИДЕНТИФИКАЦИИ И АУТЕНТИФИКАЦИИ В СИСТЕМАХ ИНФОРМАЦИОННОЙ БЕЗОПАСНОСТИ

На сегодняшний день существуют такие способы защиты конфиденциальной компьютерной информации от несанкционированного доступа третьих лиц как (Рисунок 1):

- системы сильной аутентификации (СА);
- предотвращение нецелевого использования информационных ресурсов;
- аудит действий пользователей сети;
- архивирование конфиденциальной корреспонденции;
- шифрование конфиденциальных данных.



Рисунок 1- Методы защиты конфиденциальной компьютерной информации от несанкционированного доступа

Рассмотрим отдельно каждый такой метод.

Системы сильной аутентификации.

Подобные решения (идентификация, авторизация, администрирование) часто используются для охраны данных от несанкционированного использования или доступа к ним. В их основе заложен двух или трехфакторный процесс аутентификации, который позволяет пользователю получить доступ к запрашиваемым данным.

Недопущение нецелевого использования IT-ресурсов.

Подобные системы представляют из себя набор различных функций, которые начинаются с защиты от вирусов или спама и заканчиваются фильтрацией на уровне постовых сообщений и URL-адресов.

Подобное решение тесно связана с контентной информацией, которая в первую очередь связана с сигнатурными базами.

Контроль действия пользователей в сети.

Отслеживание всех действий пользователей в рамках сети представляется важным элементом во всей системе защиты конфиденциальных данных от инсайдеров. Чтобы максимально снизить подобные риски, важно постоянно проводить мониторинг всех действия пользователей, даже тех, кто обладает доступом на уровне администраторов [1].

Шифрование конфиденциальной информации.

Подобный подход актуален для тех данных, которые действительно могут представлять интерес с точки зрения инсайдеров. К таким данным обычно можно отнести базы данных, отчетности, финансовые показатели, данные по аудиторским проверкам и т.д.

В этих утечках также большую роль играет и человеческий фактор. Часто многие руководители полагаются на мощную техническую базу забывая, что слабое звено в этой цепочке – сам человек. Эффективная система ИБ должна быть гармонично увязана с технически грамотным персоналом. В рамках одной компании реально уменьшить риски случайного или преднамеренного доступа к конфиденциальным данным путем внедрения политик безопасности. Такая политика часто описывает поведение всех сотрудников в сети, характер работы

с доверенными и недоверенными источниками, правила скачивания файлов и папок из сети, заполнение форм. Если возникает инцидент или одна и та же критичная ситуация по отношению к введенной политики безопасности повторяется много раз, необходимо прилюдно разбирать случившееся и наказывать виновного.

Процесс защиты информации включает в себя организационно-технические и программно-технические методы. Они постоянно совершенствуются и дополняются, иногда для осуществления защиты требуется дорогостоящее оборудование (к примеру, для распознавания пользователя по отпечатку пальца или радужной оболочке глаза), но эти затраты вполне оправданны, когда противоправный перехват информации недопустим.

К первым относится техника построения политики информационной безопасности относительно конкретной информационной системы. Для этого в оборот вводятся документы, где закреплены принципы в сфере информационной безопасности, которые должны соблюдаться всеми, кто причастен к функционированию данной информационной системы. При этом необходимо учитывать все этапы информационной защиты, которые должны быть задействованы - от четкого определения ресурсов информации, подлежащих защите до формулировки требований к системе защиты данных и управления этой системой в целом [2].

Так называемые программно-технические методы - это именно та практическая и весьма обширная база защиты, над усовершенствованием которой ведется постоянная работа со стороны специалистов в области IT-security. Она охватывает различные меры, направленные на сохранение конфиденциальности и сохранения информации, как в случае непредвиденной поломки электронных носителей, так и при целенаправленных атаках на базы данных со стороны злоумышленников, а также предусматривает методы защиты от незаконного прослушивания телефонных разговоров и многое другое. Некоторые эти методы знакомы многим, например, пароли сети и учетные

записи (это один из наиболее уязвимых для взлома методов), аудит, шифрование, антивирусные программы и другие.

Также весьма популярным и довольно надежным средством предохранения от перехвата данных являются защищенные ключевые носители, предназначение которых - хранение закрытой информации. Чаще всего используется USB-токен (непростое электронное устройство, внешнее похожее флэш-карту), который помогает осуществить не только доступ сотрудника к компьютеру и Интернету, но обеспечить доступ в помещение и даже проводить финансовые операции. Кстати, eToken ГОСТ разработан специально для российских пользователей. USB-токены стоят довольно дорого, но зато на сегодняшний день - это наиболее простой в эксплуатации защищенный ключевой носитель. Альтернативой этому устройству служат более дешевые и многофункциональные смарт-карты, но пользоваться ими труднее (нужно устанавливать считыватель со специальным ПО для ПК) [3].

Требования к аутентификации и авторизации определяются в частной политике информационной безопасности.

Частная политика информационной безопасности - Документация, детализирующая положения политики ИБ применительно к одной или нескольким областям ИБ, видам и технологиям деятельности организации банковской системы РК

Частные политики безопасности детализируют некоторые направления общей политики безопасности.

Частная политика управления доступом формулируется специалистами компании в области информационной безопасности, утверждается руководителем компании и является документом, принимающимся к неукоснительному исполнению каждым сотрудником компании.

Цель разработки такой политики – управление доступом к конфиденциальной информации и разграничение прав пользователей.

Как правило, основным методом, применяемым на предприятиях для обеспечения защиты информации от несанкционированного доступа, является разграничение прав доступа разных групп пользователей к информационным ресурсам. Такая политика называется разграничительной и реализуется с помощью специального программного обеспечения, позволяющего распределять права доступа между пользователями. Так программное обеспечение однозначно идентифицирует автора запроса на доступ к данным, анализирует его права и на основании результата анализа принимает решение о предоставлении доступа к тому или иному объекту. В зависимости от того, как задаются правила контроля доступа, различают дискреционный и мандатный методы контроля. При этом основной для определения правил является объект защиты (информационный ресурс). При этом объекты могут быть разного рода – как статичные, так и динамические, то есть создаваемые и изменяющиеся в процессе работы пользователя [4].

Известные методы позволяют реализовать разграничительную политику доступа к статичным объектам, в частности, возможность практического использования метода дискреционного контроля доступа для защиты системных (статичных) объектов и требования к его реализации.

Под управлением доступом понимаются все методы защиты информации путем регулирования ресурсов информационной системы предприятия. Такие методы должны использоваться для того, чтобы противостоять методам несанкционированного доступа к информационным ресурсам [4].

Как правило, процесс управления доступом может содержать следующие составляющие защиты:

- Идентификацию пользователей при использовании системы , а также ее ресурсов;
- Использование идентификатора пользователя для его опознания и доступа в систему;

- Осуществление проверки полномочий пользователя на доступ в систему (в целях проверки соответствия всех атрибутов установленным регламентам);
- Обеспечение условий для работы в пределах выделенного регламента;
- Протоколирование всех обращений к обеспечиваемым защитой ресурсам;
- Обеспечение реакции на несанкционированные действия (сигнализация или отключение доступа).

Доступ пользователей к информационным ресурсам можно разделить с помощью различных систем аутентификации и авторизации. При этом можно использовать различные типы управления учетными записями пользователей.

Типовая схема организации централизованного управления учетными записями пользователей на объектно-ролевой основе проиллюстрировано на рисунке 2.

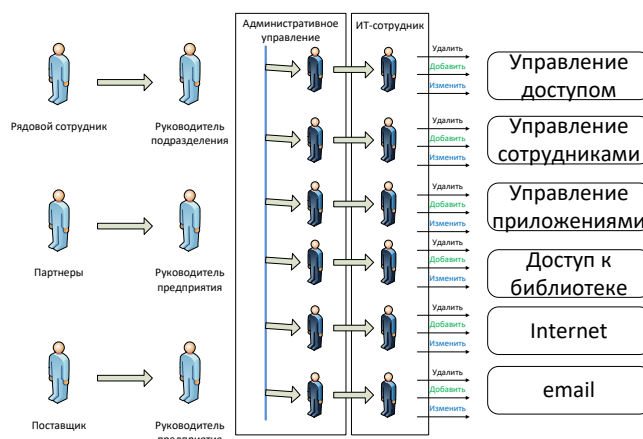


Рис. 0 - Типовая схема централизованного управления учетными записями пользователей на объектно-ролевой основе

Основа данного способа заключается в установлении связи между должностью пользователя, его полномочиями, и объектами информационных ресурсов. Данные для реализации такого способа берутся из штатно-должностного расписания и обязанностей каждого сотрудника, на основании далее формируется список объектов, необходимых каждому конкретному пользователю [5].

Второй вариант, основывающийся на централизованном способе управления учётными записями, проиллюстрирован на рисунке 3.

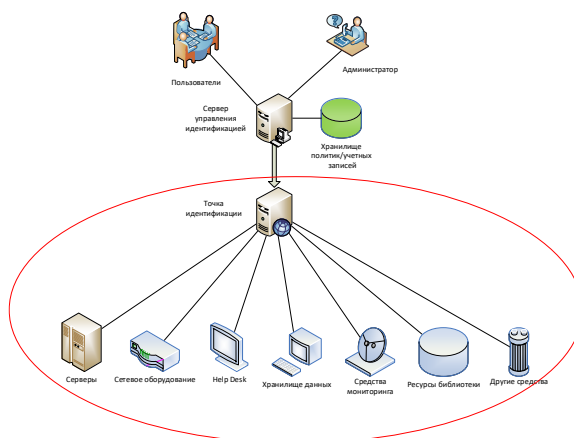


Рис. 2- Вариант построения системы централизованного управления учётными записями

При использовании централизованного вариант построения система управления учётными записями включает следующие элементы:

- Пункт идентификации пользователя, который обеспечивает выполнение функций контроля доступа;
- Сервер управления идентификацией, выполняющий функции по управлению учётными записями;
- Центральная база данных, хранящая информацию о существующих политиках использования информационных ресурсов, а также отчетные данные по доступу пользователей.

Литература

1. Адаменко М.А., Основы классической криптологии. Секреты шифров и кодов. - М.: ДМК Пресс, 2012. – 256 с.
2. Бузов Г.Г. Защита информации ограниченного доступа от утечки по техническим каналам. - М.: Горячая Линия – Телеком, 2014. – 594 с.
3. Воронцова С.В., Обеспечение информационной безопасности в банковской сфере. Монография. - М.: Кнорус, 2015. – 160 с.

4. Вус М.А. Информатика: введение в информационную безопасность / М.А. Вус, В.С. Гусев, Д.В. Долгирев и др. - СПб., 2012. - 156 с.
5. Гришина Н. В., Комплексная система защиты информации на предприятии. - М.: Форум, 2010. – 240 с.

TECHNICKÉ VĚDY

Robotics

Исмагилов Р. Х

*магистрант Костанайский региональный университет
им .А. Байтурсынова, Казахстан*

ВИЗУАЛЬНЫЙ МЕТОД УПРАВЛЕНИЯ СКОРОСТЬЮ ВЕДОМОГО РОБОТА ПРИ ДВИЖЕНИИ ЗА ВЕДУЩИМ

Введение.

Робототехника - активно развивающаяся отрасль. Робототехнические средства эффективно решают задачи в различных направлениях производства и в быту. Однако применение роботов в группе значительно увеличит круг их применения, позволит использовать роботизированные системы более эффективно. Применительно к мобильным роботам, при групповом взаимодействии, важной задачей является управление их передвижением в строю. Одним из аспектов данной задачи выделяется синхронизация скоростей ведомых роботов в строю конвой, при ускорении, или торможении ведущего.

Основная часть.

Для решения данной задачи эффективно использовать различные аппаратные средства, такие как лидар, или же дальномер. Однако не всегда целесообразно усложнять конструкцию роботов дополнительным оборудованием, в условиях ограниченных ресурсов, или же может быть необходима повышенная отказоустойчивость. Тогда требуются дублирующие системы. Например, при выходе из строя системы управления скоростью движения ведомого робота, функцию данной системы может заменить метод управления скоростью, основанный на анализе данных с видеокамеры.

При решении данной задачи, возможно применить принципы и законы оптики, один из них - перспектива. Чем ближе объект, тем он больше занимает места в видимой области - кадре. Чем дальше - наоборот.

Возьмем две точки и соединяющий их отрезок. При приближении к ним, длина соединяющего отрезка будет увеличиваться, при отдалении - уменьшаться.

Допустим на ведущем роботе размещен некий флаг с двумя точками на белом фоне.

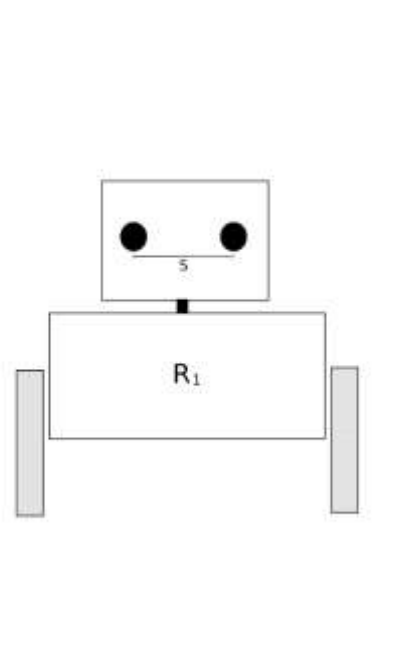


Рисунок 1. Ведущий робот с точками на флаге

Для начала рассмотрим ситуацию, когда ведущий робот движется прямолинейно, по ровной поверхности. Входными данными для метода будет расстояние между точек S. Таким образом при отдалении ведущего робота, относительно ведомого, расстояние между точками T1 и T2 уменьшается. И наоборот, при приближении ведомого к ведущему, расстояние между точками увеличивается.

Конечной целью задачи синхронизации скоростей ведомого с ведущим роботом является поддержание такой скорости ведомого, при которой расстояние S будет неизменным. Для этого необходимо определить, как изменяется расстояние между точками в зависимости от времени. На ведомом

работе устанавливается камера, для захвата изображения флага на ведущем. При помощи методов компьютерного зрения такие как выделение контуров и нахождение расстояния между точками можно определить расстояние между точками на флаге. Входными данными для нашего метода и будет данное значение. Зная расстояние между точками на флаге, можно определить, как изменяется расстояние между точками в зависимости от времени. Для этого необходимо рассмотреть изменение размеров изображения флага на кадре. Изменение размеров изображения флага будет зависеть от скорости движения ведущего робота относительно ведомого. Пусть желаемое расстояние между точками равно S_0 , текущее расстояние - S_1 . Введем параметр, определяющий ошибку управления $E = S_0 - S_1$. Таким образом, если ведомый робот отстает, ошибка управления E будет иметь положительное значение. И наоборот, если ведомый приближается к ведущему, ошибка управления будет иметь отрицательное значение. Таким образом, опираясь на значение E , возможно корректировать скорость ведомого робота. При этом ошибка управления пропорциональна необходимой коррекции скорости, поэтому введем коэффициент регулирования, пропорциональный регулятор K .

Пропорциональный регулятор позволяет регулировать скорость ведомого робота на основе ошибки управления, используя следующее уравнение:

$$V = K * E \quad (1)$$

где V - скорость ведомого робота, K - коэффициент регулирования, E - ошибка управления. При этом чем больше ошибка управления, тем больше будет коррекция скорости. Коэффициент подбирается в зависимости от характеристик ведомого робота. Таким образом принимая расстояние между точками S_1 , управляющий сигнал вычисляется следующим образом:

$$V_U = K * (S_0 - S_1) \quad (2)$$

При этом важно учитывать ограничения на скорость робота, чтобы это избежать ситуаций потери управления.

Заключение.

В данной статье был рассмотрен метод управления скоростью ведомого робота при движении за ведущим, основанный на анализе данных с видеокамеры. Этот метод не требует дополнительных аппаратных средств и может быть реализован в условиях ограниченных ресурсов или при необходимости повышенной отказоустойчивости. Он позволяет определить расстояние между объектами на изображении в зависимости от времени. Полученные данные могут быть использованы для регулировки скорости движения ведомого робота таким образом, чтобы поддерживать неизменное расстояние между ним и ведущим.

Данный метод должен быть доработан и оптимизирован, для применения в определенных условиях. В будущем, данный метод может быть применен для управления группой роботов, обеспечивая их эффективное взаимодействие в различных сферах деятельности, от производства до быта.

Mechanika

Ибылдаев М.Х., Конысбекулы Б., Изтурганова М.

Таразский региональный университет им. М. Х. Дулати, Казахстан

ЭКСПЕРИМЕНТАЛЬНАЯ УСТАНОВКА ДЛЯ ОСАДКИ СТУПЕНЧАТЫХ ВАЛОВ И УСТРОЙСТВА ДЛЯ УДАЛЕНИЯ ПОКОВОК ИЗ ПОЛУМАТРИЦ

Обзор технической литературы показал, что вопрос восстановления изношенных ступенчатых валов по схеме пластического формообразования осаживанием изучен недостаточно. В имеющихся публикациях по обработке давлением описаны случаи осаживания высоких и низких поковок, заготовки которых имеют по всей длине одинаковый диаметр. Вопросы осаживания ступенчатых заготовок, имеющих различные диаметры по длине, не изучены и требуют теоретического и экспериментального исследования. Основными требованиями к конструкции штампа являются обеспечение оптимальных параметров поковок, удаление их из матрицы без повреждений и надежность в работе.

Установка для восстановления ступенчатых валов осаживанием состоит из горизонтального колонного прессы (рис.1,2), смонтированного на плите 1, где установлен штамп с разъемной обоймой 2, в которой размещены две подвижные матрицы введены ступенчатые пуансоны 5 с приводом от индивидуальных гидроцилиндров. Установка размещается на столе вертикального гидропресса усилием 4,0 МН. Верхняя часть штампа закрепляется на подвижном столе (траверсе) этого прессы.

Работа установки осуществляется следующим образом. Нагретую заготовку помещают в нижнюю часть штампа, траверса с верхней частью штампа начинает движение вниз, в результате чего происходит закрытие штампа с одновременной центровкой детали по не рабочей ее части в центрирующих участках штампа. В момент окончания рабочего хода траверсы вступают в работу пуансоны,

имеющие индивидуальные приводы. Пуансоны действуют до упора в матрицы-пуансоны, осаживая изношенный вал, после чего пуансоны и матрицы-пуансоны начинают действовать вместе, окончательно осаживая заготовку и перемещая металл к изношенным и срезанным поверхностям.

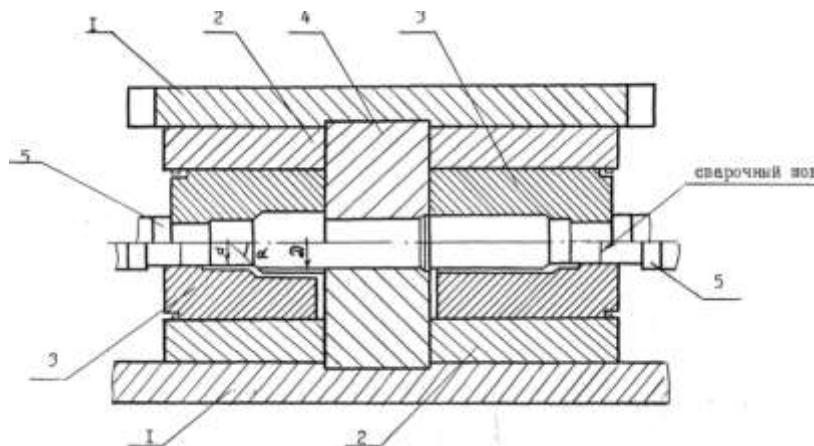


Рис. 1. Экспериментальная установка для восстановления ступенчатых валов осаживанием в закрытом штампе.

Как показывает практика, при раскрытии штампа 20-25% деталей прилипают к верхней полуматрице и в процессе удаления их из полуматриц вручную детали получают повреждение.

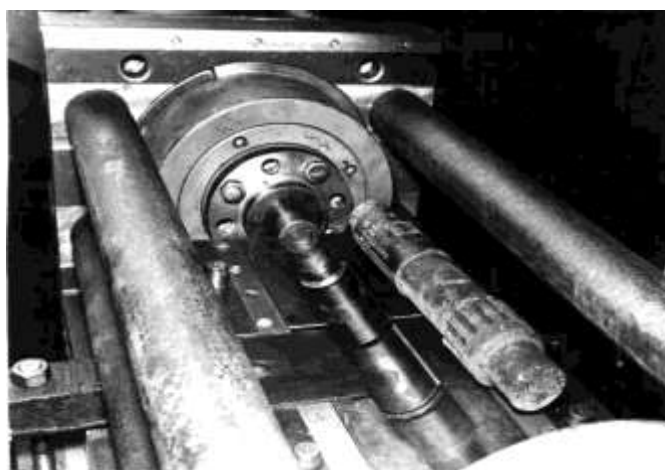


Рис. 2а. Вид сверху

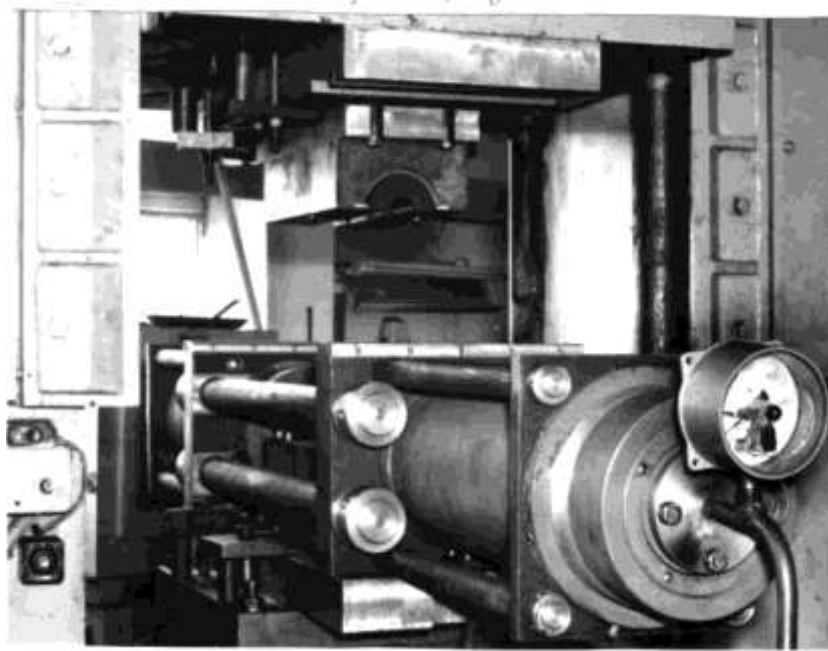


Рис. 26. Общий вид.

Существующие выталкиватели не обеспечивают удаления деталей из верхней и нижней полуматриц одновременно. Кроме того, они очень громоздки и сложны по кинематике. В работе использован выталкиватель для удаления деталей из верхней и нижней полуматриц. Она имеет ряд недостатков: не обеспечивает одновременной (синхронной) работы верхних и нижних толкателей, сложная конструкция толкателей, что усложняет конструкцию штампа. С учетом этого были разработаны новые устройства /9/, устраняющие вышеуказанные недостатки, обеспечивающие одновременное удаление поковки из обеих полуматриц и имеющие простую конструкцию (рис. 3).

На штампе, содержащем верхнюю и нижнюю плиты 1, смонтированы соответственно полуматрицы 2, образующие ручей с участками под элементы получаемой детали. В полуматрице 2 имеются пазы 3, в которых

устанавливаются толкатели 4 и пружины 5 с возможностью перемещения в направлении, перпендикулярном оси штампуемого вала. Сверху толкателей 4 установлены поворотные валы 6 с кулачками 7. Поворотные вала расположены в отверстиях, просверленном в полуматрицах 2, с возможностью вращения, и удерживаются крышкой 8. на выступающей части поворотного вала смонтирован храповой между собой двумя тягами 2, в полуматрицах для упора рычагов закреплены штоки 12 полуматрица 2 начинает двигаться вниз и срабатывает выталкивающее устройство.

При движении полуматрицы 2 вверх рычаги 9 шарнирно соединенные посредством тяг 10 в X-образном виде начинают поворачиваться на равные углы независимо от нагрузки. Это движение будет продолжаться до того момента, пока рычаги 9 не повернутся на угол 90° , то есть до упора рычагов 9 в штоки 2, при котором заканчивается рабочий ход траверсы прессы. Рычаги 9 будут поворачиваться посредством храпового механизма поворотный вал с кулачками 6 выталкивателя, кулачки поворотного вала 6 постепенно будут давить на толкатели 4, расположенные перпендикулярно оси вала.

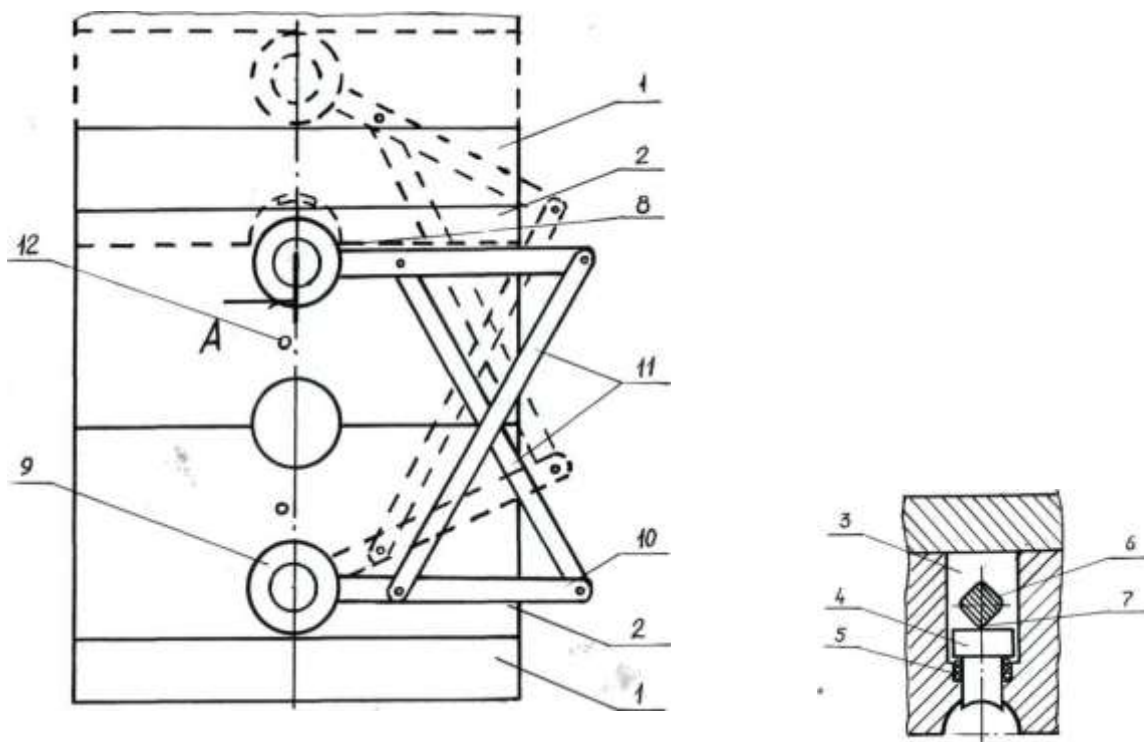


Рис.3. Узел выталкивания поковок из штампа.

Толкатели 4, перемещаясь по продольной оси, выталкивают вал, прилипший в полуматрице 2 при этом кулачки поворотного вала в первой половине поворота рычагов 9 до 45° будут работать на выталкивание, а во второй половине поворота рычагов 9 с 45° до 90° – на удаление толкателей, то есть в верхнем положении верхней половины штампа толкатели 4 будут утоплены в полуматрицах 2.

При закрытии штампа рычаги 9 под воздействием тяг 10 будут возвращены в исходное положение, то есть под углом 95° относительно оси штампуемого вала. Во время возврата рычаги 9 поворачиваются вхолостую, срабатывает храповой механизм. Заклинивание и поворот в обратном направлении рычагов 9 при закрытии штампа исключено, так как в верхнем положении верхней половины штампа рычаги 9 под углом 5° к вертикальной оси за счет упорных штоков 2. Новизна предлагаемой конструкции выталкивателя подтверждена а. с. №1518070 и 1590398. Марка сталей для изготовления деталей штамповой оснастки выбрана в соответствии с ГОСТ 5950-73 /21/.

Список использованных литератур

1. Ибылдаев М.Х. Исследования особенностей осадки ступенчатых валов в закрытом штампе. Монография - Тараз: 2016.-151 с.
2. Романцев Б.А. Обработка металлов давлением. Учебник. –М.: Дом НИТУ «МИСиС». 2019. -502 с.
3. А.С. 1518070 (СССР). Узел выталкивания поковок из штампа (СИМСХ. Пашин Ю.Д., Ибылдаев М.Х.). Заявл. 27.04.87. опубл. 30.10.89. Бюл. № 40.

Transport

Ибылдаев М.Х., Конысбекулы Б., Изтурганова М.

Таразский региональный университет им. М. Х. Дулати, Казахстан

МЕТОДИКА ОПРЕДЕЛЕНИЯ ОПТИМАЛЬНОГО РЕЖИМА СВАРОЧНОЙ МАШИНЫ ПРИ НАНЕСЕНИИ КОМПЕНСИРУЮЩЕГО МЕТАЛЛА

Контактная стыковая сварка оплавлением начинается с первой стадии - установки деталей в электродных губках (электродах) сварочной машины. Детали прижимаются к поверхностям токоподводящих электродов повышенными силами $F_{\text{зж}}$, чтобы в контакте электрод - деталь создать необходимые силы трения, которые должны удерживать детали от проскальзывания в электродных губках под действием осевых сил, вызванных давлениями $P_{\text{опл}}$ и $P_{\text{ос}}$. Из-за больших сил $F_{\text{зж}}$ контактное сопротивление электрод - деталь становится незначительным ($R_{\text{эд}} \approx 0$).

Скорость оплавления обусловлена физическими процессами нагрева металла и его плавления, а скорость подвижной плиты машины задается механическим приводом. Поэтому есть определенные трудности в согласовании этих скоростей. В дальнейшем будем считать, что равенство выполняется в течение всего времени оплавления, и при дальнейшем изложении будем использовать только параметр $v_{\text{опл}}$.

Интенсивность оплавления зависит от изменения взаимосвязанных параметров $I_{\text{опл}}$ и $v_{\text{опл}}$. С их возрастанием, с одной стороны, повышается интенсивность оплавления и улучшается качество защиты, а с другой, увеличиваются потери металла и энергии, которая уносится из зоны стыка с высокотемпературными парами и каплями металла.

Таким образом, в конце стадии оплавления на торцах деталей должен образоваться слой расплавленного металла с минимальным окислением, торцы должны быть прогреты в глубину, а их поверхности выровнены.

Заканчивается *контактная стыковая сварка оплавлением* третьей стадией - осадкой. Осадка начинается с ускоренного перемещения подвижной детали. Вместе с повышенной скоростью осадки, примерно на порядок превышающей скорость оплавления, резко возрастает сила осадки.

Высокая скорость осадки позволяет быстро захлопнуть зазор между торцами, предупредив этим окисление и кристаллизацию расплавленного металла из - за прекращения процесса оплавления вследствие нарушения условия.

В первый момент осадки торцы соприкасаются через жидкий металл, чем создается начальный физический контакт. Дальнейшее перемещение под действием возросшей силы осадки сопровождается пластической деформацией нагретого металла торцов. При осадке для дополнительного прогрева металла в глубину некоторое время продолжает протекать ток, называемый током осадки $I_{ос}$, который по величине в несколько раз больше тока оплавления $I_{опл}$ из - за прекращения действия сопротивления $R_{дд}$.

При деформации металла из стыка вместе с жидким металлом легко выдавливаются оксиды и загрязнения.

Оксидные плёнки, если через них образовались межатомные связи, не позволяют получить хорошее соединение из - за их высокой твердости и хрупкости, из - за чего резко снижается прочность и пластичность соединения.

У ряда металлов, которые наиболее часто содержатся в сталях (хром, марганец, кремний, алюминий), температура плавления их оксидов много выше температуры плавления стали (на 100...500°C). Тугоплавкие оксиды находятся в твердом состоянии на поверхности расплавленного металла, и только наличие последнего позволяет их либо выдавить из стыка, либо раздробить и этим ослабить вредное влияние на качество соединения.

Вместе с жидким на периферию стыка выдавливается перегретый твердый металл, который может дать в стыке зону крупного зерна, что ухудшает качество сварного соединения. После осадки выдавленный металл образует по периметру стыка грат.

Для эффективного выдавливания из стыка перегретого и расплавленного металла с оксидами пластическая деформация при осадке должна локализовываться в околостыковой зоне, а не распределяться равномерно по установочной длине. Для этого необходимо оптимизировать ширину зоны нагрева и градиент температуры внутри неё.

При пластической деформации после выдавливания оксидов и за грязнений происходит сближение активированных теплотой атомов на соединяемых поверхностях до параметра кристаллической решетки с последующим их химическим взаимодействием и образованием металлических связей.

Окончательное формирование соединения заканчивается рекристаллизацией металла, при которой через плоскость стыка из одного торца в другой прорастают зёрна, что обеспечивает объемное упрочнение соединения. Для этого после осадки в зоне стыка должен оставаться металл, нагретый до температуры рекристаллизации.

Компенсирующий металл наносится с двух торцов. Качество сварного шва зависит от установленного режима сварочной машины. Основные параметры, регулируемые при определении оптимального режима:

- подача для предварительного подогрева;
- подача для предварительного нагрева;
- подача для оплавления;
- скорость нагрева;
- скорость оплавления;
- вторичное напряжение.

Компенсирующий металл приваривается с двух торцов на малые ступени, так как каждая старая осаживается одновременно в отдельности. Для зажатия

ступенчатого вала и привариваемого к нему компенсирующего металла в контактах машины были изготовлены специальные зажимы, при этом конструкция зажимов обеспечивала точное базирование свариваемых частей и исключала возможность их осевого перемещения.

Исходя из условия устойчивости процесса оплавления, сначала были определены минимальное вторичное напряжение холостого хода и оптимальная скорость оплавления, определяющая характер нагрева, ширину зоны термического влияния и продолжительность сварки. Вторичное напряжение холостого хода изменялось ручным переключателем машин, имеющем 16 ступеней регулирования. Варьирование скоростью оплавления осуществлялось с помощью вариатора 1 (рис.1) привода механизма оплавления и осадки.

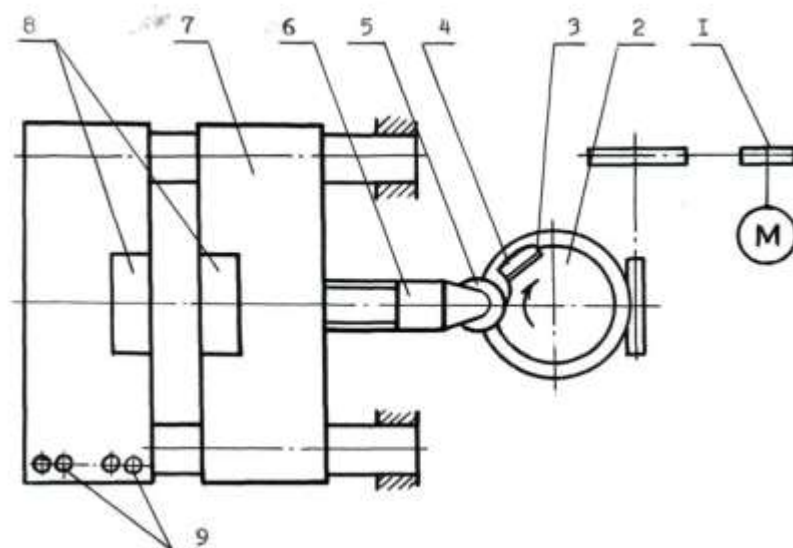


Рисунок 1 Кинематическая схема сварочной машины МС – 20.08 УХЛЧ

Величина припуска на оплавление должна обеспечить равномерный прогрев торцов свариваемых частей перед осадкой. Припуск на осадку должен быть достаточным для полного удаления из зоны сварки пережженного металла и окислов.

Изменение припуска на оплавление осуществлялось различной установкой начального положения кулачка 2 привода подвижного контакта 7. Припуск на осадку изменялся за счет толщины пакета прокладок 3 под вставкой 4 кулачка.

Для регулировки соосности вала и компенсатора по вертикали пользовались болтами 9.

Большое влияния на качество сварных соединений оказывает продолжительность осадки, при которой уже сформировавшиеся соединения все еще нагревается проходящим током. Нагрев в процессе осадки облегчает пластическую деформацию металла, однако при большой длительности осадки возникает опасность образования подгаров и разупрочения сварного соединения вследствие увеличения зоны разогрева. Сокращение длительности осадки достигалось установкой обкатывающего ролика 5 на требуемое расстояние с помощью регулируемой по длине направляющей втулки 6.

Для снятия грата использовалось специальное приспособление (рис.2) с привязкой к

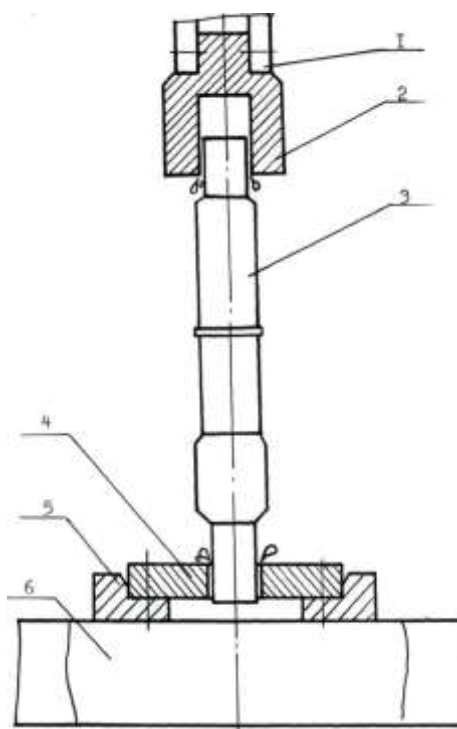


Рисунок 2. Схема приспособления для снятия грата с привязкой к гидравлическому прессу ОКС – 1671.

1- шток гидроцилиндра; 2- пуансон; 3- обрабатываемый вал; 4- планка; 5- корпус; 6- стол пресса.

вертикальному прессу ОКС – 1674. Снятие грата происходит при температуре шва, позволяющей снять грат без приложения больших усилий, то есть в течение 8-10 с после сварки. Поверхности детали после снятия грата подвергались визуальному наблюдению и микрометражу.

Режимы нанесения компенсирующего металла стыковой сваркой оплавлением

Схема установки компенсатора и вала сцепления на сварочной машине приведена на рис. 3.

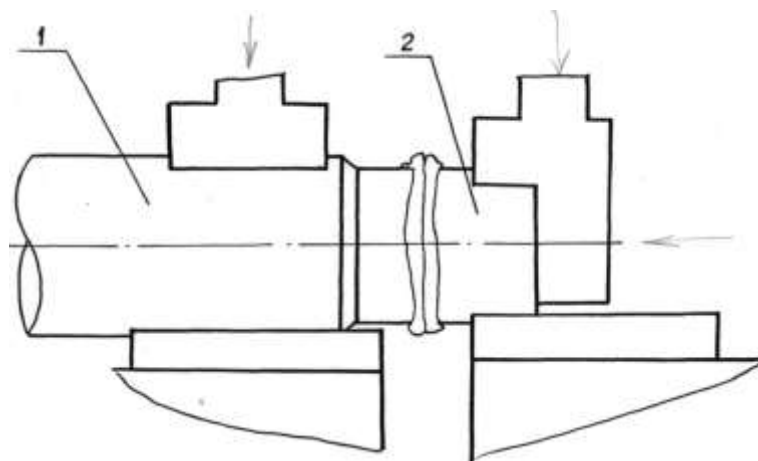


Рисунок 3. Схема установки компенсатора и ступенчатого вала на сварочную машину МС-20.08 УХЛЧ.

1- осаживаемый вал; 2- компенсирующий металл.

Режим сварки установлен по методике проведения стыковой сварки оплавлением (п.3.3) на машине МС.20.08 УХЛЧ. Оптимальные параметры процесса определены в зависимости от площади поперечного сечения привариваемого участка ($1962,5 \text{ мм}^2$) и марки металла (сталь 45). В табл. 4.1 приведен режим сварки компенсатора к торцам вала сцепления двигателя А-41.

Качество поверхностей заготовок после снятия грата соответствует требованиям, предъявляемым к заготовке, подлежащей обработке давлением: отсутствуют неровности, неметаллические включения и др.

Таблица 1

Режим сварки компенсатора к торцам вала

№ пп	Наименование регулируемых параметров	Единица измерения	Значения
1.	Степень регулирования напряжения		15
2.	Вторичное напряжение холостого хода	В	7,6
3.	Величина припуска:		
	на предварительный подогрев	мм	5
	на оплавление	-	12
	на осадку	-	7
4.	Скорость: оплавления	мм/с	2,5
	осадки	-	30
5.	Усилие: зажатия	кН	50
	осадки	-	63

Список использованных литератур

Ибылдаев М.Х. Исследования особенностей осадки ступенчатых валов в закрытом штампе. Монография - Тараз: 2016.-151 с.

Банников Е.А. Сварочные работы. Учебник. –М.: Изд. ООО «Издательство АСТ». 2014. -342 с.

CONTENTS**EKOLOGIE****Problematika ekologické výchově mládeže****Adelina Khakimova** TYPES OF SPORTS TOURISM..... 3**EKONOMICKÉ VĚDY****Podniková ekonomika****Ғани Л.Б., Ерниязова Ж.Н.,** КӘСІПКЕРЛІК ҚЫЗМЕТТЕГІ ТӘУЕКЕЛДЕРДІ

АЗАЙТУДЫ БАҒАЛАУ ТЕТІГІ..... 5

Státní nařízení hospodářství**Ким Ю.Ю., Сихимбаева Д.Р.** СОВЕРШЕНСТВОВАНИЕ МЕТОДОВ ОЦЕНКИ И

ИНСТРУМЕНТАРИЯ В СИСТЕМЕ ГОСУПРАВЛЕНИЯ РК..... 9

Алдабергенова А.Т. СИСТЕМА ГОСУДАРСТВЕННО-ЧАСТНОГО ПАРТНЕРСТВА

КАК ИННОВАЦИОННЫЙ ФАКТОР РАЗВИТИЯ ИНДУСТРИИ ТУРИЗМА 21

Banky a bankovní systém**Daria Marchenko** THE ESSENCE OF MANAGEMENT IN HOTEL ENTERPRISES.. 27**Zahraníční ekonomické aktivity****Залесский Б.Л.** ДОРОЖНАЯ КАРТА ПРОКЛАДЫВАЕТ КУРС НА

СОТРУДНИЧЕСТВО 31

Účetnictví a audit**Мусабекова Д. А., Ныйканбаева А. И.** ИНВЕНТАРИЗАЦИЯ ЗАПАСОВ В ТОО

«ШОКО-BERRY» 35

Ткаленко А.С., Ныйканбаева А. И. УЧЁТ РАСХОДОВ ПЕРИОДА

ПРЕДПРИЯТИЯ. 39

Průmyslová ekonomika**Чжоу Даньюй** ТЕОРЕТИЧЕСКИЕ ИССЛЕДОВАНИЯ И МЕТОДЫ ОЦЕНКИ

ДЕЯТЕЛЬНОСТИ ПЕРСОНАЛА ПРЕДПРИЯТИЙ 45

FYZICKÁ KULTURA A SPORT**Tělesná kultura a sport: problémy, návrhy výzkumu****Петрушин Д.В.** ФОРМУВАННЯ ЗДОРОВОГО СПОСОБУ ЖИТТЯ СЕРЕД

СТУДЕНТСЬКОЇ МОЛОДІ: ІСТОРИЧНІ, ЕКОНОМІЧНІ, ФІЛОСОФСЬКІ ТА СОЦІАЛЬНІ

АСПЕКТИ. 51

FILOLOGIE

Jazyk, řeč, komunikace

Төлеген Д.Т. АҒЫЛШЫН ТІЛІНДЕГІ “HAPPINESS” ҰҒЫМЫНЫҢ ТІЛДІК МӘДЕНИ ЕРЕКШЕЛІКТЕРІ.....	55
БАЛТАБАЙ Ұ. С. БАЛЫҚТАРДАҒЫ АУРУ ТУДЫРУШЫ ПАРАЗИТТЕРДІҢ МОРФОЛОГИЯЛЫҚ ЕРЕКШЕЛІКТЕРІ.....	60
ӘЛІМЖАН А. Б. ОРТА МЕКТЕПТЕ БИОЛОГИЯЛЫҚ ҰҒЫМДАРДЫ ДАМУ ЕРЕКШЕЛІКТЕРІ.....	65

CHEMIE A CHEMICKÉ TECHNOLOGIE

Plasty, polymer a syntetické materiály, pryž, pryžové výrobky, pneumatiky a jejich výroba

Мухамбетов Г.М., Ниязбекова Р.К., Серекпаева М.А., Жәйманова Ы.Т. ОЦЕНКА НЕОПРЕДЕЛЕННОСТИ РЕЗУЛЬТАТОВ ИСПЫТАНИЙ КОМПОЗИЦИОННЫХ МАТЕРИАЛОВ.	69
---	----

HISTORIE

Павло Кришній, СУЧАСНІ ІНТЕГРАЦІЙНІ ПРОЦЕСИ ТА УЧАСТЬ У НИХ УКРАЇНИ	75
--	----

LÉKAŘSKÉ VĚDY

Klinická medicína

Шиман О.В., Горустович О.А., Бушунова А.В., Бондаренко Н.А. МОРФОЛОГИЧЕСКИЙ АНАЛИЗ ИНФАРКТА МИОКАРДА ПО ДАННЫМ АУТОПСИЙ	88
--	----

Morfologie

Кардаш Н.А., Скакун В.И. АНАЛИЗ БОЛЕЗНЕЙ СЕРДЦА ПО ДАННЫМ ВСКРЫТИЙ.....	91
--	----

MATEMATIKA

Aplikovaná matematika

Абдукадир М.А. БОЛАШАҚ МАТЕМАТИКА МҰҒАЛІМІН КӘСІБИ ДАЯРЛАУДАҒЫ ЛОГИКА ЭЛЕМЕНТТЕРІНІҢ РОЛІ.....	95
---	----

PEDAGOGICKÉ VĚDY

Distanční vzdělávání

Тулешова К.Т., Алимбаева Д.А. BAAMBOOZLE - WEB-BASED TOOL FOR CREATING FUN AND ENGAGING GAMES IN YOUR ENGLISH LANGUAGE CLASS **101**

Problémy tréninku

Дерига Т.М. НЕКОТОРЫЕ ВОПРОСЫ САМОСТОЯТЕЛЬНОЙ РАБОТЫ СТУДЕНТОВ В КЛАССЕ ХОРОВОГО ДИРИЖИРОВАНИЯ **107**

Финогенова Н. А. SOME BASIC ASPECTS IN THE DESIGNING PROCESS OF AN ESSAY **112**

Доскараева Г. М., Еркекул Ж. М., Серікбаева А. С., Мукумова З. П., Аман?лі А. Е. БАСТАУЫШ МЕКТЕП ОҚУШЫЛАРЫНЫҢ СӨЙЛЕУ ДАҒДЫСЫН АҚПАРАТТЫҚ ТЕХНОЛОГИЯЛАР АРҚЫЛЫ ҚАЛЫПТАСТЫРУ **116**

Moderní metody výuky

Гутник Сергей Валерьевич РАЗВИТИЕ ЛИЧНОСТИ В ФИЗКУЛЬТУРНО-ОЗДОРОВИТЕЛЬНОЙ ДЕЯТЕЛЬНОСТИ В ВУЗЕ..... **122**

Оралбек Д.Т. МЕКТЕП МАТЕМАТИКАСЫН ОҚЫТУДА ОҚУШЫЛАРДЫҢ ФУНКЦИОНАЛДЫҚ САУАТТЫЛЫҒЫН ҚАЛЫПТАСТЫРУ **125**

Sociální pedagogika

Karmanova Zh.A., Lantukh Y.S. CAUSES OF ADDICTIONS IN ADOLESCENT BOYS AND GIRLS **131**

POLITIKA

Regionální politické procesy

Білюга А. Д. АЛЬ-КАЇДА: ІСТОРІЧНИЙ ОГЛЯД, СТРУКТУРА ТА АНАЛІЗ ДІЯЛЬНОСТІ **135**

PSYCHOLOGIE A SOCIOLOGIE

Obecná psychologie

Каракулова З. Ш., Баишева К.Ж., ПСИХОЛОГИЧЕСКИЕ ОСОБЕННОСТИ ПСИХОКОРРЕКЦИИ МОТИВАЦИИ СОТРУДНИКОВ ОРГАНИЗАЦИИ..... **145**

MODERNÍ INFORMAČNÍ TECHNOLOGIE

Informační bezpečnost

Махатова В.Е., Бактыгереева А. МЕХАНИЗМЫ ИДЕНТИФИКАЦИИ И АУТЕНТИФИКАЦИИ В СИСТЕМАХ ИНФОРМАЦИОННОЙ БЕЗОПАСНОСТИ 148

TECHNICKÉ VĚDY

Robotics

Исмагилов Р. Х. ВИЗУАЛЬНЫЙ МЕТОД УПРАВЛЕНИЯ СКОРОСТЬЮ ВЕДОМОГО РОБОТА ПРИ ДВИЖЕНИИ ЗА ВЕДУЩИМ..... 156

Mechanika

Ибылдаев М.Х., Конысбекулы Б., Изтурганова М. ЭКСПЕРИМЕНТАЛЬНАЯ УСТАНОВКА ДЛЯ ОСАДКИ СТУПЕНЧАТЫХ ВАЛОВ И УСТРОЙСТВА ДЛЯ УДАЛЕНИЯ ПОКОВОК ИЗ ПОЛУМАТРИЦ..... 160

Transport

Ибылдаев М.Х., Конысбекулы Б., Изтурганова М. МЕТОДИКА ОПРЕДЕЛЕНИЯ ОПТИМАЛЬНОГО РЕЖИМА СВАРОЧНОЙ МАШИНЫ ПРИ НАНЕСЕНИИ КОМПЕНСИРУЮЩЕГО МЕТАЛЛА 165

CONTENTS.....172

298186	*298180*
297435	*298182*
298341	*298447*
298415	*298450*
298471	*298129*
298436	*298220*
298376	*298185*
298377	*298206*
298435	*298365*
298205	*298446*
297351	*298187*
298183	*298458*
298184	*298457*
298198	
298153	
298146	
298149	
298444	