

**МАТЕРИАЛИ**  
**XVIII МЕЖДУНАРОДНА НАУЧНА ПРАКТИЧНА**  
**КОНФЕРЕНЦИЯ**

**БЪДЕЩИТЕ ИЗСЛЕДВАНИЯ - 2022**

15 - 22 февруари , 2022

**Volume 4**

София  
«Бял ГРАД-БГ ОДД»  
2022

То публикува «Бял ГРАД-БГ» ООД, Република България,  
гр.София, район «Триадица», бул.« Витоша» №4, ет.5

Редактор: Милко Тодоров Петков

Мениджър: Надя Атанасова Александрова

Технически работник: Татяна Стефанова Тодорова

Материали за XVIII международна научна практическа конференция,  
Бъдещите изследвания - 2022, 15 - 22 февруари, 2022: София.« Бял  
ГРАД-БГ » - 60 с.

За ученици, работници на проучвания.

Цена 10 BGLV

ISSN 1561-6908

© Колектив на автори, 2022

© «Бял ГРАД-БГ» ООД, 2022

## ИКОНОМИКИ

### Външноикономическата дейност

**Залесский Борис Леонидович**

*Белорусский государственный университет*

#### **ЧТОБЫ ПОЛУЧИТЬ МАКСИМАЛЬНЫЙ ПРАКТИЧЕСКИЙ ЭФФЕКТ**

В декабре 2021 года состоялось заседание Рабочей группы по сотрудничеству Республики Беларусь с Республикой Башкортостан Российской Федерации, на котором его участники обсудили возможное взаимодействие по основным направлениям торгово-экономического сотрудничества – в сельском хозяйстве, машиностроении, станкостроении, строительстве. Напомним, что Соглашение о торгово-экономическом, научно-техническом и культурном сотрудничестве стороны подписали еще в июне 1999 года. С той поры «в Башкортостане потенциал взаимодействия с Беларусью видят в тех видах деятельности, где можно получить максимальный практический эффект от союзной интеграции. Это касается, прежде всего, нефтехимического, машиностроительного и агропромышленного комплексов, робототехники и электроники» [1, с. 90-91]. И надо признать, что за двадцать с лишним лет развития партнерских связей Беларусь и Башкортостан существенно продвинулись вперед по многим направлениям. В частности, в данном российском регионе сегодня работают сборочные производства тракторов МТЗ, комбайнов “Гомсельмаш” и “Лидсельмаш”, техники “Бобруйскагромаш”, троллейбусов из машинокомплектов МАЗ, а также зарегистрированы 14 предприятий, созданных при участии белорусского капитала. Что касается взаимной торговли, то заметим, хотя «Беларусь занимает третье место по объему товарооборота с Башкортостаном, уступая лишь Китаю и Казахстану, возможности для активизации взаимной торговли еще далеко не исчерпаны» [2]. Действительно, наилучшие показатели товарооборота были достигнуты

сторонами в 2018 году – без малого 750 миллионов долларов. В 2020 году этот показатель выразился величиной почти в 427 миллионов долларов, а за три квартала 2021 года – чуть более 280 миллионов долларов. При этом «за 10 мес. 2021 года экспорт белорусской продукции в Республику Башкортостан составил 122,4 млн долларов или 107 процентов к аналогичному периоду прошлого года» [3]. Основу поставок из Беларуси составили холодильники, морозильники и холодильное оборудование, плиты, листы и пленки из пластмасс, сыры и творог. Кроме того, за январь – сентябрь 2021 года «существенно увеличились поставки древесно-волоконистых плит (почти в 14 раз по сравнению с аналогичным периодом прошлого года), пультов, столов и панелей для электрической аппаратуры (в 10 раз)» [4]. В целом предприятия концерна “Беллесбумпром” увеличили свой экспорт в этот регион России более чем на четверть – почти до двух миллионов долларов. «Из новых видов продукции, которые начали поставляться в Башкортостан в текущем [2021] году, – обои. Холдинг “Белорусские обои” заключил с компанией из Уфы долгосрочный контракт на поставку обойной продукции различного ассортимента» [5].

Учитывая имеющуюся динамику сотрудничества, стороны в декабре 2021 года договорились активизировать работу по ряду направлений, чтобы как можно быстрее восстановить докризисный торговый оборот, а в перспективе увеличить его до одного миллиарда долларов, отталкиваясь от нескольких приоритетов. «Первое – это расширение кооперационного сотрудничества промышленных предприятий в области поставок специальной и грузовой техники. Второе направление – взаимодействие в сфере АПК и участие в технической модернизации агропромышленного комплекса Башкортостана» [6]. В этом же ряду – расширение взаимодействия в нефтехимии и строительстве, в том числе дорожном. И перспективы здесь, надо сказать, открываются немалые. В частности, в российском регионе, где площадь пашенных земель составляет семь миллионов гектаров и где на предприятии “Башсельхозтехника” собирают пока только белорусские колесные тракторы, сейчас остро нуждаются в технике

на гусеничном ходу – «нужны гусеничные тракторы – не десятки, а сотни» [7]. В итоге в практическую плоскость уже поставлен вопрос возможной сборки белорусской гусеничной тракторной техники на башкирской территории. Еще одна перспективная тема касается автомобильных дорог, общая протяженность которых в данном российском регионе превышает 50 тысяч километров, а по разветвленности сети местных дорог Башкортостан занимает второе место в России. Здесь проходят все основные федеральные трассы. Здесь планируют начать реконструкцию участка автодороги Казань – Екатеринбург, пролегающего по башкирской земле. И в этой связи здесь заинтересовались белорусским опытом использования цементобетонных покрытий, начало которому было положено в нашей стране в 2014 году. Тогда первым объектом стала вторая кольцевая автомобильная дорога вокруг Минска, а затем еще две искусственные взлетно-посадочные полосы – в Национальном аэропорту и Орше. В Башкортостане твердо намерены развивать именно цементобетонное дорожное строительство и готовы активизировать сотрудничество в этом направлении с партнерами из Беларуси. Кроме того, учитывая тот факт, что межремонтные сроки цементобетонных дорог гораздо превосходят асфальтобетонные, башкирская сторона выразила заинтересованность во взаимодействии с белорусскими специалистами «не только в строительстве федеральных дорог высшего класса, но и в восстановлении региональных дорог с гравийным и щебеночным покрытием, которые требуют повышения эксплуатационных характеристик» [8]. И, судя по всему, белорусский холдинг “Белавтодор” уже готов поделиться опытом своих организаций с башкирскими партнерами в этих вопросах.

Заметим, что все эти факты – только часть договоренностей, которые были достигнуты в декабре 2021 года в рамках более 200 встреч деловых людей в Минске по развитию сотрудничества Беларуси и Башкортостана.

## Литература

1. Залесский, Б. Международные отношения и медиа. Особенности многовекторного международного сотрудничества в период глобальных вызовов / Б. Залесский. – Palmarium Academic Publishing, 2016. – 392 с.
2. Развитие биржевой торговли между Беларусью и Башкортостаном поспособствует росту взаимного товарооборота [Электронный ресурс]. – 2021. – URL: <https://www.belta.by/economics/view/razvitie-birzhevoj-torgovli-mezhdu-belarusjju-i-bashkortostanom-posposobstvuet-rostu-vzaimnogo-473580-2021/>
3. Глава Башкортостана с большой делегацией посетил Беларусь [Электронный ресурс]. – 2021. – URL: <https://russia.mfa.gov.by/ru/embassy/regions/ufa/news/f288069d32f80b7a.html>
4. “Нас не пугают ни ковид, ни санкции”. Башкортостан намерен углублять сотрудничество с Беларусью [Электронный ресурс]. – 2021. – URL: <https://www.belta.by/economics/view/nas-ne-pugajut-ni-kovid-ni-sanktsii-bashkortostan-nameren-uglubljat-sotrudnichestvo-s-belarusjju-473499-2021/>
5. Экспорт предприятий “Беллесбумпрома” в Башкортостан в январе-октябре вырос на 27% [Электронный ресурс]. – 2021. – URL: <https://www.belta.by/economics/view/eksport-predpriyatij-bellesbumproma-v-bashkortostan-v-janvare-oktjabre-vyros-na-27-473805-2021/>
6. Поставки техники, АПК и нефтехимия: Роман Головченко обозначил приоритеты в сотрудничестве с Башкортостаном [Электронный ресурс]. – 2021. – URL: <http://www.government.by/ru/content/10091>
7. Башкортостан хочет расширить сборку белорусских тракторов и заинтересовался беспилотниками [Электронный ресурс]. – 2021. – URL: <https://www.belta.by/economics/view/bashkortostan-hochet-rasshirit-sborku-belorusskih-traktorov-i-zainteresovalsja-bespilotnikami-473514-2021/>
8. Башкортостан заинтересован в изучении белорусского опыта дорожного хозяйства [Электронный ресурс]. – 2021. – URL: <https://www.belta.by/economics/view/bashkortostan-zainteresovan-v-izuchenii-belorusskogo-opyta-dorozhnogo-hozjajstva-473566-2021/>

**Залесский Борис Леонидович**  
*Белорусский государственный университет*

## **ПОТЕНЦИАЛ КИТАЙСКОГО ВЕКТОРА ВЗАИМОДЕЙСТВИЯ**

В январе 2022 года география электронных сделок на Белорусской универсальной товарной бирже (БУТБ) расширилась до 70 стран. Произошло это после аккредитации здесь первой индийской компании – Ark Packaging Solutions. Заметим, что за весь 2021 год на БУТБ появились участники торгов из пяти новых стран – Бразилии, Гибралтара, Пакистана, Южной Кореи и Японии. И сегодня здесь аккредитованы уже более пяти с половиною тысяч иностранных компаний. А «по итогам 2021 года в десятку крупнейших рынков сбыта белорусских товаров вошли Литва, Германия, Латвия, Эстония, Россия, Польша, Нидерланды, Великобритания, Словакия и Китай» [1]. Понятно, что на разные рынки поставлялась через БУТБ разнообразная продукция из Беларуси: в европейские страны – пиломатериалы, топливные гранулы, рапсовое масло, продукты переработки сахарной свеклы; британским покупателям – пилопродукция, деревянные столбы, колья и кожевенный полуфабрикат “ветблю”; российским потребителям – сухое молоко, сливочное масло, сыры и продукция переработки масличных. Что касается Китайской Народной Республики, «рынок которой на БУТБ относят к числу наиболее перспективных» [2, с. 16], то здесь пока в лидерах – пиломатериалы, рапсовое масло и сахар. Но, судя по всему, в 2022 году данный расклад может серьезно измениться.

Дело в том, что Китай относится к числу тех стран, присутствие которых на площадке БУТБ сейчас стремительно нарастает. Достаточно сказать, что в 2021 году белорусско-китайский биржевой товарооборот вырос сразу в три с половиною раза. И тому было несколько причин. «Во-первых, почти вдвое увеличилось количество китайских компаний, аккредитованных на белорусской биржевой площадке. При этом две из них получили статус брокеров и

занимаются продвижением белорусской продукции на рынок КНР» [3]. В качестве справки заметим, что на 1 декабря 2021 года на БУТБ были аккредитованы 64 компании из Поднебесной. В январе 2022 года новым брокером БУТБ в Китае стала компания Zhejiang Pinke Textile Co., Ltd, которая планирует привлекать на торги покупателей продукции агропромышленного комплекса и в качестве наиболее перспективных товаров в этой связи рассматривает рапсовое масло и мясо-молочную продукцию.

Перспективным в этом контексте выглядит также намерение “Китайской корпорации инжиниринга САМС (САМСЕ)”, озвученное в январе 2022 года, – закупать мясо и иную продукцию агропромышленного комплекса с применением биржевого механизма. Напомним, что САМСЕ является крупнейшим акционером Китайско-Белорусского индустриального парка “Великий камень”. Это, безусловно, открывает для БУТБ широкие возможности для взаимодействия в сфере логистики. «С учетом имеющейся инфраструктуры и расположения “Великий камень” мог бы стать идеальным логистическим хабом для консолидации контейнерных грузов с товарами, которые реализуются в Китай через биржу. Прежде всего это пиломатериалы, рапсовое масло, сухое молоко, мясо и льняное волокно» [4]. Важная деталь: дочерняя компания САМСЕ в 2021 году закупила в Беларуси говядины на четыре миллиона долларов. В 2022 году в ее планы входит дальнейшее наращивание объемов закупок не только мяса, но и другой сельскохозяйственной продукции белорусского производства. Расширить круг поставщиков и заключать сделки на более выгодных условиях там рассчитывают именно с помощью БУТБ.

Следующая важная тенденция – расширение перечня продукции, вовлеченной во взаимную торговлю. Раньше китайских представителей больше интересовали белорусские пиломатериалы, теперь растут продажи через БУТБ сахара и продуктов переработки масличных. Еще один важный момент – проведение специальных торговых сессий, ориентированных на китайский рынок, с доставкой до конечного покупателя. Кроме того, в конце 2021 года



благодаря реализации комплекса мероприятий по развитию биржевой торговли с Китаем появилась возможность указывать стоимость товаров и рассчитываться по биржевым сделкам в китайских юанях. И уже в январе 2022 года первая такая экспортная сделка на БУТБ состоялась. Продавцом в ней выступила деревообрабатывающая компания из Китая, а покупателем – европейский трейдер, поставляющий пилопродукцию в страны Европейского союза, Азии и Африки. «В результате совершенной сделки реализованы обрезные пиломатериалы хвойных пород на общую сумму 1,8 млн китайских юаней, или \$287 тыс. в эквиваленте» [5]. Надо полагать, что этот первый успешный опыт расчетов в национальной валюте станет хорошим примером для всех аккредитованных на БУТБ китайских компаний, так как в данном случае снижаются валютные риски участников сделки, а также сокращаются сроки поступления денежных средств на счет продавца.

Интересно дополняет картину взаимодействия белорусской биржевой площадки с китайскими партнерами и такой факт. В январе 2022 года на БУТБ была совершена первая транзитная сделка между резидентами Китая, которые решили воспользоваться данной торговой платформой для минимизации риска неисполнения обязательств контрагентом. В итоге «компания из Гонконга продала компании из материкового Китая партию говядины объемом 80 т. Сумма сделки составила \$354 тыс. Ранее подобные сделки заключались преимущественно компаниям из России и стран Балтии с целью страхования внешнеторговых рисков» [6]. Конечно, данный факт весьма красноречиво свидетельствует о растущем доверии к белорусской биржевой площадке со стороны представителей китайского бизнеса. И есть все основания полагать, что объемы транзитной торговли с участием резидентов Китая на БУТБ будут только увеличиваться. Как, впрочем, и по другим направлениям взаимодействия.

#### Литература

1. БУТБ расширила географию биржевой торговли до 70 стран [Электронный ресурс]. – 2022. – URL: <https://www.belta.by/economics/view/butb-rasshirila-geografiju-birzhevoj-torgovli-do-70-stran-479981-2022>

2. Залесский, Б.Л. Ориентир сотрудничества – дальше зарубежье / Б.Л. Залесский // Materialy XVIII Mezinarodni vedecko-prakticka conference “Aplikovane vedecke novinky – 2021”. Volume 7: Praha. Publishing House “Education and Science”. – С. 16–18.

3. Новый брокер БУТБ в Китае сосредоточится на импорте белорусской сельхозпродукции [Электронный ресурс]. – 2022. – URL: <https://www.belta.by/economics/view/novyj-broker-butb-v-kitae-sosredotochitsja-na-importe-belorusskoj-selhozproduktsii-479109-2022/>

4. БУТБ готова обеспечить бесперебойные поставки белорусской сельхозпродукции в Китай [Электронный ресурс]. – 2022. – URL: <https://www.belta.by/economics/view/butb-gotova-obespechit-besperebojnye-postavki-belorusskoj-selhozproduktsii-v-kitaj-481488-2022/>

5. Первую сделку в китайских юанях совершили на БУТБ [Электронный ресурс]. – 2022. –URL: <https://www.belta.by/economics/view/pervuju-sdelku-v-kitajskih-juanjah-sovershili-na-butb-481365-2022/>

6. Первая транзитная сделка между резидентами Китая совершена на БУТБ [Электронный ресурс]. – 2022. – URL: <https://www.belta.by/economics/view/pervaja-tranzitnaja-sdelka-mezhdu-rezidentami-kitaja-sovershena-na-butb-474701-2021/>

**Залесский Борис Леонидович**  
*Белорусский государственный университет*

## **УСТОЙЧИВАЯ ТРАЕКТОРИЯ СОТРУДНИЧЕСТВА: НОВЫЕ ИМПУЛЬСЫ РАЗВИТИЯ**

В августе 2023 года исполнится 30 лет с момента установления дипломатических отношений между Республикой Беларусь и Сирийской Арабской Республикой. Все это время они развивались по своей устойчивой траектории. Даже после 2011 года, когда ситуация в этой стране Ближнего Востока серьезно обострилась, белорусская сторона «выражала убеждение в успешном выходе Сирии из кризиса и заинтересованность в дальнейшем развитии и укреплении двусторонних отношений во всех сферах» [1, с. 101]. Сегодня же в Минске хорошо понимают задачи, стоящие перед сирийским правительством по восстановлению инфраструктуры и экономики страны, изысканию ресурсов, которые позволили бы финансировать важнейшие для государства проекты, и в этой связи видят два направления дальнейшего развития двустороннего белорусско-сирийского взаимодействия. Надо «во-первых, организовать рамочные или зонтичные договоренности на уровне правительств, определить принципиальные схемы организации совместной работы. Второй уровень – это уже уровень бизнеса, который на основе этих договоренностей должен выстроить взаимовыгодные и безопасные схемы их реализации» [2].

Напомним, что за 11 месяцев 2021 года белорусско-сирийский товарооборот увеличился более чем на 40 процентов, а экспорт из Беларуси – почти на 45 процентов. Основу белорусских поставок составили лекарственные средства, сгущенные и сухие сливки, молочная сыворотка. Белорусская сторона при этом выразила уверенность, что могла бы обеспечить большинство потребностей Сирии не только в данных товарных позициях, но и в продукции машиностроения, пассажирской, сельскохозяйственной, грузовой, строительной технике, а также «в возведении качественного и комфортного жилья» [3]. Дело в том, что сегодня в этой стране разворачиваются работы по восстановлению

промышленности, сельского хозяйства, строительства, сферы услуг. Достаточно сказать, что здесь «реализуются 115 проектов по воссозданию систем водо- и электроснабжения, транспортной инфраструктуры, нефтегазовой отрасли, телекоммуникаций. Общая стоимость работ оценивается в \$540 млрд. В связи с этим стране необходим широкий спектр материалов, услуг и технологий» [4].

Для привлечения внимания широкой международной общественности к решению указанных вопросов в сентябре 2021 года в Дамаске была организована Международная промышленная выставка Rebuild Syria, собравшая 190 компаний из 25 стран, в том числе из России, Китая, Индии, Кубы. Она включила в себя десять тематических разделов: “Технологии строительства и строительные материалы”; “Отделочные и декоративные изделия”; “Кухни, ванные комнаты, сантехника, технологии водоснабжения”; “Кондиционирование, отопление, освещение, электрогенерация и электротехника”; “Нефть и газ”; “Экология и управление инфраструктурой”; “Страхование и банковское дело”; “Системы связи”; “Информационные технологии и программное обеспечение”; “Продукты питания и напитки”.

Впервые на этой выставке, проводимой с 2015 года, была организована и экспозиция белорусских производителей Made in Belarus, в рамках которой ряд отечественных предприятий представил свою продукцию. Так, Минский тракторный завод, более двух тысяч машин которого сейчас работает на полях Сирии, продемонстрировал новые модели тракторов, адаптированные для работы в жарком климате. Минский моторный завод показал линейку современных дизельных двигателей и запасные части к ним, а Минский автомобильный завод – возможности своей продукции. Брестский электротехнический завод презентовал аппаратуру железнодорожной автоматики, телемеханики и связи, которая, как оказалось, полностью соответствует требованиям сирийского рынка, так как «железнодорожная инфраструктура Сирии спроектирована по советским стандартам. Сегодня система железнодорожного сообщения Сирии разрушена на 80%, поэтому ее восстановление стало важной задачей для правительства» [5].

Еще один участник белорусской экспозиции – Европейское аграрное агентство “Спецстрой” – вызвал немалый интерес сирийской стороны тем обстоятельством, что специализируется на возведении зданий и сооружений, в

том числе многоэтажных, производит их демонтаж и снос, занимается сортировкой и переработкой строительных отходов, а также строит молочно-товарные фермы. А группа компаний по поставкам сельскохозяйственных комплексов различных производителей – «Белагро Бел» – приняла участие в данном деловом форуме в дистанционном формате, что не помешало ей провести деловые переговоры с потенциальными партнерами.

В целом же представители белорусской стороны в рамках данного международного выставочного форума смогли обсудить с представителями сирийских деловых кругов широкий круг вопросов по сотрудничеству «в сфере водоочистных установок, строительных работ на территории Сирии, поставок сельхозоборудования» [6], в области селекции в животноводстве и создания молочно-товарных ферм, а также перспективные направления продвижения экспорта белорусских товаров и услуг на сирийский рынок. Все эти факты свидетельствуют о том, что участие белорусских субъектов хозяйствования в промышленной выставке Rebuild Syria стало еще одним конкретным шагом вперед по направлению к освоению рынка Сирии как в сфере машиностроения и тракторостроения, так и в области жилищного, промышленного и дорожного строительства.

### Литература

1. Залесский, Б.Л. Беларусь – Сирия: от стабилизации – к сотрудничеству / Б.Л. Залесский // Materialy XII Miedzynarodowej naukowo-praktycznej konferencji “Naukowa mysl informacyjnej powieki – 2016” Volume 10. Psychologia i socjologia. Politologija : Przemysl. Nauka i studia. – С. 101–103.
2. Роман Головченко: Беларусь может обеспечить большинство потребностей Сирии в продукции машиностроения [Электронный ресурс]. – 2022. – URL: <http://www.government.by/ru/content/10143>
3. Беларусь и Сирия заинтересованы сотрудничать в строительной сфере [Электронный ресурс]. – 2022. – URL: <https://www.belta.by/politics/view/belarus-i-sirija-zainteresovany-sotrudnicat-v-stroitelnoj-sfere-481516-2022/>
4. Белорусские компании примут участие в крупнейшей промышленной выставке в Сирии [Электронный ресурс]. – 2021. – URL: <https://www.belta.by/economics/view/beloruskie-kompanii-primut-uchastie-v-krupnejshej-promyshlennoj-vystavke-v-sirii-458048-2021/>
5. Слука: Сирия сегодня нуждается в современных достижениях белорусской экономики [Электронный ресурс]. – 2021. – URL: <https://www.belta.by/economics/view/sluka-sirija-segodnja-nuzhdaetsja-v-sovremennyh-dostizhenijah-beloruskoj-ekonomiki-462466-2021/>
6. Сирия изучит опыт строительства молочно-товарных ферм в Беларуси [Электронный ресурс]. – 2021. – URL: <https://www.belta.by/economics/view/sirija-izuchit-opyt-stroitelstva-molochno-tovarnyh-ferm-v-belarusi-462158-2021/>

## Маркетинг и управление

Магістрант Мілютін О.О., д.е.н., професор Тараненко І.В.

*Університет імені Альфреда Нобеля*

### ПЕРСОНАЛІЗАЦІЯ ЦИФРОВИХ КОМУНІКАЦІЙНИХ КАНАЛІВ У МАРКЕТИНГУ

Найбільш важливою в побудові маркетингової комунікації є спрямованість на цільову аудиторію (ЦА). Авторитетні спеціалісти з проблем маркетингових комунікацій Дж. Бернет та С. Моріарті дають таке тлумачення: “Маркетингові комунікації представляють собою процес передачі інформації про товар цільовій аудиторії” [1].

Завдяки появі великої кількості інструментів просування з можливостями налаштування рекламного повідомлення під цільову аудиторію, деякі рекламні інструменти, які ще кілька років тому були ефективні, на сьогодні втрачають свою актуальність. Нові способи отримання і сприйняття інформації в сучасному світі добре пояснює теорія поколінь [2]. Цифрові канали в більшості сфер комунікації захоплюють лідерство. Хоча за даними досліджень на offline канали все ще припадає значна частка рекламних бюджетів, різкий перехід відбудеться, коли покоління Z, а тим більше покоління A, стане основною ЦА, яка приймає рішення. Молоде покоління, яке за способом сприйняття інформації, на відміну від минулих поколінь, є візуалами – 85%, аудіалами – 10%, кінестетиками та ін. 5%, різко змінює співвідношення каналів маркетингової комунікації.

Наразі все більше спілкування (навчання, роботи та збільшення проведеного часу у соціальних мережах) перейшло в цифровий вигляд. Безумовно, це не просто лишає свій слід в комунікаціях, а й буде формувати новий вид комунікації для майбутньої цільової аудиторії, яка в найближчі 5-8 років стане платоспроможною. Це варто досліджувати, розуміти та винаходити нові комунікаційні інструменти, які будуть ефективними у нових реаліях.

Швидкість появи нових соціальних мереж, в яких ЦА проводить більшість часу, довіряє лідерам думки, обчислюється наразі не 5-ти річчями, як в період формування соціальних мереж, таких як Facebook, а місяцями, як Tiktok або Clubhouse. Маркетинг повинен не просто встигати, а моментально реагувати та впроваджувати нові ефективні моделі комунікації.

Невпорядковане використання комунікаційних інструментів, каналів і технологій без персоналізації за статтю, віком, сферою зайнятості, колом інтересів, місцем знаходження тощо призводить до хаотичного використання ресурсів та бюджетів маркетингу. Необхідно встановити пріоритети на підставі досліджень ринку, аудиторії і актуальних на даний момент каналів комунікації.

Сегментування ринку і правильне визначення цільової аудиторії – запорука розробки ефективної комунікаційної стратегії. Згідно Закону Парето, 20% зусиль дають 80% результату, за принципом Парето, теж саме можемо застосувати до сегментації аудиторії, коли 20% аудиторії дає 80% прибутку [3]. Перрі Маршалл, найбільш високооплачуваний консультант з Google реклами, вважає, що досяг значних результатів саме завдяки цим принципам, і розповідає про свій досвід в книзі «80/20 Sales and Marketing: The Definitive Guide to Working Less and Making More» [3]. Він переконаний, що цей закон однаково працює як в житті, так і в бізнесі.

Це не означає, що про 80% покупців варто забути, як про неперспективних, а тільки говорить про те, що образ ідеального, з точки зору прибутку, споживача бажано створювати з натури цих 20%. Фактично це споживач, який відчуває необхідність в товарі чи послугі компанії. «Аватар», або «персона» - це вигаданий збірний образ ідеального покупця.

За словами Д. Нормана, персони потрібні для встановлення емпатії і розуміння людини, який користується товаром компанії [4]. Це дозволить правильно створити tone of voice бренду і побудувати більш ефективну комунікацію, спілкуючись зі споживачем на одній мові.

Щоб коректно побудувати комунікаційну стратегію, маркетолог повинен представляти портрет покупця як реально існуючої людини, у якої є ім'я, вік, рід

занять, місце проживання, звички. Уявити, якими фразами що і як клієнт говорить про даний бренд, як він користується продукцією компанії.

Образ персони можна створити через формування багаторівневої мапи сегментів ЦА за допомогою інструменту mind map [5] та онлайн сервісу miro.com. В свою чергу, при опитуванні за допомогою E-mail або месенджерів, слід взяти до уваги ймовірність похибки. Адже часто поведінка людини підсвідома, коли її питають про щось, вона починає замислюватись, та з великою ймовірністю назве не справжню модель поведінки, або приховає її. Тому анонімні опитування будуть мати інші результати, ніж персоналізовані. Найкращий спосіб – це спостереження за поведінкою та розуміння підсвідомих мотивів людини. Тому маркетолог повинен володіти основами психології.

Не менш важливо виявити користувацький інсайт – несвідомий, але дуже сильний мотив, який зароджується в підсвідомості клієнта та є потужним стимулом до дій і реальною причиною вибору. Ціль персоналізованої маркетингової комунікації – дати відповідь бренда на інсайти аудиторії, відповісти на запит, спровокувати питання та відразу відповісти на нього, запропонувавши рішення.

### **СПИСОК ВИКОРИСТАНИХ ДЖЕРЕЛ**

1. Бернет Дж., Мориарти С. Маркетинговые коммуникации: интегрированный подход. СПб.: Питер, 2001. 864 с.
2. Стиллман И., Стиллман Д. Поколение Z на работе. М.: Манн, Иванов и Фербер, 2018. 272 с.
3. Маршалл П. 80/20 в продажах и маркетинге: меньше работать, больше зарабатывать. СПб.: Питер, 2019. 288 с.
4. Норман Д. Дизайн привычных вещей. М.: Манн, Иванов и Фербер, 2018. 384с.
5. Бьюзен Т. Интеллект-карты. Полное руководство по мощному инструменту мышления. М.: Манн Иванов и Фербер, 2018. 208 с.



# ФИЗИКА

## Теоретична физика

Яловенко С. Н.

*Харьковский национальный университет радиоэлектроники*

### ЗАКОНЫ КЕПЛЕРА И ПРЕЦЕССИЯ МЕРКУРИЯ

#### Аннотация.

Рассматриваются нестыковки во вращении орбиты Меркурия и предлагаются методы их устранения. Объясняется причина прецессии орбит.

*Ключевые слова:* Меркурий, прецессия Меркурия, прецессия, первый закон Кеплера.

#### Abstract.

Discrepancies in the rotation of the orbit of Mercury are considered and methods for their elimination are proposed. The reason for the precession of the orbits is explained.

*Key words:* Mercury, precession of Mercury, precession, Kepler's first law.

В своё время Тихо Браге (астроном, учитель Кеплера) собрал много астрономических данных, после его смерти Кеплер обработал их и методом последовательного приближения получил законы движения космических тел для солнечной системы, названные в его честь «законами Кеплера». Попробуем сделать то же самое для орбиты Меркурия, одной из самых загадочных планет вследствие своей непонятной прецессии. Сейчас точность измерений выросла.

Известно, что все планеты солнечной системы вращаются по эллиптическим орбитам[1-4, 9-12]. Но так ли это?

Если все планета вращаются по эллиптическим орбитам, то для них должно выполняться правило для эллипсов. Радиусы окружностей при вращении вокруг их центров должны совпадать (быть равными  $R_1 = R_2$ ) Как показано на рис. 1.

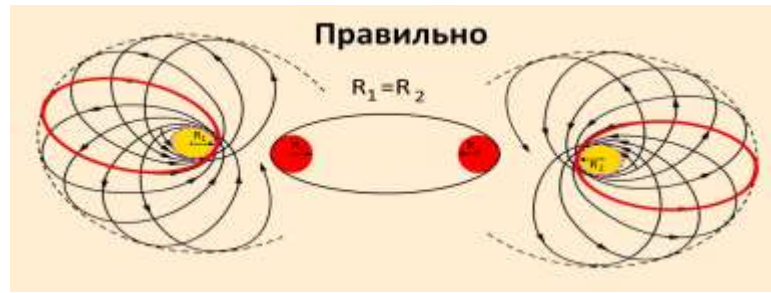


Рис. 1. Правильные эллипсы

При исследовании орбиты Меркурия было выявлено не совпадение, нестыковка. Радиусы окружностей центров вращения эллипсов не совпадают  $R_1 \neq R_2$ , как показано на рис. 2. Радиус возле солнца оказывается меньше, получается неправильный эллипс, что и вызывает прецессию. Но при этом закон, что за равные промежутки времени  $\Delta t_1 = \Delta t_2$  замечаются равные площади,  $\Delta S_1 = \Delta S_2$  сохраняется, так как отображает закон сохранения энергии (закон сохранения количества движения, закон сохранения импульса).



Рис. 2. Неправильные эллипсы

Природу прецессии можно объяснить разными углами входа и выхода для разных эллипсов ( $R_1, R_2$ ), что присутствует в неправильном эллипсе, показанном на рис. 3,4. Возьмем небольшое расстояние от края эллипса (рис. 3.)

и проведём касательные к эллипсу, которые приближённо отображают орбитальные углы входа и углы выхода при движении по эллиптической орбите (рис 3. а), рис 3. б)). Объединим углы входа для эллипсов с разными радиусами (рис 3. в)). Из рисунка видно, что углы входа одинаковы, а углы выхода разные – это и создаёт прецессию, разворот орбиты при заходе на новый виток спирали при движении по приближенно эллиптической орбите (рис. 3. г)). Если бы углы входа и углы выхода были бы одинаковы, прецессии не было бы.

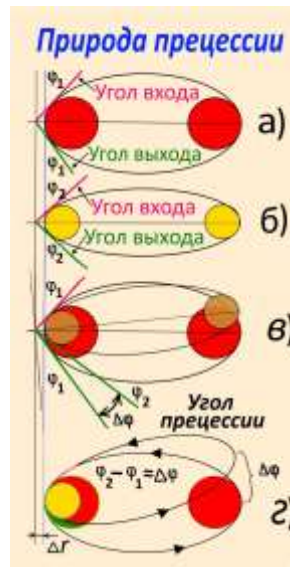


Рис. 3. Формирование прецессии.

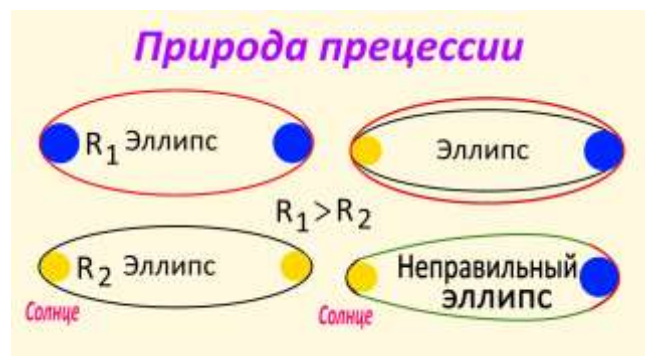


Рис. 4. Образование неправильного эллипса.

Эллиптические орбиты – это срезы плоскостями конуса (рис. 5), где вершины конуса – это соответствует точки сингулярности тела, а срез по перпендикулярной плоскости радиусу чёрной дыры (изображённой на рис. 5).

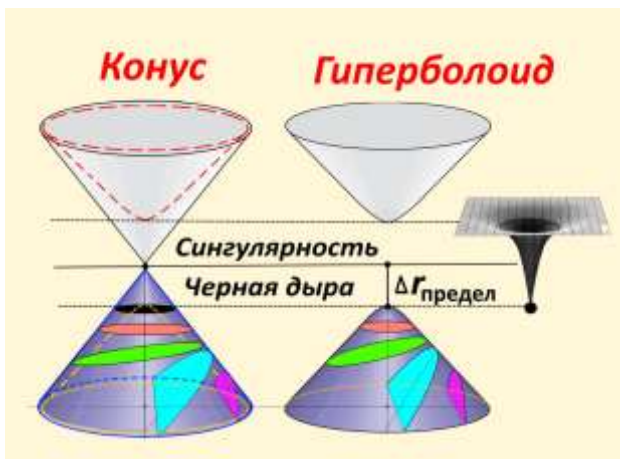


Рис. 5. Плоскости сечения конуса и гиперболоида.

В предыдущих работах автора [5-9] показывалось, что есть пределы по массе тела и по радиусу сжатия (рис. 6.), что объяснялось водоворотной моделью строения вещества (рис. 7), где гравитация при сжатии переходила из сферической формы в плоскую форму. Откуда следует, конусное представление неправильное – это хорошее приближение. Ближе подходит гиперболоид (рис. 5), где исключена сингулярность и предел по сжатию радиуса (чёрная дыра) – это отвечает ограничениям, которые накладывают формулы, изображённые на рис. 6.

### Нестыковки

Гравитационное (ОТО) замедление времени	Скоростное (ОТО) замедление времени
$\Delta t_g = \Delta t_0 \frac{1}{\sqrt{1 - \frac{2GM}{RC^2}}} \quad (1)$	$\Delta t_v = \Delta t_0 \frac{1}{\sqrt{1 - \frac{v^2}{C^2}}} \quad (2)$
$1 - \frac{2GM}{RC^2} > 0$	$1 - \frac{v^2}{C^2} > 0 \quad v = \sqrt{\frac{2GM}{R}}$
<p>Сравним с формулой замедления времени от скорости</p>	
$M < \frac{RC^2}{2G} \quad R > \frac{2GM}{C^2}$	$v < C \quad \text{где ограничения по массе и длине}$
$M < ? \quad R > ?$	

Рис. 6. Ограничение по длине и массе.



Рис. 7. Объяснения ограничений по длине и массе.

Так же плоскости сечения гиперboloида создают направленные эллипсы (рис. 8,9), которые создают прецессию, и точнее описывают орбиты движения планет (Меркурия), убирая противоречия и нестыковки (рис. 6).

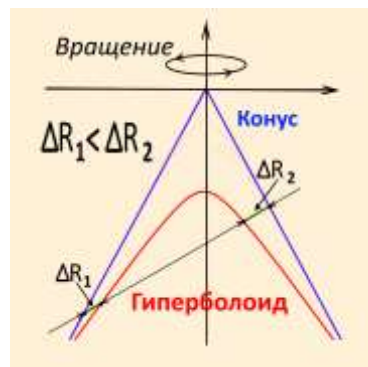


Рис. 8. Неправильные эллипсы гиперboloида.

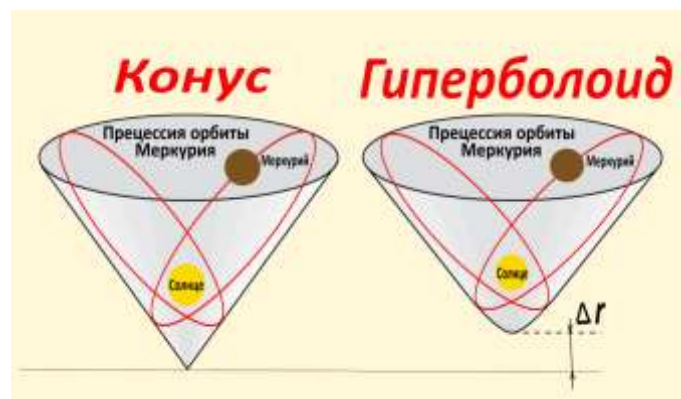


Рис. 9. Орбиты движения Меркурия по конусу и гиперboloиду.



Выше изложенное, вносит уточнение в первый закон Кеплер (рис. 10)

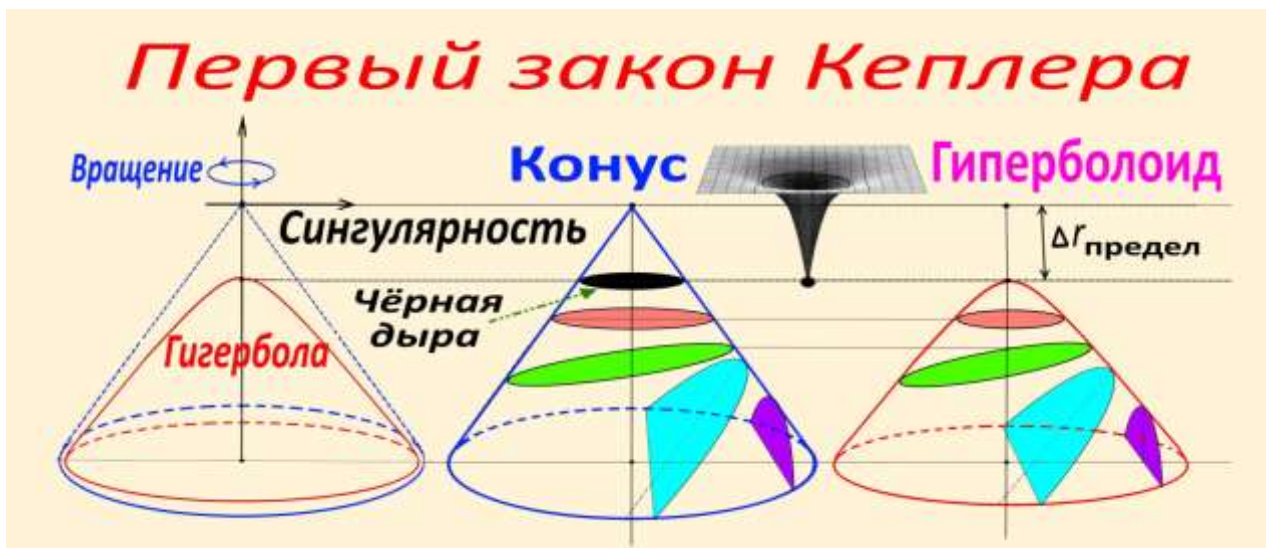


Рис. 10. Уточнение первого закона Кеплера.

Первый закон Кеплера переписывается (расширяется, уточняется) как: «Каждая планета Солнечной системы обращается по неправильному эллипсу, в меньшем из фокусов которого находится Солнце» (рис. 11).



Рис . 11. Закон Кеплера расширенный

В данной формулировке Солнце обладает приоритетом. Вращение по неправильным эллипсам вызывает прецессию. Такой подход расширяет наши представления об окружающем мире.

Наши познания окружающего нас мира, продолжают.

**Список литературы / References:**

1. Лоренц Г.А.: **Теория электронов.** ГИТТЛ, Москва. (1953).
2. Пуанкаре А.: **Избранные труды, том.1.** Наука, Москва. (1971).
3. Эйнштейн А.: **Теория относительности.** Научно-издательский центр "Регулярная и хаотическая динамика", Москва. (2000).
4. Ацюковский В.А.: **Общая эфиродинамика. Моделирование структур вещества и полей на основе представлений о газоподобном эфире.** Энергоатомиздат, Москва. (1990).
5. Яловенко, С.Н.: **Чёрный предел. Теория относительности: новый взгляд.** ТОВ издательство «Форт», Харьков (2009).
6. Яловенко, С.Н.: **Фундаментальная физика. Продолжение теории относительности.** Научное издание. LAP LAMBERT Academic Publishing .Саарбрюккен, Германия. (2013).
7. Яловенко, С.Н.: **Эфирная теория относительности. Гравитация. Заряд.»..** Научное издание. Издательство «ЛИДЕР». Харьков. (2015)
8. Яловенко С.Н.: **Гравитация как сумма плоских экспоненциальных водоворотов. Расширение фундаментальных законов физики.** Научное издание. LAP LAMBERT Academic Publishing .Саарбрюккен, Германия. (2016).
9. Яловенко, С. Н.: **Расширение теории относительности, гравитации и электрического заряда.** Научное издание. LAP LAMBERT Academic Publishing .Саарбрюккен, Германия. (2018).
10. Вавилов, С.И.: **Экспериментальные основания теории относительности Собр. соч. Т. 4.** Издательство АН СССР, Москва. С. 9–110 (1956).
11. Франкфурт, У.И.: **Оптика движущихся тел.** Наука, Москва. С.212 (1972).
12. Миллер, Д.К.: **Эфирный ветер. Т. 5. Успехи физических наук,** Москва. С. 177–185 (1925).

## МЕДИЦИНА

### Терапия

\*Азуренко И.С., \*\*Бухмин А.В., \*\*Мегера В.В., \*\*Россихин В.В.

\* *Харьковский национальный университет им. В.Н. Каразина*

\*\**Харьковская медицинская академия последипломного образования*

### **ДИНАМИКА И КОРРЕКЦИЯ НАРУШЕНИЙ АНТИОКСИДАНТНОГО СТАТУСА У ПАЦИЕНТОВ ИШЕМИЧЕСКОЙ БОЛЕЗНЬЮ СЕРДЦА И АДЕНОМОЙ ПРЕДСТАТЕЛЬНОЙ ЖЕЛЕЗЫ, ПОЛУЧАЮЩИХ КОМПЛЕКСНУЮ ФАРМАКОТЕРАПИЮ**

**Цель:** изучение изменений антиоксидантного статуса больных с ишемической болезнью сердца (ИБС) и аденомой простаты (АП) под влиянием селективного  $\alpha_1$ -спазмолитика тамсулозина, гиполипидемического препарата симвастатин, а также препаратов с антиоксидантным действием.

**Материалы и методы:** в исследование включены 61 пациент больных с АП и ИБС (постинфарктный кардиосклероз) с дислипидемией IIa и IIb типа (средний возраст 59 лет) и 15 условно здоровых человек (средний возраст 55 лет), разделенных на 2 группы.

В 1 группу включено 56 больных, в течение 4 мес. Получавших тамсулозин (в капсулах с модифицированным высвобождением 400 мкг, по 1 капсуле в сутки после завтрака ежедневно) и симвастатин в суточной дозе 20 мг на фоне традиционной кардиальной терапии, во 2 группу – 20 больных ИБС, получавших только традиционную кардиальную терапию и симвастатин.

Общепринятыми методами всем больным проводилась ЭКГ, холтеровское мониторирование, в плазме крови определяли содержание липидов, продуктов их перекисного окисления (ПОЛ), ПСА, урофлоуметрия, методом электронного парамагнитного резонанса активность антиоксидантной системы



церулоплазмин/трансферрин (АОС ЦП/ТФ).

### Результаты:

После 2 мес. лечения выявлено, что у 34 (60%) больных 1 группы снижение атерогенных липидов сопровождалось снижением содержания диеновых конъюгатов (ДК) на 33% и продуктов, реагирующих с тиобарбитуровой кислотой (ТБК-РП) на 26 % и ростом активности АОС ЦП/ТФ на 10% ( $p < 0,001$ ).

У 22 больных (40%) произошла интенсификация процессов ПОЛ в среднем на 30% ( $p < 0,001$ ), активность АОС ЦП/ТФ снизилась на 15% ( $p < 0,001$ ), что сопровождалось повышением трансаминаз в 2 раза.

После лечения появились отсутствовавшие ранее прямые корреляционные связи между уровнем трансаминаз и продуктов ПОЛ ( $r = 0,56$ ,  $p < 0,001$ ).

В течение 2 последующих мес. 8 больных (средний возраст 59 лет) с нарушением процессов ПОЛ на фоне лечения тпмсүлозин-симвастатином получали 2-этил-6-метил-3-гидроксипиридина сукцинат (мексидол) в дозе 375 мг/сут (подгруппа А), 8 больных (средний возраст 59 лет) - убихинон Q<sub>10</sub> (кудесан) в дозе 30мг/сут (подгруппа Б).

Шесть больных (средний возраст 59 лет), не получавших антиоксидантные препараты, включено в подгруппу сравнения (подгруппа В).

К 4-му месяцу лечения целевые уровни ОХС отмечены в подгруппе А у 76% больных, в подгруппе Б у 69%, в подгруппе В у 42%, ХС ЛПНП соответственно у 47, 27 и 25% больных ИБС. Содержание продуктов ПОЛ в подгруппах А и Б достигло уровня здоровых лиц в отличие от подгруппы В, где произошла интенсификация процессов окисления. Лечение 2-этил-6-метил-3-гидроксипиридина сукцинатом и убихиноном Q<sub>10</sub> в течение 2 мес привело к достоверному повышению активности АОС ЦП/ТФ соответственно на 42 и 36%, уменьшению количества эпизодов ишемии и длительности депрессии ST в сутки в среднем на 40%, в подгруппе В – на 20%, нормализации печеночных трансаминаз. Показатели ПСА не изменились в течение всего периода лечения (0,78—2,1 нг/мл), а объемная скорость мочеиспускания увеличилась с 8,5мл/сек

до 11.9 мл/сек к 4-му месецу (p<0,05)

**Выводы:**

Тамсулозин (400мкг/сутки) + симвастатин в дозе 20 мг/сут, применяемый в течение 2 мес в комплексной кардиальной терапии, обеспечивают антиоксидантный и антиперекисный эффекты у 60% обследованных больных ИБС+АП. Комбинированная терапия, включающая тамсулозин+симвастатин и препараты 2-этил-6-метил-3-гидроксипиридина сукцинат и убихинон Q<sub>10</sub>, у больных ИБС в течение 2 мес наряду с коррекцией антиоксидантного статуса способствует достижению целевых уровней атерогенных липидов, а также - достоверному уменьшению количества эпизодов и длительности ишемии миокарда.

## Клинична медицина

Филипская Т.В., Кучеренко В.А., Ситало С.Г.

### ЦИТОЛОГИЧЕСКАЯ ДИАГНОСТИКА ДОБРОКАЧЕСТВЕННЫХ И ЗЛОКАЧЕСТВЕННЫХ ЛИМФОПРОЛИФЕРАТИВНЫХ ПРОЦЕССОВ

#### КЛАССИФИКАЦИЯ ПАТОЛОГИЧЕСКИХ ПРОЦЕССОВ В ЛИМФАТИЧЕСКИХ УЗЛАХ

Гиперпластические процессы и воспаление. 2. Опухоли (лимфомы). а) лимфома Ходжкина). б) Неходжкинские лимфомы. 3. Метастатические поражения. **Гиперпластические процессы и воспаление. Острый лимфаденит.** Морфологически в таких лимфатических узлах преобладает экссудативный компонент воспаления. Проллиферативным компонент в начале воспаления представлен в них преимущественно клетками пролимфоцитами. Количество сегментоядерных лейкоцитов зависит от степени выраженности в лимфатическом узле воспалительного процесса. Их особенно много при гнойном процессе. В сегментоядерных лейкоцитах появляется токсическая зернистость, многие из них подвергаются распаду. При выраженном гнойном лимфадените резко уменьшается количество лимфоидных клеток, которые при рассмотрении многих полей цитологического препарата обнаруживаются в виде редких разрозненно расположенных клеток, а также групп и небольших скоплений. Со временем появляются макрофаги-гистиоциты, производные моноцитов периферической крови. Как макрофаги-гистиоциты, так и лейкоциты располагаются среди розоватых масс фибрина. *При хроническом неспецифическом лимфадените* в пунктате из лимфатического узла содержится большое количество пролимфоцитов, лимфобластов и иммунобластов. Количество лимфобластов может достигать 85-87% от общего числа клеточных элементов лимфатического узла. В меньшем количестве обнаруживаются лимфоциты. Со стороны лимфоидных клеток часто видны митозы. В пунктатах постоянно присутствуют фолликулярные макрофаги, легко различимые по своим крупным размерам, округло-овальным ядрам и фагоцитированным в них частицам разрушенных клеток, особенно разрушенных ядер, окрашенных в

красновато-фиолетовый или темно-синий цвет. Наличие фолликулярных макрофагов (клеток типа «звездного неба») свидетельствует об активном процессе распада клеток в фолликулах лимфатического узла. При длительном воспалительном процессе в пунктате из лимфатического узла обнаруживаются тканевые эозинофилы, тучные и эпителиоидные клетки. Среди указанных клеточных элементов особое внимание привлекают эпителиоидные клетки. По форме одни из них округло-овальные, довольно крупные и достигают в диаметре до 30 мкм. Контур их цитоплазмы четкий или слабоконтурирован от остального фона мазка. Сама цитоплазма окрашивается неравномерно слабобазофильно. В цитоплазме изредка могут быть обнаружены вакуоли или мелкие розоватые гранулы. Ядра – овальной или продолговатой формы, нередко напоминающие конфигурацию почки. Хроматин – мелкозернистой структуры, окрашивается в светлые тона. Ядрышки мелкие, в количестве одного-двух, встречаются непостоянно. Другие эпителиоидные клетки – вытянутой формы, с удлинненными или палочковидными ядрами. Структура хроматина в них нежно-зернистая, как бы прозрачная. В ядрах просматривается по одному и более мелких ядрышек. Цитоплазма подобных по форме эпителиоидных клеток также слабо контурируется от фона мазка, гомогенная. Эпителиоидные клетки располагаются разрозненно и группами. Чаще всего обнаружение эпителиоидных клеток в пунктате из лимфатического узла связано с поражением саркоидозом и туберкулезом. Реже эпителиоидные клетки встречаются при лимфогранулематозе, в частности при лимфогистио-цитарном варианте опухоли.

**Цитологическая диагностика лимфом.** Лимфома – это злокачественное заболевание лимфатической ткани, характеризующееся увеличением лимфатических узлов и/или поражением различных внутренних органов, в которых происходит бесконтрольное накопление "опухолевых" лимфоцитов. Лимфоцит – клетка крови, являющаяся главным компонентом иммунной системы организма. При лимфоме в результате неограниченного деления "опухолевых" лимфоцитов их потомки заселяют лимфатические узлы и/или различные внутренние органы, вызывая нарушение их нормальной работы. Термином "лимфома" обозначают большое количество различных видов заболевания, существенно отличающихся друг от друга по своим проявлениям и подходам к их лечению. Все лимфомы разделяют на 2 большие группы: лимфогранулематоз (другое название болезнь Ходжкина) и неходжкинские

лимфомы. Термином неходжкинские лимфомы обозначают довольно большую группу лимфом, которые не являются болезнью Ходжкина (лимфогранулематозом). Решение о принадлежности лимфомы к группе неходжкинских лимфом или к болезни Ходжкина принимается после цито- и гистологического исследования образца биопсированной ткани. Если при микроскопическом исследовании находят специфические для болезни Ходжкина клетки Березовского-Штернберга-Рида, то ставят диагноз болезни Ходжкина. Если эти специфические клетки не находят, то лимфому относят к группе неходжкинских. В клинической практике применялось несколько систем классификации лимфом. Многие клиницисты считают, что принципиально существует две категории лимфом: медленно текущие лимфомы, которые в большинстве случаев неизлечимы, и агрессивно-текущие лимфомы, при которых можно добиться излечения. В целом, первой категории соответствуют лимфомы низкой и промежуточной степени злокачественности по Рабочей Формулировке, а второй - высоко злокачественные лимфомы. **Метастатические опухоли** составляют основную массу опухолей лимфатических узлов. К ним относятся рак, меланома, хориокарцинома и пр. Наиболее часто встречаются метастазы рака. Вначале, по всей вероятности, в лимфатическом узле появляются отдельные клетки и их группы, а затем, по мере роста опухоли, вытесняется ткань нормального лимфатического узла. В ряде случаев по цитологическим препаратам можно установить место первичной локализации опухоли. Так, при метастазе рака щитовидной железы в лимфатический узел в препаратах выявляются опухолевые клетки с коллоидом в цитоплазме. При метастазе меланомы появляются глыбки черно-бурого пигмента меланина в опухолевых клетках и внеклеточно. При метастазе в лимфатический узел беспигментной меланомы можно констатировать только наличие элементов злокачественного новообразования.

## Литература

1. Камышников В.С. Клиническая лабораторная диагностика.- М., 2020г.
2. Ситало С.Г. Цитологическая диагностика лимфом. Материалы научно-практ. конференции. 30.09 - 7.10. 2021г Шеффилд. с.47 -51.

**\*Шевченко М.Ю., \*Шевченко Ю.О., \*Чижик В.М.,**

**\*\*Бухмін О.В., \*\*Россіхін В.В.**

*\*КНП ДКЛ "СВЯТОЇ ЗІНАЇДИ", м. Суми;*

*\*\*Харківська медична академія післядипломної освіти;*

*м. Харків - м. Суми*

## **МОЖЛИВОСТІ УЛЬТРАЗВУКОВОГО ТА РАДІОІЗОТОПНОГО МЕТОДІВ ДОСЛІДЖЕНЬ У ДІАГНОСТИЦІ ЗАПАЛЬНИХ ЗАХВОРЮВАНЬ ЯЄЧКА ТА ЙОГО ПРИДАТКА**

Усього обстежено 84 хворих з гострим епідидимоорхітом. Всім хворим проводилося комплексне клінічне обстеження, що включало збір скарг, анамнезу, огляд, пальпацію органів мошонки, пальцеве ректальне дослідження передміхурової залози, ультразвукове сканування нирок, сечового міхура та передміхурової залози, клінічні аналізи крові та сечі, ультразвукове та радіоізотопне дослідження органів мошонки.

### **Методика**

Ультразвукове дослідження проводилося на апараті LOGI-500 фірми "GENERAL ELECTRI" високочастотним датчиком 7, 5 МГц. Отримані дані реєструвалися за допомогою чорно-білого принтера та відеозапису. При ультразвуковому дослідженні враховувалися розміри, ехоструктура, наявність та інтенсивність паренхіматозного кровотоку. Визначалися мошонкова та насінна артерії. Оцінювалися колірні та спектральні характеристики артеріального кровотока. Визначалися значення пікової систолічної швидкості -  $V_{ps}$ , кінцевої діастолічної швидкості -  $V_{ed}$ , усереднена за часом максимальна швидкість кровотоку - TAMX. Обчислювалися значення індексів опору PI та RI. Сумарний кровотік оцінювався за допомогою енергетичного Доплера.

Сцинтиграфію яєчок проводили на планарній гамма-камері MB-9100. Як ізотоп використався  $^{99m}\text{Tc}$ -пертехнетат у дозі 6-10 мк (1мк на 10 кг маси тіла хворого). Результати обробляли по програмі "СЦИНТИПРО". Аналізувалися: ангіографічна фаза (перша хвилина), динамічна фаза (до 15 хвилин) і статична

фаза (через 40 хв послу ангіографії, з набором 500000 сцинтиляцій). Візуально оцінювали розміри, яскравість і контури зображення, ступінь накопичення препарату.

**Отримані результати.** Проведено 112 ультразвукових та 52 радіоізотопних досліджень. Дані досліджень зіставлялися з результатами пальпаторного дослідження мошонки та діафаноскопії.

**Ультразвукове дослідження.** У хворих з гострим серозним епідидимітом виявляли стовщення оболонки яєчка, збільшення в розмірах голівки, тіла або хвоста придатка, неоднорідність ехоструктури, зниження біогенності. Гіперваскуляризація була сильніше виражена в ділянках зниженої ехогенності. У гострому періоді, переважно в голівці придатка, виявляли гіпоехогенні ділянки від 5 до 10 мм, а у хворих із гнійним епідидимітом визначали анехогенне утворення до 5 мм. У 28 хворих із гнійним епідидимітом в анехогенних структурах придатка визначався кровотік. Тому говорити про ознаки абсцедировання, опираючись тільки на дані дослідження в У-режимі не можна.

Залучення в запальний процес яєчка супроводжувалося збільшенням його розмірів, неоднорідністю та зниженням ехогенності паренхіми, стовщенням білочної оболонки. У половині випадків виявлялася реактивна водянка обсягом до 50 мл. Мінімальна, що виявляє при ультразвуковому дослідженні, кількість рідини в оболонках яєчка залишає близько 10 мл.

При ЦДК судин яєчка на стороні поразки визначається різко виражена гіперваскуляризація, більше в ділянках зниженої ехогенності. Судини яєчка краще візуалізуються на поперечних сканах. У середостінні яєчка лоцируються переважно судини з характеристиками артеріального, а по периферії - судини з характеристиками венозного кровотоку.

Артерія насінного канатика лоцировалась в 35%, яєчкова - в 86 %, великі паренхіматозні артерії - в 90 % випадків. Швидкісні показники артеріального кровотоку, що отримані при імпульсній доплерографії, перевищують такі в нормі в 1,5 - 2 рази ( $p < 0,001$ ). Відзначено ріст індексів опору PI та RI ( $p < 0,01$ ).

У динаміці відзначалося зникнення ділянок гіперваскуляризації, зниження швидкісних показників артеріального кровотоку та індексів опору на стороні поразки.

**Радіоізотопна сцинтиографія яєчок.** У хворих з гострими запальними захворюваннями яєчка та придатка в ангіографічній фазі на стороні поразки

накопичення препарату починалося на 2-3 сек. раніше, ніж на контрлатеральній. Максимум накопичення наступав на 6-8 сек. раніше. Крива накопичення препарату на стороні поразки від початку до максимуму накопичення була майже вертикальна, у той час, як на здоровій стороні мала вигляд параболи.

Співвідношення абсолютних значень активності на максимумі від 3: 1 до 6: 1 (уражена та контрлатеральна сторони відповідно), що у процесі лікування знижувалося до 2: 1 (контроль в 8 хворих через 10 діб). У динамічній фазі внесок у загальну активність у середньому 75 % та 25% відповідно. У статичній фазі зображення мошонки на стороні поразки було значно збільшене в розмірах, з рівними, чіткими контурами. Відзначалося посилення накопичення РФП оболонками яєчка ураженої сторони, що, імовірно, пов'язане з посиленням кровотоку в них. Оцінка розмірів яєчка на отриманих зображеннях утруднена, придаток та яєчко не диференціюються. Виявлено позитивну кореляцію між збільшенням швидкісних показників артеріального кровотоку та посиленням накопичення РФП у яєчку та придатку.

### **Висновок**

1. У діагностиці гнійно-деструктивних епідидимоорхітів ультразвукове дослідження виявляє характерні зміни з точністю 93 % і специфічністю -97 %, чутливістю - 90 %. Радіоізотопна сцинтиографія органів мошонки має меншу точність - 59 %, чутливістю - 55 % і специфічністю - 81 %.

2. Ультразвукове дослідження з високою точністю виявляє основні фази запального процесу (інфільтративну, пре деструктивну, деструктивну та репаративну). Це дозволяє використати даний метод у динаміці, вчасно виявляти ускладнення та при необхідності міняти тактику лікування.

3. Завдяки простоті та високій інформативності, ультразвуковий та радіоізотопний методи дослідження дозволяють підвищити рівень діагностики захворювань органів мошонки та поліпшити якість надаваної медичної допомоги.



Ярченко Л.И., Белан В.В., Ситало С.Г.

## КЛИНИКО-ДИАГНОСТИЧЕСКОЕ ЗНАЧЕНИЕ ИССЛЕДОВАНИЯ БЕЛКА В МОЧЕ

В результате гломерулярной фильтрации плазмы крови происходит практически полное разделение макромолекулярных веществ (белков) попадающих в плазменный фильтрат. Тем не менее, небольшое количество белка плазмы поступает в капсулу Боумена даже в норме. Это незначительно количество альбумина, трансферрина, низкомолекулярные белки, компоненты иммуноглобулинов. Белки с молекулярной массой мене 15000 дальтон практически беспрепятственно попадают в капсулу Боумена. Основная часть этих белков (95 - 99 %) реабсорбируется в проксимальных канальцах. Количеств белков, которые попадают в конечную мочу в норме не превышает 150 мг в сутки. При определённых состояниях количество выделяемых белков может увеличиваться (физиологическая протеинурия) и достигать достаточно высоких значений даже у здоровых людей. Увеличение проницаемости капилляров клубочков, приводящее к протеинурии, происходит при лихорадке, интоксикации, в том числе некоторыми лекарственными препаратами, при длительных запорах и тяжелых поносах и т.д. "Положительной протеинурией" обозначают положительные результаты теста на наличие белка в моче. Она может быть обнаружена при отсутствии каких-либо клинических признаков поражения почек, системных заболеваний и без патологических элементов в мочевом осадке. Выделение белка почками в этом случае обычно менее 1 г в сутки. Персистирующая протеинурия в 40-70 % случаев является признаком почечной патологии. В то же время выявленная ортостатическая протеинурия только в 10% случаев сочетается с почечной патологией. Транзиторная ортостатическая протеинурия - одна из наиболее частых причин положительных результатов теста на наличие белка в моче. Патологическая протеинурия частый, но неспецифический симптом патологии почек. Выявление протеинурии недостаточно для диагностики нефропатии, необходимо проводить дифференциальную диагностику протеинурии. По патогенетическому признаку патологическая протеинурия может быть разделена на следующие группы.

Гломерулярная - связана с нарушением принципа относительной селективности в почечных клубочках. Здесь необходимо различать селективную и неселективную форму. Селективная протеинурия характеризуется прохождением в мочу белков среднего размера с молекулярной массой 40000 - 100000 дальтон таких, как альбумины, трансферрин. При неселективной протеинурии в моче могут быть обнаружены белки с молекулярной массой более 100000 дальтон. Эта форма наблюдается при нефротическом синдроме; больные этой формой протеинурии не чувствительны к стероидным препаратам. Тубулярная протеинурия проявляется нарушением реабсорбции белков и их деградации в проксимальных канальцах. Характерным является выведение с мочой белков низкомолекулярной массы (менее 40000 дальтон) таких как бета-2-микроглобулин, ретинол-связывающий белок или лизоцим. Эта форма встречается при тубулярной нефропатии (отравление тяжелыми металлами такими как ртуть, свинец, кадмий, либо токсическими веществами - этиленгликолем, четыреххлористым углеродом, а также нефротоксическими препаратами - антибиотиками из группы аминогликозидов; при инфекциях - пиелонефрит; при острой почечной недостаточности, сопровождающейся тубулярным некрозом; как осложнение трансплантации почек и т.д.). Смешанная (гломерулярно-тубулярная) протеинурия является признаком нескольких типов почечной недостаточности (обычно манифестная стадия всех нефропатий). При этом практически все белки плазмы крови могут быть обнаружены в моче. Почечная протеинурия как правило имеет персистирующий характер, белок повышен в любое время суток. Постренальная протеинурия встречается при кровотечениях, инфекции мочевыводящих путей, новообразованиях, полипозе мочевого пузыря. Преренальная протеинурия связана с появлением в плазме патологических белков, которые в норме отсутствуют. Появление их в плазме связано или с увеличенным синтезом (легкие цепи иммуноглобулинов при моноклональных гаммапатиях) или распадом тканей или клеток (миодистрофия, гемолиз). Концентрация их в плазме крови настолько велика, что превышает почечный порог, в результате развивается парапротеинурия миоглобинурия или гемоглобинурия. Эти состояния не свидетельствуют о нарушении функции почек. Клинические синдромы, сопровождающиеся протеинурией. Нефропатии-гломерулонефриты (мембранозный, пролиферативный); острый, подострый, хронический, нефротический синдром

(потеря белка от 3 до 30 г в день), пиелонефриты (потеря белка менее 2 г в день, сочетается с лейкоцитурией и бактериурией), опухоль почк, тубулярная нефропатия, пиелит, токсикоз беременных, уратная нефропатия, диабетические нефропатии. Сердечная недостаточность с нарушением циркуляции крови-инфаркт миокарда, сердечная недостаточность с выраженным веностазом, тромбоз нижней полой вены или почечной артерии, шок (шоковая почка). Метаболические нарушения (гликогенозы, хроническая потеря калия, почечный рахит, синдром Фанкони). Заболевания мочевых путей (воспаление мочевого пузыря или уретры, мочекаменная болезнь, опухоли мочевого пузыря). Прочие синдромы-гепаторенальный синдром, гемолитико-уремический синдром, коллагенозы, парапротеинурии, миоглобинурии, гемоглобинурии.

### Литература

1. Камышников В.С. Клиническая лабораторная диагностика М., 2020г.

2. Ситало С.Г. и др. Лабораторная диагностика мочевого синдрома. Материалы 18 международной научно-практической конференции 22-30 – апреля. 2021г. г.Прага-с.41-43.

## ПСИХОЛОГИЯ И СОЦИОЛОГИЯ

### психофизиология

Дзвоник Г.П.

#### **ВЗАЄМОДІЯ ПОКАЗНИКІВ ПРОФЕСІЙНОЇ ЖИТТЄСТІЙКОСТІ МЕНЕДЖЕРІВ**

Розвиток професійної життєстійкості менеджерів розглядається як сукупність окремих компонентів та складових, взаємодія яких дозволяє виявити нові якісні стани особистості, що забезпечують ефективне функціонування фахівця в професійній діяльності і є важливим напрямком психологічного та психофізіологічного дослідження. Це обумовлює необхідність вивчення і дослідження феномена професійної життєстійкості фахівця, що визначають як протиставлення оптимальної активності особистості та чутливості до зовнішнього та внутрішнього опору. Професійна життєстійкість вважається основним функціональним компонентом, що зберігає стабільність системи особистості. В статті проаналізована взаємодія професійної життєстійкості менеджерів, які відіграють важливу роль у забезпеченні професійної життєстійкості менеджерів комерційних організацій. За результатами «Опитувальника професійної життєстійкості» в табл.1 проведено розподіл досліджуваних менеджерів за наступними рівнями професійної життєстійкості: низький, нижчий від середнього, середній, вищий за середній та високий. Встановлено, що вищий за середній рівень професійної життєстійкості мають 63,0 %, а високий рівень – 34,0 % менеджерів. Середній рівень професійної життєстійкості виявлено у 3,0 % менеджерів. За отриманими балами розподіл такий: низький рівень (19 балів), нижчий від середнього (20-38 балів), середній рівень (39-57 балів), вищий за середній рівень (58-76 балів) та високий рівень (77-96 балів). Це свідчить про те, що у більшості досліджуваних менеджерів високий та вищий за середній рівні професійної життєстійкості за ступенем вираженості чотирьох компонентів – емоційного, мотиваційного, соціального і професійного та основних складових – професійної включеності, професійного контролю та прийняття ризику. Таким чином, високий рівень професійної життєстійкості менеджерів пов'язаний з активною життєвою та

професійною позицією, високим рівнем мотивації та відповідальності щодо виконання професійної діяльності, зі сприйманням проблеми як менш загрозливої та реагуванням на неї більш позитивними емоціями, інтерпретацією стресових ситуацій як можливістю набуття певного досвіду, максимальною включеністю в соціальні відносини з оточенням та здоровий спосіб життя, що і призводить до ефективної професійної діяльності менеджерів.

Таблиця 1

**Розподіл досліджуваних менеджерів (n = 38)  
за рівнем професійної життєстійкості**

№ з/п	Рівень професійної життєстійкості	Бали	Кількість (у %)
1.	Низький	0 – 53	-
2.	Нижчий від середнього	54 - 59	-
3.	Середній	60 - 63	3,0
4.	Вищий за середній	64 - 69	63,0
5.	Високий	70 - 96	34,0

За даними «Опитувальника професійного самоздійснення» в табл.2 проведено розподіл досліджуваних менеджерів за показниками загального рівня професійного самоздійснення, внутрішньо-професійного та зовнішньо-професійного рівнів самоздійснення фахівця. У більшості (88%) досліджуваних менеджерів показники *внутрішньо-професійного самоздійснення* вище за середній рівень. Це свідчить про підвищення професійної компетентності та розвиток професійно важливих якостей; потреба у професійному вдосконаленні; наявність проекту власного професійного розвитку; переважаюче задоволення власними професійними досягненнями; постійна постановка нових професійних цілей; формування власного життєво-професійного простору; професійне самовдосконалення; вияв високого рівня творчості у професійній діяльності. У (97%) менеджерів показники *зовнішньо-професійного самоздійснення* також на рівні вище за середній, що виявляє прагнення досягати поставлених професійних цілей; визнання досягнень фахівця професійним співтовариством; використання професійного досвіду та здобутків іншими фахівцями; розкриття особистісного потенціалу і здібностей у професії; досягнення значущих

здобутків у різних аспектах професійної діяльності. Так, показники *загального рівня професійного самоздійснення* менеджерів вище за середній рівень складає у (94 %). Це свідчить про високу потребу менеджерів постійного професійного вдосконалення та власного розвитку, постановки нової мети для подальшого професійного самоздійснення. В першу чергу, цьому сприяє визнання професійних досягнень і здобутків іншими фахівцями та використання власного досвіду й здібностей оточуючим професійним співтовариством.

Таблиця 2

**Розподіл досліджуваних менеджерів (n = 38)  
за рівнем професійного самоздійснення**

№	Рівень професійного самоздійснення	Загальний		Внутрішньо-професійного		Зовнішньо-професійного	
		бали	%	бали	%	Бали	%
1	Низький	≥ 45	-	≥ 21	-	≥ 19	-
2	Нижчий за середній	46 – 63	-	22 – 32	-	20 – 30	-
3	Середній	64 – 81	3%	33 – 42	6%	31 – 40	-
4	Вищий за середній	82 – 99	94%	43 – 51	88%	41 – 49	97%
5	Високий	≤ 100	3%	≤ 52	6%	≤ 50	3%

В табл.3 наведені кореляційні зв'язки показників *професійної життєстійкості менеджерів* із показниками *професійної самоефективності* та мотивації. За отриманими даними кореляцій між показниками рівнів професійної життєстійкості і професійної самоефективності менеджерів на достовірному рівні зв'язків не виявлено. Однак, спостерігаються взаємозалежність і взаємозв'язки на позитивному рівні складових професійної включеності та прийняття ризику і компонентів професійної життєстійкості: мотиваційного, соціального та професійного з показником самоефективності, а на негативному рівні зв'язок з показниками професійного контролю та емоційним компонентом професійної життєстійкості менеджерів.

Так, професійна самоефективність особистості включає особистісні та професійні компоненти. Особистісному компоненту відповідає система

відношень, інтересів, мотивів, установок на діяльність, професійно важливі якості особистості, особливо якості емоційно-вольової сфери. Професійному компоненту відповідає система знань та професійні спеціальні уміння особистості. Важливу роль відіграють емоційні компоненти, що характеризуються як вплив емоцій та почуттів на формування професійної самоефективності фахівця. Виділяють наступні структурні компоненти, як мотиваційний (позитивне ставлення до певного виду діяльності, бажання ним займатися); когнітивний (наявність необхідних знань, уявлень); гностичний (володіння способами та прийомами, що необхідні в даному виді діяльності); емоційно-вольовий (здатність відчувати задоволення від роботи, самоконтроль та ін.) та оцінний (самооцінка своєї професійної підготовки). Отже, професійна самоефективність фахівця розглядається як цілісний прояв особистості, що поєднує у собі функціональні (психічні) стани та підготовленість (особистісні характеристики), які перебувають в єдності та взаємозалежності. Таким чином, професійна самоефективність – це одна із найважливіших форм життєвого самоздійснення людини, що характеризується високим рівнем розкриття особистісного та професійного потенціалу, розвитком здібностей й широким використанням його професійного досвіду та здобутків в професійній діяльності іншими фахівцями. Виявлено достовірну позитивну кореляцію на рівні  $p \leq 0,01$  показників рівню професійного прийняття ризику, соціального та професійного компонентів професійної життєстійкості з показником *зовнішньої позитивної мотивації*, а на рівні  $p \leq 0,05$  позитивно корелює із загальним рівнем професійної життєстійкості. До *зовнішньої позитивної мотивації* відносять матеріальне стимулювання, кар'єрне стимулювання, заохочення колективу, престижність, тобто ті стимули, заради яких фахівець вважає за необхідність докладати зусилля. Зовнішня мотивація містить мотиви, які знаходяться за межою самої професійної діяльності. Зовнішньою мотивацією називають детермінацією поведінки фізіологічними потребами і стимуляцією середовища. Так, зовнішня позитивна мотивація швидше втрачає свою стимулюючу дію в порівнянні з

внутрішньою мотивацією. Показники *зовнішньої негативної мотивації* достовірно позитивно корелюють на рівні  $p \leq 0,05$  з рівнем соціального компоненту та рівнем професійного прийняття ризику. До *зовнішньої негативної мотивації* відносяться професійні та особистісні конфлікти, критику, осуд та покарання з боку керівництва та колег. Встановлено, що показники *внутрішньої мотивації* позитивно достовірно корелюють на рівні  $p \leq 0,05$  зі складовою рівня прийняття ризику та з професійним і соціальним компонентами професійної життєстійкості менеджерів. Так, внутрішня мотивація з точки зору задоволеності діяльністю та її продуктивністю є найбільш ефективна. Внутрішньою мотивацією вважається зумовленість поведінки факторами, безпосередньо не пов'язаними із впливом середовища і фізіологічними потребами організму. Внутрішньо мотивована поведінка людина здійснюється заради себе самої і не може бути лише засобом досягнення зовнішньої цілі.

Отже, мотивований професіонал має сукупність спонукаючих чинників, які викликають активність і визначає спрямованість її професійної діяльності. Професійна поведінка менеджерів визначає взаємодією різних внутрішніх та зовнішніх спонукальних факторів. До внутрішніх факторів професіонала відносяться – потреби, інтереси, бажання, прагнення, цінності, ціннісні орієнтації, ідеали і мотиви. Виділяють основні функції мотивації особистості менеджера до професійної діяльності: *спонукальну* (актуалізує наміри особистості виконувати конкретний вид діяльності та активізує певну поведінку щодо її реалізації); *організаційну* (визначає можливі способи дій задля реалізації актуальних мотивів та досягнення відповідних професійних цілей); *регуляторну* (зумовлює необхідну поведінку, активізує та спрямовує певні дії, необхідні для задоволення потреб й реалізації актуальних мотивів); *корегувальну* (забезпечує оптимальність дій та їх зміну, залежно від рівня значущості актуального для фахівця мотиву). Мотивація професіонала вважається однією із найважливіших факторів, яка забезпечує успіх, самоповагу, потребу у самореалізації та професійний розвиток самоєфективності менеджера.



Таблиця 3.

**Кореляційні зв'язки показників професійної життєстійкості менеджерів із показниками професійної самоофективності та мотивації**

№	Показники професійної життєстійкості	Самоефективність	Мотивація		
			внутрішня	зовнішня позитивна	зовнішня негативна
1	Загальний рівень професійної життєстійкості	,152	,236	,301*	,089
2	Рівень професійної включеності	,096	,175	,102	,035
3	Рівень професійного контролю	-,006	,135	,210	-,025
4	Рівень професійного прийняття ризику	,246	,281*	,484**	,300*
5	Рівень емоційного компоненту професійної життєстійкості	-,032	,098	,097	,097
6	Рівень мотиваційного компоненту професійної життєстійкості	,051	,169	,076	-,243
7	Рівень соціального компоненту професійної життєстійкості	,189	,291*	,458**	,313*
8	Рівень професійного компоненту професійної життєстійкості	,135	,334*	,449**	,198

Примітки: \* – кореляція достовірна на рівні  $p \leq 0,05$ ; \*\* –  $p \leq 0,01$ .

З вищенаведених даних можна зробити висновок, що у менеджерів професійна життєстійкість та задоволеність своєю професією і роботою зростає в залежності від набуття професійного досвіду, намагаючись довести свій професійний рівень до високої майстерності. Важливе значення для менеджерів має відчуття значимості і цінності в організації, свідомо долучатися до вирішення складних професійних завдань. Також, професійна життєстійкість у менеджерів реалізується завдяки відкритості новому, готовності до дій у стресових ситуаціях та активної соціальної підтримки, успішно адаптуватися до

професії та швидко знаходити контакт з керівництвом і колективом та ефективно співпрацювати. Перспективи подальших досліджень полягають у розробці психологічних та психофізіологічних заходів, спрямованих на підвищення професійної життєстійкості менеджерів комерційних організацій.

### Література.

1. Мадди С. Теории личности: сравнительный анализ / С. Мадди // СПб: Речь, 2002. — 539 с.
2. Маннапова К.Р. Життєстійкість в системі поняття життєздатності / К.Р. Маннапова // Вісник ХНПУ імені Г.С. Сковороди. - Психологія. - №44. – Ч. 1 - Х.: ХНПУ, 2012. - С. 143–150.
3. Титаренко Т.М. Життєстійкість особистості: Соціальна необхідність та безпека / Т.М. Титаренко, Т.О. Ларіна // К.: Марич, 2009. - 76 с.
4. Maddi S., Khoshaba D. Hardiness and Mental Health / S. Maddi, D.Khoshaba // Journal of Personality Assessment. -Vol. 63. - № 2, 1994. - P. 265–274

## СЕЛСКО СТОПАНСТВО

### Механізація на селското стопанство

к.т.н. доцент Кобець О.М., к.т.н. ст. викладач Бойко В.Б.,  
магістрант Остапчук Я.В.

*Дніпровський державний аграрно-економічний університет, Україна*

### ОБҐРУНТУВАННЯ ПАРАМЕТРІВ МЕХАТРОННОЇ СИСТЕМИ ЗАБЕЗПЕЧЕННЯ ТА КОНТРОЛЮ ТОЧНОСТІ РОБОТИ ВИСІВНОГО АПАРАТУ ГІДРОСІВАЛКИ

На сьогоднішній час в сільському господарстві все більше отримує поширення концепція точного землеробства, що дозволяє господарю звести до мінімуму витрати на посівний матеріал, засоби захисту та стимуляції росту рослин. Точне землеробство це перш за все контроль та автоматичне керування технологічними процесами за рахунок розробки мехатронних систем, що поєднують в собі елементи: інтелектуального управління, контролю параметрів та виконавчі пристрої. Завдяки поєднанню елементів електроніки, електротехніки, механіки, гідравліки та пневматики мехатронні системи забезпечують підтримання якісних показників роботи різного типу машин.

На першому етапі проектування таких систем необхідно обґрунтувати параметри технологічних процесів, які будуть контролюватися та підтримуватися. В нашому випадку постає задача розробки мехатронної системи для забезпечення та контролю точності роботи висівного апарату гідросівалки [1], що дозволить забезпечити зв'язок та контроль між робочими параметрами та якісними показниками роботи сівалки, а саме точністю висівів.

На рис. 1 наведено конструктивну схему мехатронної системи забезпечення та контролю точності роботи висівного апарату гідросівалки. Основним елементом даної схеми являється блок керування, який розроблено на апаратно-програмному модулі 3 «Arduino Nano». За допомогою модуля відбувається контроль та керування основними компонентами мехатронної системи.

**Результати досліджень.** Згідно проведеного аналізу роботи мехатронної системи обрано основні параметри (фактори) для дослідження їх впливу на

точність роботи (критерій оптимізації) висівного апарата гідросівалки. Значення параметри наведено в таблиці 1.

Таблица 1

Значення факторів

Кодоване позначення	Фактори	Рівні варіювання			Інтервали варіювання
		-1	0	1	
$x_1$	Частота висівів, Гц	4	8	12	4
$x_2$	Концентрація насіння, 1/мл	0,2	0,4	0,6	0,2
$x_3$	Тиск рідини в резервуарі, МПа	1	1,5	2	0,5

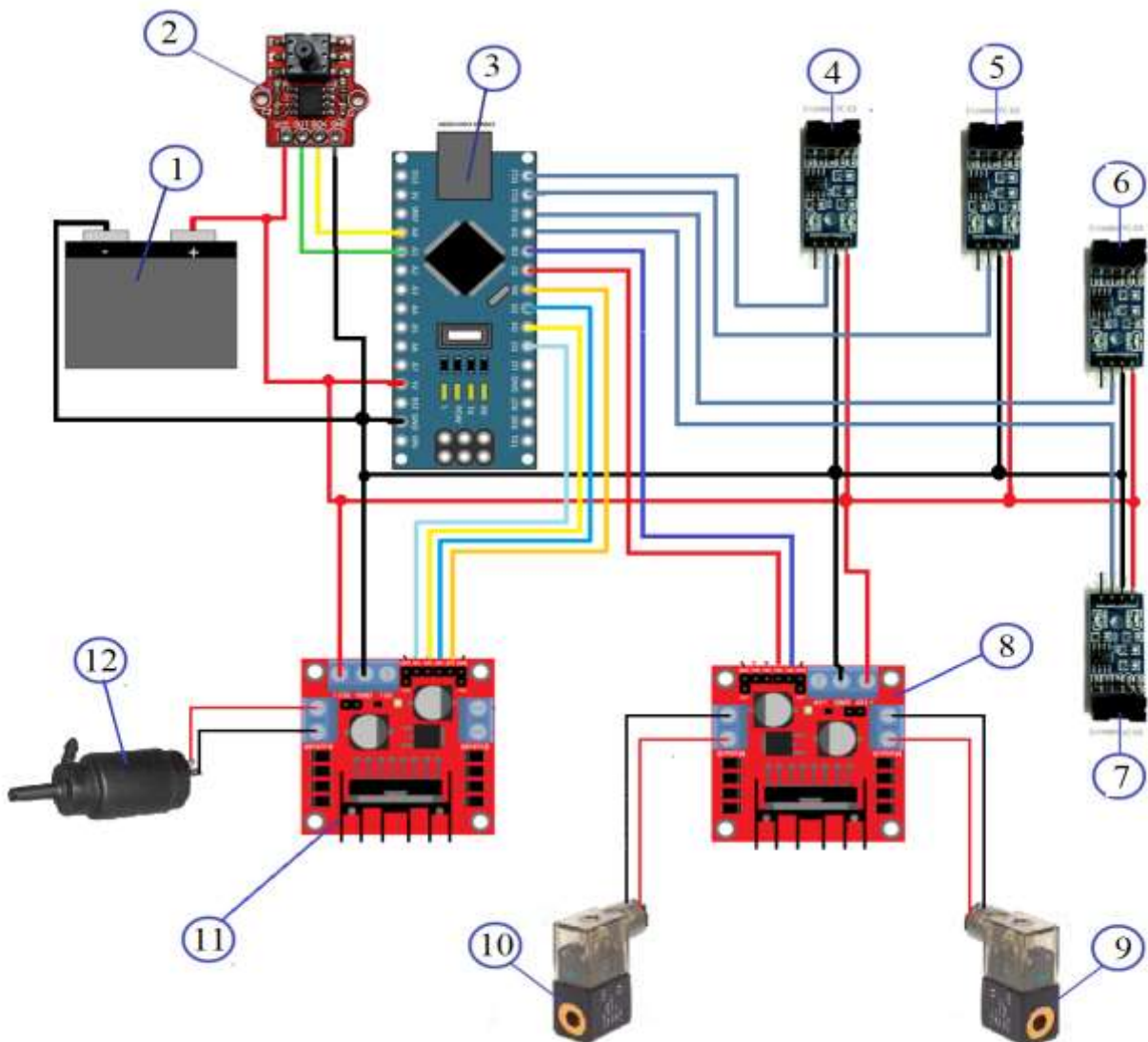


Рис.1. Схема мехатронної системи забезпечення та контролю точності роботи висівного апарату гідросівалки

1 – джерело живлення; 2 – датчик контролю тиску рідини в резервуарі;  
 3 – модуль керування «Arduino Nano»; 4 – оптичний датчик контролю концентрації насіння; 5 – оптичний датчик заряджання насіння; 6 – оптичний датчик висіву насіння; 7 - оптичний датчик контролю швидкості сівалки;  
 8 – драйвер керування електро-гідро та електро-пневмо клапаном;  
 9 – електро-гідро клапан; 10 – електро-пневмо клапан; 11 – драйвер керування насосом; 12 - насос

Дослідження впливу параметрів мехатронної системи гідросівалки проведемо за методом планування багатofакторного експерименту з планом 3x27 [2, 3] результати якого представлено в таблиці 2.

Таблиця 2

## Результати досліджень багатofакторного експерименту план 3x27

№ дослідю	Фактори			Критерій оптимізації		
	Частота висівів, $f_e$	Концентрація насіння, $k_n$	Тиск рідини, $P_p$	Точність висіву $T_e$ , %		
				Експер.	Теор.	Відх.
	$x_1$	$x_2$	$x_3$	$U_E$	$U_T$	-
1	-1	-1	-1	93	92,5	-0,5
2	-1	-1	0	92,3	91,9	-0,4
3	-1	-1	1	98,2	95,8	-2,4
4	-1	0	-1	96,7	96,8	0,1
5	-1	0	0	95,2	97,4	2,2
6	-1	0	1	89,2	88,0	-1,2
7	-1	1	-1	86,3	86,7	0,4
8	-1	1	0	87,2	88,0	0,8
9	-1	1	1	77,2	76,0	-1,2
10	0	-1	-1	73,4	73,5	0,1
11	0	-1	0	67,9	69,0	1,1
12	0	-1	1	100	100,0	0,0
13	0	0	-1	100	99,8	-0,2
14	0	0	0	97,3	96,5	-0,8
15	0	0	1	92,1	92,2	0,1
16	0	1	-1	87,5	87,6	0,1
17	0	1	0	85,2	85,0	-0,2
18	0	1	1	72,2	70,8	-1,4
19	1	-1	-1	68,2	68,5	0,3

20	1	-1	0	63,2	64,1	0,9
21	1	-1	1	95,3	95,5	0,2
22	1	0	-1	93,4	93,4	0,0
23	1	0	0	90,5	90,1	-0,4
24	1	0	1	87,1	88,2	1,1
25	1	1	-1	84,2	83,8	-0,4
26	1	1	0	81,9	81,2	-0,7
27	1	1	1	93	92,5	-0,5

Використавши програмний пакет «Statistica-10» проведено обробку результатів досліджень багатofакторного експерименту. За результатами якого отримано математичну модель в розкодованому вигляді залежності точності висіву  $T_B$  гідросівалки від основних параметрів: частота висівів  $f_e$ , концентрації насіння  $k_H$ , тиску рідини в резервуарі  $P_p$ .

$$T_B = 192,83 - 35,614 \cdot f_e + 1,774 \cdot f_e^2 - 581,5 \cdot k_H + 645,55 \cdot k_H^2 + 5,5 \cdot P_p + 1,622 \cdot P_p^2 + 196,07 \cdot f_e \cdot k_H - 207,45 \cdot f_e \cdot k_H^2 - 10,27 \cdot f_e^2 \cdot k_H + 11 \cdot f_e^2 \cdot k_H^2 - 2,567 \cdot f_e \cdot P_p - 0,667 \cdot f_e \cdot P_p^2 + 0,144 \cdot f_e^2 \cdot P_p + 0,029 \cdot f_e^2 \cdot P_p^2 + 92,5 \cdot k_H \cdot P_p - 21 \cdot k_H \cdot P_p^2 - 192,5 \cdot k_H^2 \cdot P_p + 51,66 \cdot k_H^2 \cdot P_p^2$$

Використавши програму Statistika-10 встановлено бажані значення факторів, за яких точність висіву матиме максимальне значення. Результати оптимізації наведено на рис. 2.

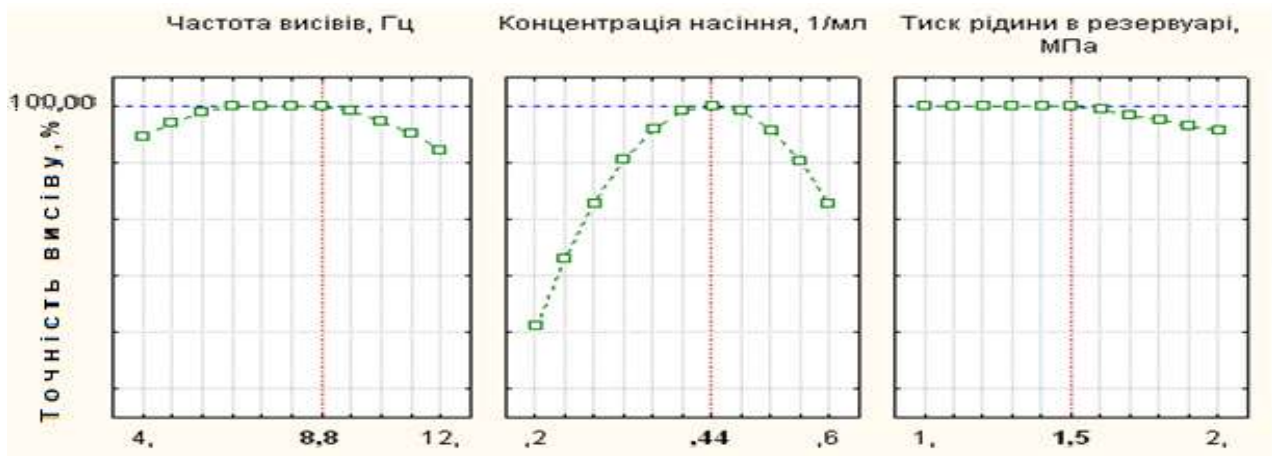


Рис. 2 Функції бажаності факторів (параметрів)

**Висновки.** За результатами проведених досліджень проведено обґрунтування параметрів мехатронної системи забезпечення та контролю точності роботи висівного апарата гідросівалки. Встановлено бажані значення факторів (параметрів), а саме частота висівів  $f_e = 8,8 \text{ Гц}$ , концентрація насіння  $k_n = 0,44 \text{ л/мл}$ , тиск рідини в резервуарі  $P_p = 1,5 \text{ МПа}$ .

### Література

1. Спосіб координатного гідропневматичного висіву насіння та пристрій для його реалізації: пат. 99860 Україна: МПК А01С7/04. № а 201014565; заявл. 06.12.2010; опубл. 10.10.2012, Бюл. № 19
2. Нечаєв В.П. Теорія планування експерименту: Навч. посібник / В.П. Нечаєв, Т.М. Берідзе, В.В. Кононенко – К.: Кондор, 2005. – 232 с.
3. Пилипчук М.І. Основи наукових досліджень: Підручник / М.І. Пилипчук, А.С., Григор'єв В.В. Шостак. – К.: Знання, 2007. – 270 с.

## **Земеделието, почвата и агрохимия**

**Кирсанова Г.В., к.с.-г.н., доцент**

**Волошин Я.Г., магістр**

*Дніпровський державний аграрно-економічний університет*

### **ФОРМУВАННЯ ПРОДУКТИВНОСТІ ГІБРИДІВ КУКУРУДЗИ**

#### **В УМОВАХ ПІВНІЧНОГО СТЕПУ УКРАЇНИ**

У багатьох країнах світу кукурудза є однією з головних зернових культур через високу продуктивність, маржинальну дохідність, здатність адаптуватися до різних агрокліматичних умов вирощування.

Останніми роками світове виробництво зерна кукурудзи збільшилося і частка Україна в ньому складає 15% [1]. У 20/21 маркетинговому році валовий збір зерна кукурудзи в Україні зріс на 22,1%[2]. Зросла і середня врожайність (5,44т/га), але ж вона нижча за цей показник у країнах Євросоюзу. Головними обмежувальними факторами росту врожайності є дефіцит вологи, температурні стреси, оптимальне мінеральне живлення.

Між тим, господарсько-цінні властивості нових гібридів створюють передумови для кращого використання інших факторів інтенсифікації виробництва продукції рослинництва без додаткових витрат, що забезпечує збільшення валових зборів основної продукції. Крім того, сортозаміна забезпечує підвищення врожайності до 40%. Тому, дослідження нових гібридів кукурудзи за їх адаптивністю, потенціалом врожайності, посухостійкістю та холодостійкістю, стійкістю до хвороб і шкідників, вологовіддачею та типом зерна є актуальними.

Для визначення особливостей формування врожайності нових гібридів кукурудзи під впливом абіотичних факторів був проведений однофакторний польовий дослід. Облікова площа ділянок 50 м<sup>2</sup>, повторення – триразове. Технологія вирощування кукурудзи загальноприйнята для зони Степу України. Досліджували сучасні гібриди кукурудзи – середньостиглі: ДКС4351, ДКС4148, ДКС4943; середньопізні: ДКС4717, ДКС5075, ДКС5141.



Спостерігаючи за гібридами середньопізньої групи було помічено більший приріст висоти незалежно від фази розвитку культури, що зумовлено морфо-біологічними особливостями цих гібридів та їх реакцією на несприятливі початкові умови росту та розвитку навесні. Так у фазу цвітіння волоті найвища середня висота рослин була у гібриду ДКС5141 – 230 см, що більше на 5 см від гібриду середньостиглої групи ДКС4351. У фазі повної стиглості рослин середньопізньої групи мали розбіжності по висоті між гібридами 3-5 см. Незначне варіювання за висотою у рослин пояснюється також високою роботою зарубіжної селекції та доброю вирівняністю обраних гібридів.

Серед факторів, які значно впливають на урожайність та якість механізованого збирання кукурудзи, важливе місце належить висоті прикріплення качанів. У нашому досліді цей показник мало залежав від умов вирощування та кількості опадів, а більше від морфогенетичних характеристик гібриду. Схожі закономірності були виявлені і у таких показників як діаметр стебла та кількість листків на одній рослині.

Що стосується площі листя однієї рослини, то вона залежала не тільки від особливостей гібриду, а і від реакції гібриду на умови вирощування. Так, найбільшу площу листя серед середньостиглої групи сформував гібрид ДКС 4943 – 53,7 дм<sup>2</sup>, завдяки розвиненій вегетативній масі та швидкій адаптації до умов вирощування. Також не менш розвинену вегетативну масу мав гібрид ДКС 4178 – 50,1 дм<sup>2</sup>. Між тим, нашими дослідженнями встановлено, що середньопізні гібриди в порівнянні з середньостиглими мають більшу площу листя та потужніший стеблостій.

Аналіз експериментальних даних елементів структури врожайності досліджуваних гібридів кукурудзи показав, що маса зерна з одного качана змінювалась в залежності від гібридів та групи стиглості.

Так, серед середньостиглих гібридів найбільшу масу зерна мав гібрид ДКС 4943 – 261 г, маса 1000 зерен при цьому становила 390 г, дещо менші показники отримані у гібриду ДКС 4178 – 228 г. та 384 г. відповідно.

Серед середньопізніх гібридів найбільші масу зерна з качана отримано у гібриду ДКС 5141 – 229 г, масу 1000 зерен становила – 390 г.

Такий показник як маса качана мало різнився між гібридами в межах групи стиглості, однак помітні розбіжності за цим показником було помічено,

порівнюючи зразки між групами стиглості: перевагу на 3-15 % мали гібриди середньостиглої групи.

Урожайність досліджуваних гібридів була досить високою, що пояснюється високою адаптивністю гібридів та сприятливими умовами вегетації протягом 2021 року за рахунок достатньою кількістю вологи крапельного зрошення та великої кількості опадів у другій половині літа.

Найбільш урожайними видалися гібриди середньостиглої групи, які сформували урожайність на рівні 157,1- 169,0 ц/га. Найбільш урожайним був гібрид ДКС4943 (169,0 ц/га).

Урожайність гібридів середньопізньої групи була дещо меншою в порівнянні з середньостиглими гібридами, вона змінювалась в межах 158,3 – 152,0 ц/га.

Таким чином, за результатами наших досліджень найбільш адаптованими до умов вирощування та урожайними виявились гібриди середньостиглої групи.

#### Література:

1. Лотиш О.Я. Стратегічний аналіз зернової галузі України: стан та перспективи розвитку / О.Я. Лотиш// Інтелект ХХІ, - № 3, -2018, - С.74-79. [http://www.intellect21.nuft.org.ua/journal/2018/2018\\_3/15.pdf](http://www.intellect21.nuft.org.ua/journal/2018/2018_3/15.pdf)
2. Кернасюк Ю.В. Глобальні прогнози світового ринку кукурудзи. / Ю.В. Кернасюк// АгробізнесСьогодні. 2021 р., листопад. <http://agrobusiness.com.ua/agro/ekonomichnyi-hektar/item/23417-hlobalni-prohnozy->

## СЪВРЕМЕННИТЕ ИНФОРМАЦИОННИ ТЕХНОЛОГИИ

### Информационна сигурност

**Victor Stepanov**

*Kharkiv State Academy of Culture, Ukraine.*

#### **INFORMATION SECURITY:**

#### **PUBLIC ADMINISTRATION ASPECT**

Just as any other, the modern information society remains imperfect, since one cannot ignore that it brings with it not only new solutions and opportunities, but also new challenges and risks. The development and spread of information technologies, on the one hand, is an important factor of the modern information development of the society, and on the other hand, they contain many implicit threats.

Minimization of the risks and threats of the use of information technologies is by and large a condition for the implementation of the state's information policy as a challenge to modernity and timely management decisions. Therefore, the problem of information security as part of information policy implementation is a pressing issue of the modern information society.

The approach to the consideration of information security from the perspective of methodology begins with the identification of the subjects of information relations, their interests related to the safe use of «information and communication technologies», and their timely identification. In particular, information security in society has become the subject of inquiry by both foreign and domestic authors. It is worth noting that significant contribution to the study of problems of informatization of society has been made by Western researchers: Bell D., Castells M., Drucker P.F., Herbert. A. S., Mas-moudi M., Masuda Y., etc.

The works of the said authors recognize that information security being a global problem has a significant impact on the existence of modern society. At the same time, the review of scientific problems shows that the latest trends of the state information policy in the area of information security require undelayed reforms and fundamental update.

Scientists, cultural figures, politicians, public services, and civic organizations are facing the challenge of the compatibility of humanitarian principles of human rights to information, democratic principles of openness of the information space, and publicity with information security for public systems and human.

The formation of the foundations of the information society in Ukraine should be considered as one of the important conditions for its further progress on its way to economic, social, and cultural development. In recent years, attributes of socio-economic, scientific, technical, and cultural development have been rapidly formed in Ukraine, which may be treated as prerequisites for the transition to the information society. The following processes may be included therein: information is a social resource for development; liberalization of the telecommunications market, which brought about a large number of new communications providers; formation and development of the domestic market of telecommunications, information technologies, products and services; an increase in the number of personal mobile computers, systems and means of telecommunications; development of the national segment of the Internet; an increase in the number of corporate information networks and continuous increase in subscriber numbers of the world open networks; the rapid growth of the mobile market; informatization of many sectors of economy, banking and public administration; understanding by the society of the significance of the transition to the information society from a political and economic point of view; active integration of Ukraine into the world political and economic community, etc.

At this point, one of the main strategic goals of our country of an extra high political level is brought forward, which is to form a unified state information policy and create prerequisites for the development of a unified information space, capable of securing Ukraine's entry into the world information system, increase in its effectiveness in the process of progressive social development, and the revival of our country. In this regard, the information policy to secure the social sphere together with state social policy takes on particular significance, since social policy remains a key factor capable of preventing and mitigating the negative social consequences of the economic reforms and socio-political transformations carried out.

Thus, information security of society and the state is characterized by the level of their protection, and for this it is necessary to form strategic and current tasks of the internal and foreign policy of the state. In particular, scholars state that consciousness,

state of mind of a human, and information systems of various scale and purpose may be the objects of information security. In the case of social objects of information security, they may include an individual, a collective, a society, and a state.

The social interest in information security is to protect the vital interests of the individual in the information area, to ensure the realization of constitutional rights and freedoms for democracy strengthening.

The above suggests a conclusion that the policy of information security is not duly covered in the regulatory documents during formation and implementation of information policy, and there is a lack of a direct connection with the state national information ideology. In other words, having a sufficient number of scientifically sound theories on information security in Ukraine, legislators adopt statutory and regulatory acts without any proper theoretical substantiation thereof.

### **References:**

1. Law of Ukraine "On the Fundamentals of National Security of Ukraine". Information of the Verkhovna Rada of Ukraine. 2003. No. 39. Art. 351.
2. V.P. Gorbulin, O.F. Belov, O.V. Litvinenko. National Security: Agenda for Ukraine. K. Stylos, 2009. 126 p.
3. Bell D. The Social Framework of the Information Society. Oxford, 1980.
4. Herbert. A. S. The global broadcasting system and the national information policy. Pittsburgh, 1996.
5. Drucker P.F. The Next Information Revolution, Forbes ASAP, 1998. – August 24.
6. Castells M. The Information Age: Economy, Society and Culture: End of Milenium. Maiden (Ma.) Oxford: Blackwell Publ., 1998.
7. Mas-moudi M. The new world information Order, New York, 1983.
8. Masuda Y. The information society as postindustrial society, Washington, DC: World Future Society, 1983.

## ТЕХНИЧЕСКИ НАУКИ

### Клон на инженерната

**Магістр Кувшинов О. В.,**

*Європейський університет, м. Київ*

**к. ф. н., доцент Кувшинова Н. М.**

*Національний педагогічний університет імені М. П. Драгоманова, м. Київ*

### **МОДЕРНІЗОВАНИЙ ЧЕРВ'ЯЧНИЙ ЕКСТРУДЕР**

Основним обладнанням для переробки полімеру методом екструзії служать одно- і двочерв'ячні екструдери, що називаються також черв'ячними пресами. Внаслідок науково-технічного прогресу на виробництві в окремих випадках для переробки полімерів успішно застосовують безчерв'ячні, чи дискові екструдери. Тиск формування створюється в них за рахунок ефекту Вайссенберга. Дискові екструдери використовують у тих випадках, коли важливо забезпечити гарну якість змішування, але не потрібно високого тиску формування. Також створені комбіновані черв'ячно-дискові екструдери, особливо ефективні тоді, коли необхідна висока якість змішання, а розплав матеріалу, що переробляється, володіє відносно низкою в'язкістю і досить високою еластичністю. Найбільше поширення в промисловості одержали одночерв'ячні екструдери. Фактично всі відомі полімери можуть бути перероблені завдяки екструзії на одночерв'ячних машинах. Досить часто екструзійне обладнання входить до складу агрегатів у якості пластикаційних пристроїв. Продуктивність одночерв'ячних екструдерів складає від 3 до 20000 кг/год [3].

Черв'ячний екструдер служить для отримання однорідного полімерного розплаву і подачі його під тиском в формуючу голівку. Залежно від різних отворів на формуючій голівці екструдера можна виготовляти найрізноманітніші типи виробів із пластику. Кільцева форма головки дозволяє виробляти прутки, циліндрична – пластикові труби і плівки, плоска щілинна – плівки і профілі,

складні форми головки екструдера також використовуються при виготовленні віконних профілів та іншої продукції.

Вирішення поставлених завдань великою мірою залежить від кваліфікаційного рівня спеціалістів, керівників технологічних процесів, технологів та конструкторів.

Мета статті полягає у розгляді конструкції та модернізації черв'ячного екструдера, ознайомленні з його функціями і найбільш поширеним використанням у промисловості.

Черв'ячний прес слугує для переробки гранул термопластів в розплав з подальшим його екструдюванням через трубну головку екструдера. Базовими частинами екструдера є: привід преса, станина, воронка завантажувальна, корпус, черв'як, система охолодження і система нагрівання. Головним робочим органом преса (Рис.1) є корпус в якому обертається черв'як (3). Діаметр черв'яка може бути від 10 до 500 мм та більше, а також відрізнятися геометрією, кроком витків, та плавністю збільшення ступеня стиску [1].

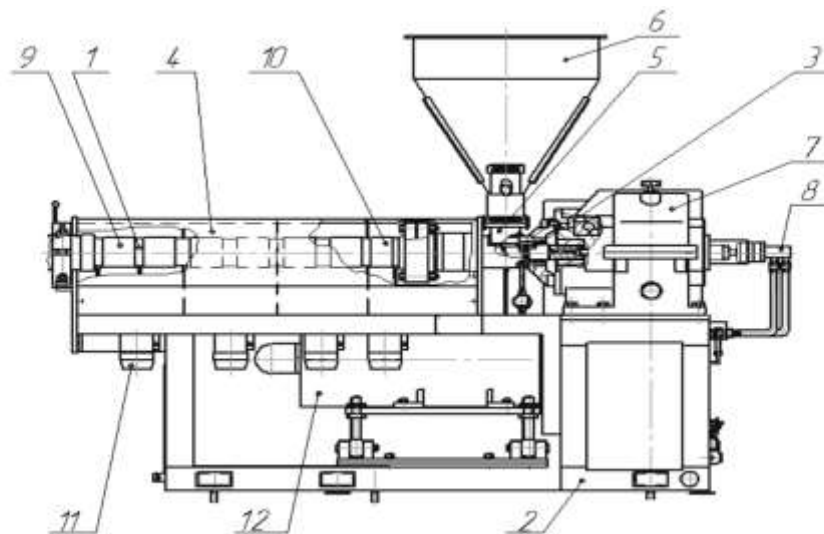


Рис. 1. Екструдер черв'ячний

1 – циліндр екструдера, 2 – рама, 3 – черв'як, 4 – кожух, 5 – лійка завантажувальна, 6 – завантажувальний бункер, 7 – редуктор, 8 – пристрій охолодження черв'яка, 9, 10 – індукційні нагрівники, 11 – вентилятор, 12 – електродвигун.

Під час обертання полімер транспортується вздовж гвинтового каналу, утвореного внутрішньою частиною корпусу та нарізкою черв'яка.

Транспортування полімеру супроводжується різноманітними деформаціями часток та зростанням тиску. Зокрема такі процеси як: нагрівання матеріалу за рахунок дисипації та від системи нагріву що підводиться до корпусу екструдера, хімічні перетворення внаслідок зростання тиску та температури, ущільнення сипких матеріалів, змішування.

Основним робочим органом в апараті є корпус екструдера з розміщеним в ньому черв'яку, що має спіральну нарізку. Черв'як та корпус діляться на зони.

В зоні завантаження (6) відбувається прийом матеріалу. Для збільшення ефективності канал шнека виконується великого об'єму.

В зоні пластикації відбувається розплавлення полімеру, його ущільнення і дегазація. Для ефективності процесів пластикації об'єм каналу черв'яка поступово зменшують.

В зоні дозування перемішується полімерний розплав та збільшується тиск, під дією якого матеріал продавлюється через формуючу головку.

Довжина цих зон може змінюватись у відповідності до матеріалу чи бажаної якості вихідного виробу. Для підтримання теплового балансу в корпусі вмонтовані системи підігріву та охолодження. Для охолодження завантажувальної воронки, черв'яка та масла в редукторі встановлено систему охолодження на базі вентиляторів (11).

Конструктивне рішення у цьому напрямку було описано авторами статті [2], що розглядає модернізацію черв'ячного екструдера за допомогою проектування саме нового секційного черв'яка, що дозволить вивільнити, тобто розвантажити, найбільш навантажені хвостові частини черв'яка, що дасть змогу забезпечити стабільні умови переробки вторинної полімерної сировини з високою якістю при наданні можливості зміни швидкості з обертанням обох секцій черв'яка. Виконання цього вдосконалення досягається тим, що в черв'ячному екструдері, який складається з порожнистого корпусу із завантажувальними та розвантажувальними отворами і розміщенням у ньому черв'яка з можливістю обертання, у якого присутній вузол опорного



підшипника, що виконаний по довжині двох секції. Особливою відмінністю є те що секція черв'яка з боку розвантажувального отвору оснащена приводом обертання.

За допомогою розвантаження самої навантаженої в звичайній конструкції хвостової частини черв'ячної машини шляхом забезпечення передачі осьових зусиль та обертових моментів на кожну секцію окремо досягається значне покращення експлуатаційних характеристик. Ця модернізація дозволяє екструдерам перероблювати термопласти низької насипної густини.

Було проаналізовано існуючі тенденції модернізації черв'ячного екструдера у промисловості та виявлено велику зацікавленість до переробки гранул термопластів через їх своєрідні технічно вигідні властивості. Черв'ячний прес слугує для переробки гранул термопластів в розплав з подальшим його екструдюванням через трубну головку екструдера. Головним робочим органом преса є корпус в якому обертається черв'як. Оскільки практично всі термопласти переробляються у розплав, наведено результати модернізації черв'ячного екструдера. Проведений огляд базується на фактичних даних, отриманих різними дослідниками.

### Література:

1. Басов Н.И., Казанков Ю.В., Любартович В.А. Расчет и конструирование оборудования для производства и переработки полимерных материалов. – М.: Химия, 1986. – 487 с.
2. Кувшинов О. В., Сівецький В. І., Модернізація черв'ячного екструдера. / Збірник доповідей XIII Всеукраїнської науково-практичної конференції «Ефективні процеси та обладнання хімічних виробництв та пакувальної техніки». – К.: КПІ ім. Ігоря Сікорського, 2021. – С. 5.
3. Литвинец Ю. И. Технологические и энергетические расчеты при переработке полимеров экструзией. // Метод. указания к практическим занятиям, курсовому и дипломному проектированию специальности 240502 «Технология переработки пластических масс и эластомеров». – Екатеринбург, 2010. – 56 с.

## CONTENTS

### ИКОНОМИКИ

#### Външноикономическата дейност

Залесский Б.Л. ЧТОБЫ ПОЛУЧИТЬ МАКСИМАЛЬНЫЙ ПРАКТИЧЕСКИЙ ЭФФЕКТ	3
Залесский Б.Л. ПОТЕНЦИАЛ КИТАЙСКОГО ВЕКТОРА ВЗАИМОДЕЙСТВИЯ.....	7
Залесский Б. Л. УСТОЙЧИВАЯ ТРАЕКТОРИЯ СОТРУДНИЧЕСТВА: НОВЫЕ ИМПУЛЬСЫ РАЗВИТИЯ .....	11

#### Маркетинг и управление

Мілютін О.О., Тараненко І.В. ПЕРСОНАЛІЗАЦІЯ ЦИФРОВИХ КОМУНІКАЦІЙНИХ КАНАЛІВ У МАРКЕТИНГУ.....	14
--	----

### ФИЗИКА

#### Теоретична физика

Яловенко С. Н. ЗАКОНЫ КЕПЛЕРА И ПРЕЦЕССИЯ МЕРКУРИЯ. ....	17
--	----

### МЕДИЦИНА

#### Терапия

Азуренко И.С., Бухмин А.В., Мегера В.В., Россихин В.В. ДИНАМИКА И КОРРЕКЦИЯ НАРУШЕНИЙ АНТИОКСИДАНТНОГО СТАТУСА У ПАЦИЕНТОВ ИШЕМИЧЕСКОЙ БОЛЕЗНЬЮ СЕРДЦА И АДЕНОМОЙ ПРЕДСТАТЕЛЬНОЙ ЖЕЛЕЗЫ, ПОЛУЧАЮЩИХ КОМПЛЕКСНУЮ ФАРМАКОТЕРАПИЮ.....	24
--	----

#### Клинична медицина

Филипская Т.В., Кучеренко В.А., Ситало С.Г. ЦИТОЛОГИЧЕСКАЯ ДИАГНОСТИКА ДОБРОКАЧЕСТВЕННЫХ И ЗЛОКАЧЕСТВЕННЫХ ЛИМФОПРОЛИФЕРАТИВНЫХ ПРОЦЕССОВ.....	27
Шевченко М.Ю., Шевченко Ю.О., Чижик В.М., Бухмін О.В., Россіхін В.В. МОЖЛИВОСТІ УЛЬТРАЗВУКОВОГО ТА РАДІОІЗОТОПНОГО МЕТОДІВ ДОСЛІДЖЕНЬ У ДІАГНОСТИЦІ ЗАПАЛЬНИХ ЗАХВОРЮВАНЬ ЯЄЧКА ТА ЙОГО ПРИДАТКА.....	30
Ярченко Л.И., Белан В.В., Ситало С.Г. КЛИНИКО-ДИАГНОСТИЧЕСКОЕ ЗНАЧЕНИЕ ИССЛЕДОВАНИЯ БЕЛКА В МОЧЕ .....	33

## ПСИХОЛОГИЯ И СОЦИОЛОГИЯ

### психофизиология

Дзвоник Г.П. ВЗАЄМОДІЯ ПОКАЗНИКІВ ПРОФЕСІЙНОЇ ЖИТТЄСТІЙКОСТІ МЕНЕДЖЕРІВ .....	36
--	----

## СЕЛСКО СТОПАНСТВО

### Механізація на селското стопанство

Кобець О.М., Бойко В.Б., Остапчук Я.В. ОБҐРУНТУВАННЯ ПАРАМЕТРІВ МЕХАТРОНОЇ СИСТЕМИ ЗАБЕЗПЕЧЕННЯ ТА КОНТРОЛЮ ТОЧНОСТІ РОБОТИ ВИСІВНОГО АПАРАТУ ГІДРОСІВАЛКИ .....	43
--	----

### Земеделието, почвата и агрохимия

Кирсанова Г.В., Волошин Я.Г. ФОРМУВАННЯ ПРОДУКТИВНОСТІ ГІБРИДІВ КУКУРУДЗИ В УМОВАХ ПІВНІЧНОГО СТЕПУ УКРАЇНИ .....	48
--	----

## СЪВРЕМЕННИТЕ ИНФОРМАЦИОННИ ТЕХНОЛОГИИ

### Информационна сигурност

Stepanov Victor INFORMATION SECURITY: PUBLIC ADMINISTRATION ASPECT .	51
--	----

## ТЕХНИЧЕСКИ НАУКИ

### Клон на инженерната

Кувшинов О. В., Кувшинова Н. М. МОДЕРНІЗОВАНИЙ ЧЕРВ'ЯЧНИЙ ЕКСТРУДЕР .....	54
--	----

<b>CONTENTS</b> .....	<b>58</b>
-----------------------	-----------

\*292426\*  
\*292427\*  
\*292532\*  
\*292471\*  
\*292470\*  
\*292460\*  
\*292501\*  
\*292547\*  
\*292482\*  
\*292535\*  
\*292548\*  
\*292428\*  
\*292448\*